



## AC/DC 初級穩壓恒流功率開關積體電路

### 主要特點

- ✓ 初級側 CC/CV 恒流恒壓輸出控制
- ✓ CC/CV 恒流恒壓精度均優於 ±5%
- ✓ 電感量誤差不影響輸出電流精度
- ✓ 內置 800V 高壓功率開關
- ✓ 低啟動電流和低工作電流
- ✓ 低待機功率至 50mW 以下
- ✓ 高轉換效率滿足 5 級能效要求
- ✓ SOP7 的高隔離綠色環保封裝
- ✓ 週邊簡潔外圍元件少高整機性價比
- ✓ 全電壓輸出功率可達 5W 以上

### 應用領域

- 2 手機充電器
- 2 旅行充電器
- 2 LED 恒流驅動電源
- 2 電器控制器電源

### 概述

LN1F05 是專為輕巧型便攜式充電器而設計的高性能低成本開關電源控制晶片，採用專有的自適應電流模式的 PWM/PFM 混合控制技術，在 SOP7 封裝內集成了高壓功率管和高精度智能恒流恒壓控制電路，僅需極少的週邊器件即可組成滿足精準恒流恒壓要求的手機、MP3 等充電器電源產品，最大程度上節約了產品的整體成本，減小了整機體積；在工作過程中，IC 根據輸入電壓不同自動調整開關占空比或開關頻率，保證輸出電壓或電流的恒定。

智能的基於精密定時器的時間比例常數控制模式極大地避免了輸出恒流受變壓器電感量及分佈參數的影響，在全電網電壓範圍內實現輸出恒壓精度和恒流精度優於 ±5% 的指標。

專有的驅動電路使開關管始終工作於臨界飽和狀態，提高了系統的工作效率，使系統可以輕鬆滿足“能源之星 V5”等全球範圍內關於待機功耗和效率的苛刻認證要求；高效率同時帶來晶片發熱的下降，可輕鬆應對密封小空間的散熱問題。

6-20V 的寬工作電壓範圍可使電源在較寬的輸出電壓範圍內均滿足嚴格的恒流輸出要求。

在全電網電壓下額定輸出功率可達到 5W。

IC 內部設計有多種保護功能電路，可即時防範輸出過載、輸出短路等異常狀況的發生；IC 內部還集成了溫度保護功能，在系統過熱的情況下關閉輸出，提高了電源的可靠性。

現可提供滿足 ROHS 要求的 SOP7 高隔離封裝產品。

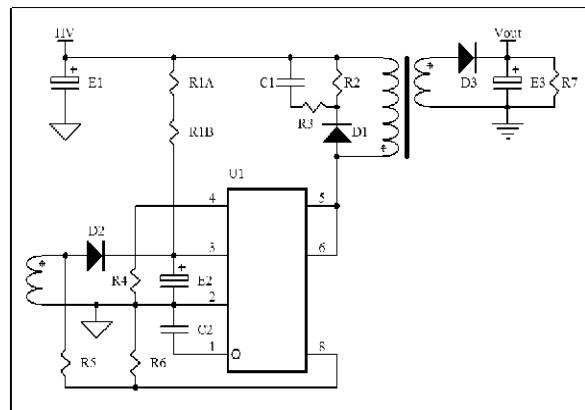


图 1. 系統連接圖

內部功能框圖

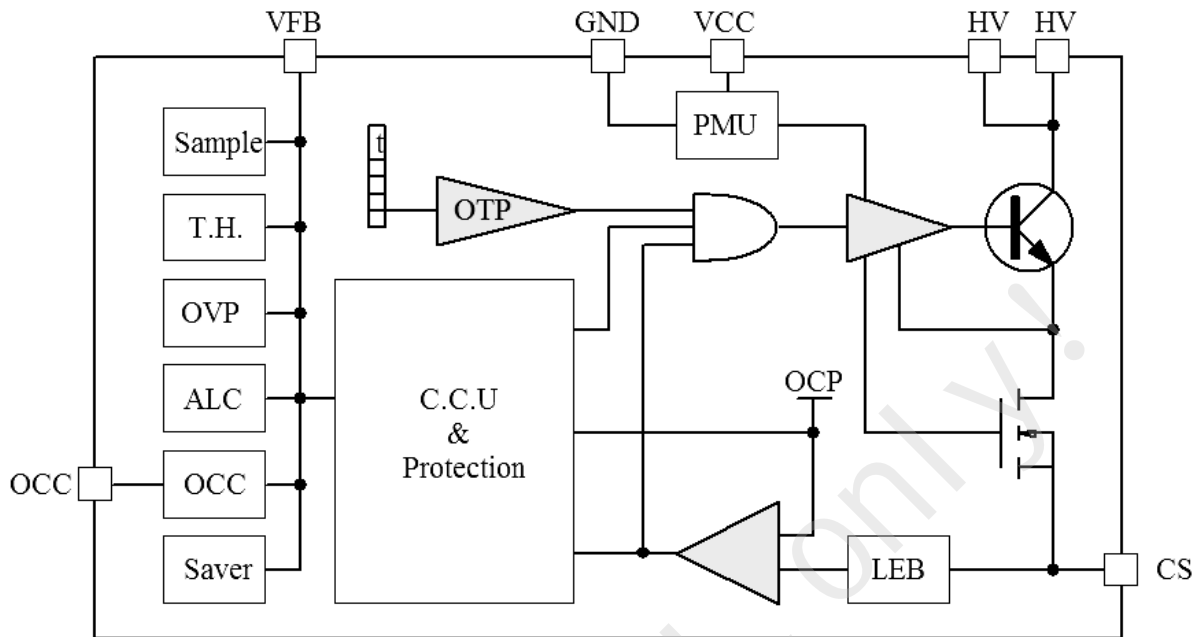


图 2. 内部功能框图

引脚定義

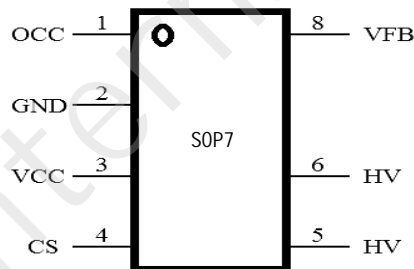


图 3. 引脚定义图

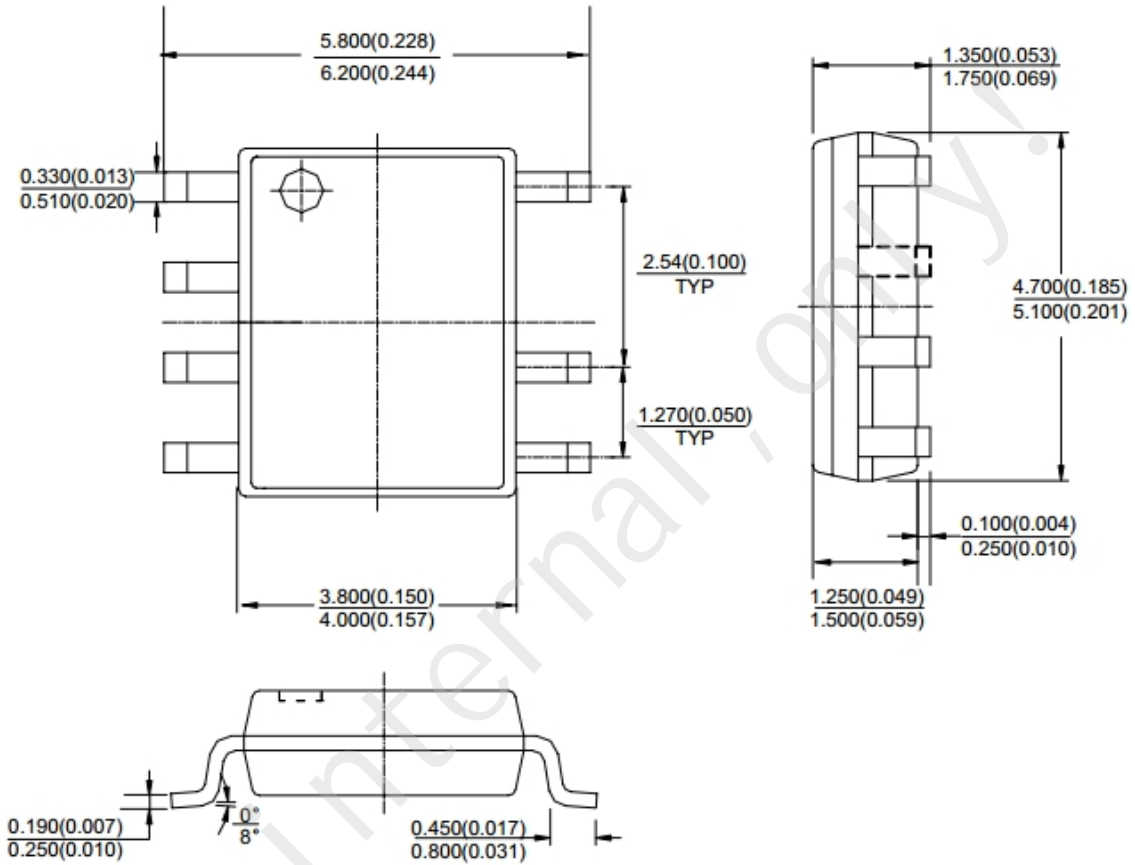
引脚功能描述

管脚号	符号	管脚定义描述
1	OCC	输出线压降补偿脚，外接补偿电容
2	GND	芯片接地脚
3	VCC	芯片供电脚
4	CS	输出电流设置脚，外接电阻设定额定输出电流
5, 6	HV	高压开关输出脚，接变压器初级线圈
/	/	
8	VFB	开关波形采样脚，外接采样电阻网络

注：标示 8 脚仅为描述封装形式，实际芯片无 PIN7 引脚。

外形尺寸


SOP7



## 訂購信息

型號	功率管耐壓	環保標示	封裝	包裝方式
LN1F05	800V	RoHs	SOP7	100PCS/TUBE

## 聲明

力生美、Lii semi、 等均為力生美半導體器件有限公司的商標或註冊商標，未經書面允許任何單位、公司、個人均不得擅自使用，所發布產品規格書之著作權均受相關法律法規所保護，力生美半導體保留全部所有之版權，未經授權不得擅自複製其中任何部分或全部之內容用於商業目的。

產品規格書僅為所描述產品的特性說明之用，僅為便於使用相關之產品，力生美半導體不承諾對文檔之錯誤完全負責，並不承擔任何因使用本文檔所造成的任何損失，本著產品改進的需要，力生美半導體有權在任何時刻對本文檔進行必要的修改，並不承擔任何通知之義務。

力生美半導體系列產品均擁有相關技術之自主專利，並受相關法律法規保護，未經授權不得擅自複製、抄襲或具有商業目的的芯片反向工程，力生美半導體保留相關依法追究之權利。

力生美半導體不對將相關產品使用於醫學、救護等生命設備所造成的任何損失承擔責任或連帶責任，除非在交易條款中明確約定。

最新信息請訪問：

[www.liisemi.com](http://www.liisemi.com)