

LED 恒流驱动器

产品概述

LN2545 是一款外围电路简单，固定关断时间模式，适用于 85Vac~265Vac 全电压范围、直流 8V-450V 内的非隔离式恒流 LED 驱动芯片。

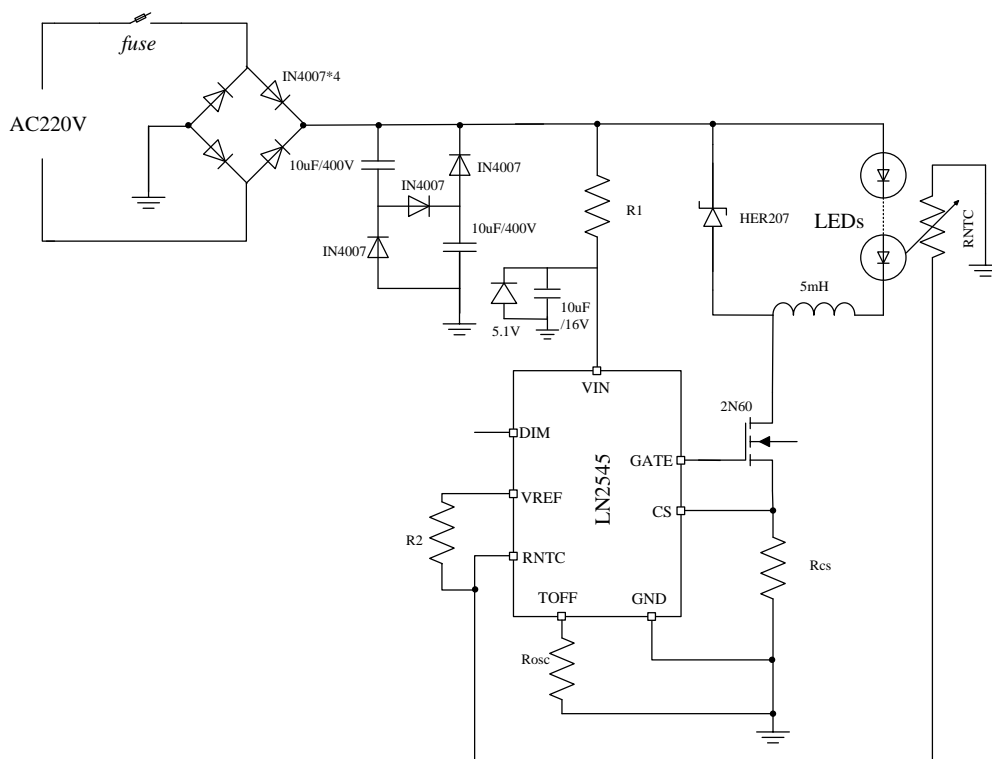
LN2545 内置 PWM 调光和线性调光两种模式，其 DIM 端口允许外接低频 PWM 信号实现 0~100%调光，或者外接 0~1.2V 直流电位进行线性调光。RNTC 端外接热敏电阻可对 LED 灯珠进行温度补偿，当 RNTC 端电压将至 250mV，则 LED 电流会随着 RNTC 端电压降低而减少。

LN2545 采用 SOP-8 封装。

用途

- 直流或交流输入 LED 驱动器
- RGB 背光 LED 驱动
- 电动自行车照明
- 汽车照明等

典型应用电路



- 备注：
- 1、R1 的取值取决于输入电压的范围
 - 2、R2 和 RNTC 用于 LED 的温度补偿
 - 3、Rcs 的取值决定了输出电流的大小
 - 4、VIN 端为稳压二极管。

产品特点

- 宽输入电压范围：8V~450V
- 高效率：可达 92%
- 输出电流范围：20mA~3A
- 固定关断时间可调
- 线性和 PWM 调光
- 温度补偿
- 峰值电流采样电压：0.35V

封装形式

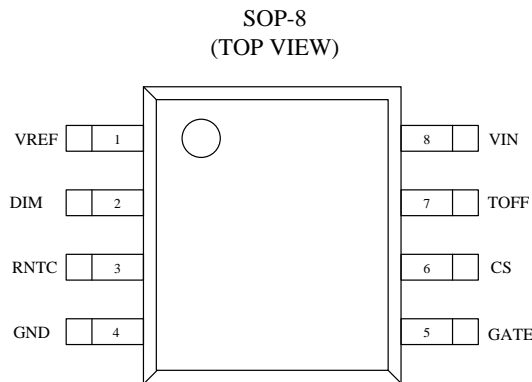
- SOP-8
-

■ 订购信息

LN2545 ①②

项目	符号	描述
①		封装形式
	S	SOP-8
②		卷盘编带
	R	正向
	L	反向

■ 管脚示意图和功能



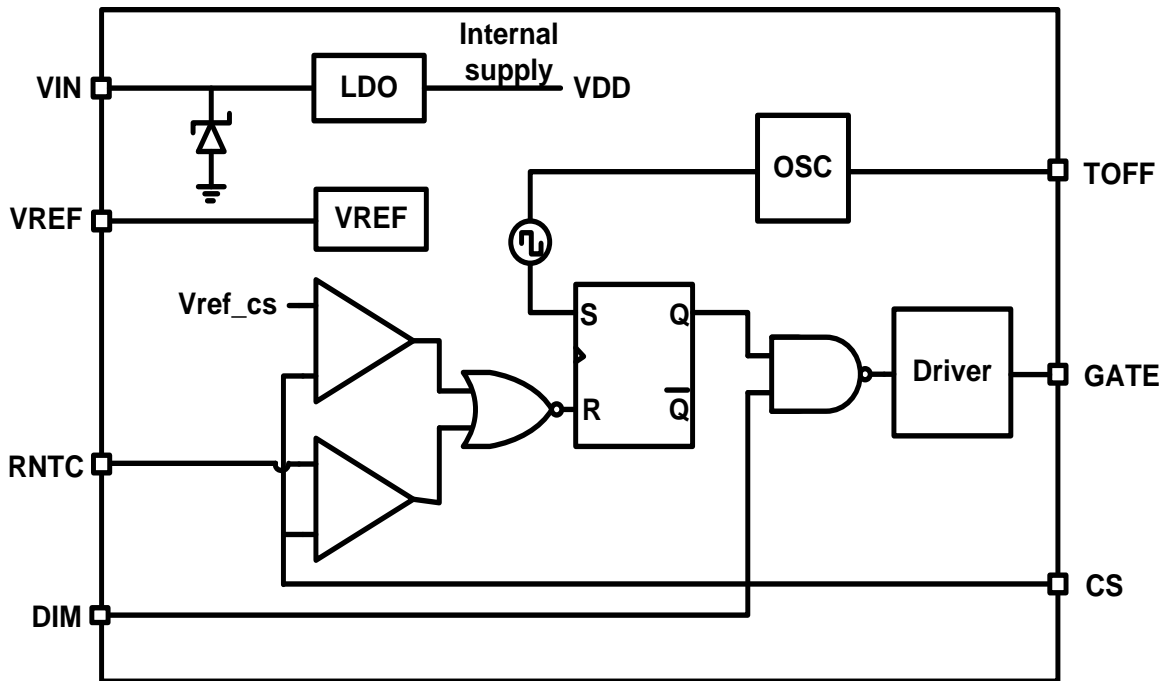
管脚	管脚名	功能
1	VREF	芯片内部输出基准电压1.25V，不需要外接旁路电容。
2	DIM	芯片线性性和MPW调光输入端。当该管脚接到地，则芯片处于关闭状态。当芯片接入高于1.2V或悬空状态，则芯片以100%电流输出。
3	RNTC	芯片温度补偿接入端。
4	GND	接地。
5	GATE	外接高压NMOSFET的栅极驱动管脚。
6	CS	电流取样端，通过外接电阻到地来设置芯片的输出电流。
7	TOFF	在该管脚和GND之间接一电阻来设置MOSFET的关断时间，最小关断时间可达510ns，
8	VIN	通过外接一个电阻连到最高100V直流电源上，必须接一个旁路电容。

■ 打印信息

LN2545
XXXX
YYYYYY

LN2545----LN2545SR
XXXX-----process code
YYYYYYY----lot code

■ 功能框图



■ 最大极限参数

项目	符号	极限范围	单位
VIN脚到接地电压	V _{in}	-0.3—14	V
CS, RNTC, DIM, TOFF, VREF 脚到地电压		-0.3—6	V
GATE管脚到地电压	V _{GATE}	-0.3—12	V
VIN脚输入电压范围	I _{VIN}	1—20	mA
存储温度范围	T _{STG}	-40—150	°C
工作结温	T _J	-40—150	°C
ESD HBM模式		4000	V

电学特性参数

符号	项目	条件	最小	典型	最大	单位
V _{INDC}	输入直流电压范围		8		450	V
V _{IN_clamp}	VIN 钳位电压		4.5	5.5	6.5	
I _{IN}	静态工作电流	VIN=10.5V GATE floating		0.4	1	mA
UVLO	VIN 欠压保护电压	VIN rising		4.5		V
Δ UVLO	欠压保护迟滞电压	VIN falling		700		mV
V _{DIM}	DIM 端调光电压范围		0.3		1.2	V
V _{DIMoff}	DIM 端关断电压		0.15	0.2	0.25	V
V _{DIMon}	DIM 端开启电压		0.20	0.25	0.3	V
R _{DIM}	DIM 端上拉电阻			200K		Ω
V _{CSTH}	电流取样端 CS 阈值电压			350		mV
V _{RNTC}	温度补偿端阈值电压		0.05		0.25	V
T _{OFF}	关断时间	T _{OFF} pin Floating		510		ns
V _{REF}	VREF 端电压			1.2		V
I _{REF}	VREF 端输出电流		0.15		2	mA

应用信息
工作原理

LN2545 采用峰值电流检测和固定关断时间的控制方式。电路工作在开关管导通和关断两种状态。参见典型应用电路图，当 MOS 开关管处于导通状态时，输入电压 VIN 通过 LED 灯、电感 L1、MOS 开关管、电流检测电阻 RCS 对电感充电，流过电感的电流随充电时间逐渐增大，当电流检测电阻 RCS 上的电压降达到电流检测阈值电压 VCSTH 时，控制电路使得 GATE 输出端变为低电平并关断 MOS 开关管。当 MOS 开关管处于关断状态时，电感通过由 LED 灯、续流二极管 D1 以及电感自身组成的环路对电感储能放电。MOS 开关管在关断一个固定的时间 TOFF 后，重新回到导通状态，并重复以上导通与关断过程。

TOFF 设置

固定关断时间可由连接到 TOFF 引脚端的电阻

RT 设定： $T_{OFF} = 5 * 10^{-11} * R_T$

如 $R_T = 200 K\Omega$ ，则 $T_{OFF} = 10 \mu s$

导通时间 TON

芯片的导通时间 TON 由下式决定：

$$T_{ON} = \frac{V_{LED} * T_{OFF}}{V_{IN} - V_{LED}}$$

输出电流设置

LED 输出电流由电流采样 RCS 以及 TOFF 等参数设定：

$$I_{LED} = \frac{0.38}{R_{CS} - \frac{V_{LED} * T_{OFF}}{2L1}}$$

其中 VLED 是 LED 的正向导通电压降，L1 是电感值。

注：输出 LED 电流计算公式适用于电感电流处于连续模式

电感 L1 取值

为保证系统的输出恒流特性，电感电流应工作在连续模式，要求的最小电感取值为：

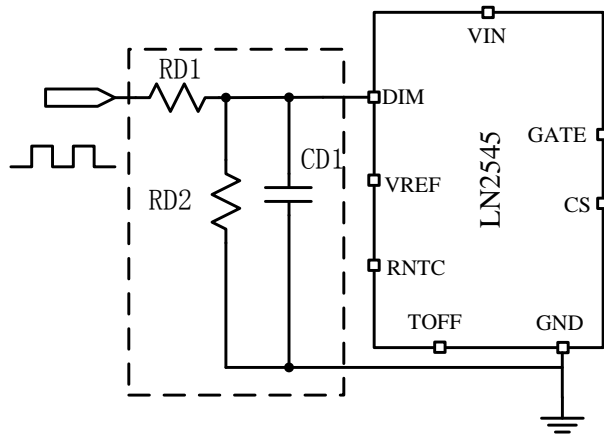
$$L1 > \frac{V_{LED} * T_{OFF}}{2I_{LED}}$$

系统工作频率

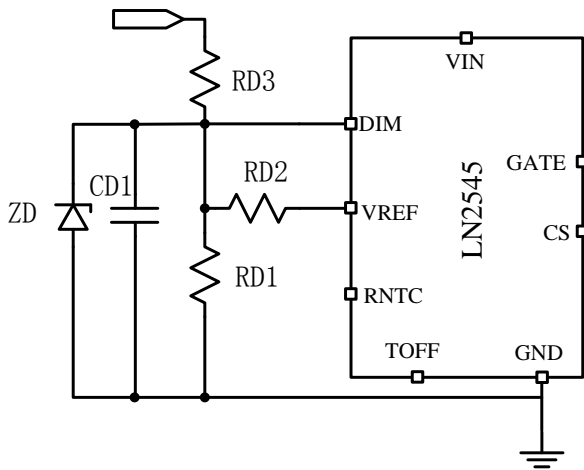
系统工作频率 FS 由下式确定：

$$F_s = \frac{V_{IN} - V_{LED}}{V_{IN} * T_{OFF}}$$

● 数字调光与模拟调光



数字调光



模拟调光

数字调光即通过改变芯片调光脚 DIM 引脚上方波信号的占空比 Duty 实现调光，方波幅值应满足 $1.2V < V_{DIM} < 5.5V$ ，调光信号频率不建议使用过高频率，建议 $100Hz < f_{DIM} < 2KHz$ （典型值推荐 500Hz），输出电流 I_{OUT} 正比于 DIM 引脚上的方波信号的占空比 Duty，当 Duty=100%时，输出电流达到最大 I_{OUTmax} 。在大电流输出应用时，由于在 Duty 的改变使得流过电感的电流处于 DCM 模式，采用如图所示的虚线框内电路可以降低电感由于低频产生的噪声，当使用虚线框内的电路时，须保证调光信号到达 DIM 脚的有效高电平高于 1.2V。

（注：例如调光信号高电平为 5V，元件的选择可为 $RD1=20K, RD2=10K, CD1=10nF$ ）

模拟调光即改变芯片 DIM 调光脚的电压值， $0.3V < V_{DIM} < 1.2V$ ，芯片 CS 脚检测电压 V_{CSTH} 线性变化，输出电流为

$$I_{OUT} = (0.33 * V_{DIM} - 0.016) / R_{CS} - 2.5 * 10^{-11} * V_{LED} * R_T / L$$

当 $V_{DIM} > 1.2V$ ，芯片 CS 脚检测电压 V_{CSTH} 保持不变；当 $V_{DIM} < 0.3V$ ，芯片 CS 脚检测电压为 0，芯片停止开关。

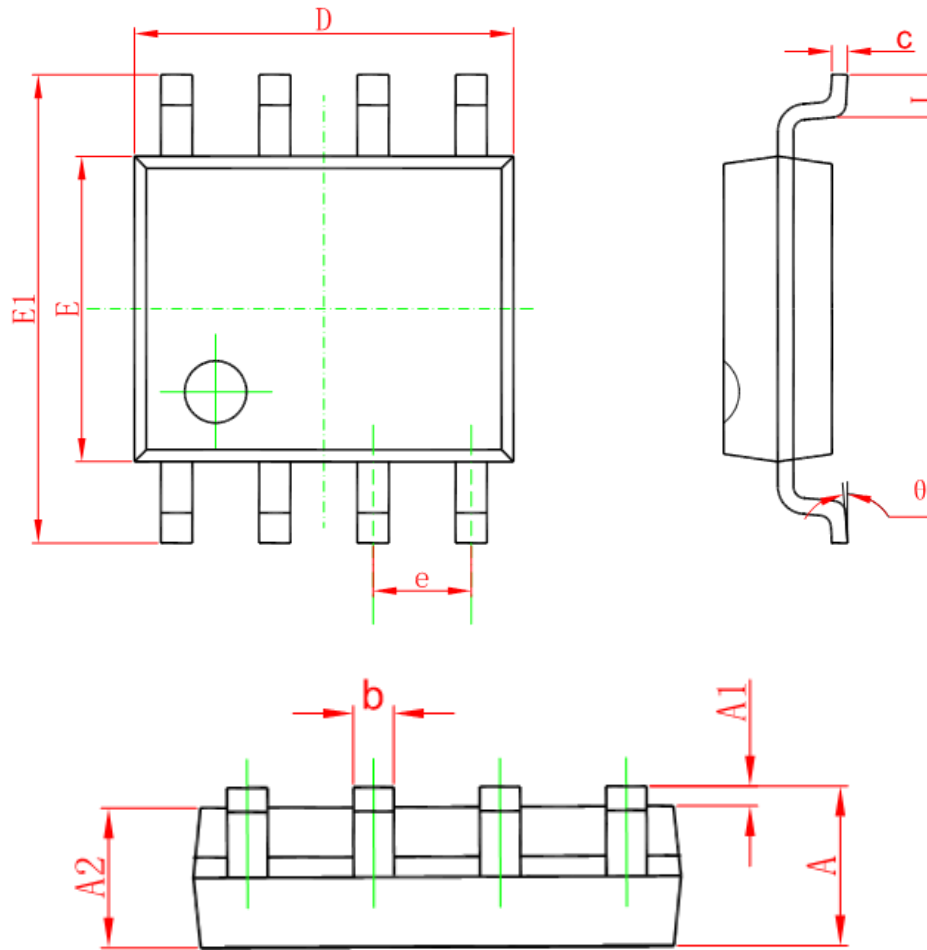
● 温度补偿

芯片设有温度补偿脚 RNTC，当 RNTC 脚电压 V_{RNTC} 在 0.05V-0.25V 之间变化时，输出电流也随之变化；当 $V_{RNTC} > 0.25V$ ，则输出电流最大；当 $V_{RNTC} < 0.05V$ ，芯片停止工作，无输出电流。

注：当不使用 RNTC 温度补偿脚时可直接与芯片基准脚 VREF 短接。

■ 封装信息

- SOP-8



Symbol	Dimensions In Millimeters		Dimensions In Inches	
	Min	Max	Min	Max
A	1.350	1.750	0.053	0.069
A1	0.100	0.250	0.004	0.010
A2	1.350	1.550	0.053	0.061
b	0.330	0.510	0.013	0.020
c	0.170	0.250	0.006	0.010
D	4.700	5.100	0.185	0.200
E	3.800	4.000	0.150	0.157
E1	5.800	6.200	0.228	0.244
e	1.270 (BSC)		0.050 (BSC)	
L	0.400	1.270	0.016	0.050
θ	0°	8°	0°	8°