

主要特點

- ✓ 內置集成 700V 高壓功率開關
- ✓ 內置高壓啟動電流源，固定啟動延時
- ✓ 具有前沿消隱功能的逐周期電流限制
- ✓ 內部軟啟動功能
- ✓ 輸出過載 過流 短路 開環保護功能
- ✓ 輸入電壓欠壓鎖止與過壓保護功能
- ✓ 開環保護功能僅需一只齊納二極管
- ✓ 帶有遲滯的過熱關斷保護功能
- ✓ 低待機功率和高轉換效率
- ✓ 滿足能源之星 2.0/CEC Level V 要求
- ✓ 寬壓輸出功率 8W，峰值輸出 10W

應用領域

- 2 電源適配器
- 2 電池充電器
- 2 DVB 播放器電源
- 2 家電控制器電源

概述

LN9T08A 是一顆高性能電流模式的智能功率開關控制器集成電路，專為離線和直流到直流開關變換器而設計。其內部集成有完整的 PWM 控制電路、高達 700V 耐壓的功率開關電路、故障檢測與保護電路、時鐘與延時控制電路等，可在 85-265Vac 的寬電網電壓條件下，實現大於 8W 的額定輸出功率，峰值功率更可高達 10W 以上。完善的內部電路設計，最大程度減少了外部器件數量，僅需極少器件即可實現一個典型的反激式開關電源設計，功能完善的多種故障保護電路，進一步簡化了電源設計的難度，降低了系統成本。

芯片內部集成了一個具有最大頻率限制功能的時鐘發生電路，帶有前沿消隱的逐周期電流限制電路，PWM 電路，帶有軟啟動功能和過欠壓保護功能的啟動控制電路，帶有遲滯特性的熱關斷電路，電網電壓欠壓鎖定和過壓關斷電路，輸出短路與過載的保護和重啟動電路以及開環保護電路等。

專有增強型節能控制電路，使系統擁有極低的待機功耗和極高的轉換效率。

完全雙極工藝制程，提供高可靠性的 ESD 免疫能力，易於整機生產和大批量製造。

可提供標準的 DIP8 環保封裝。

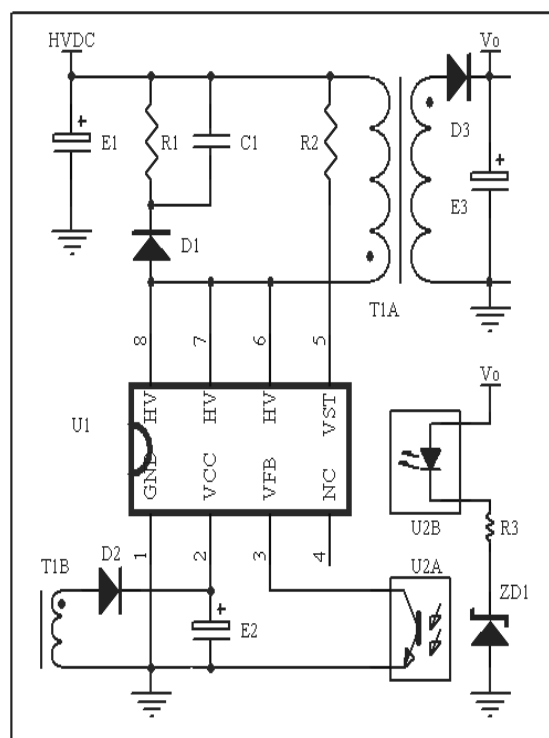
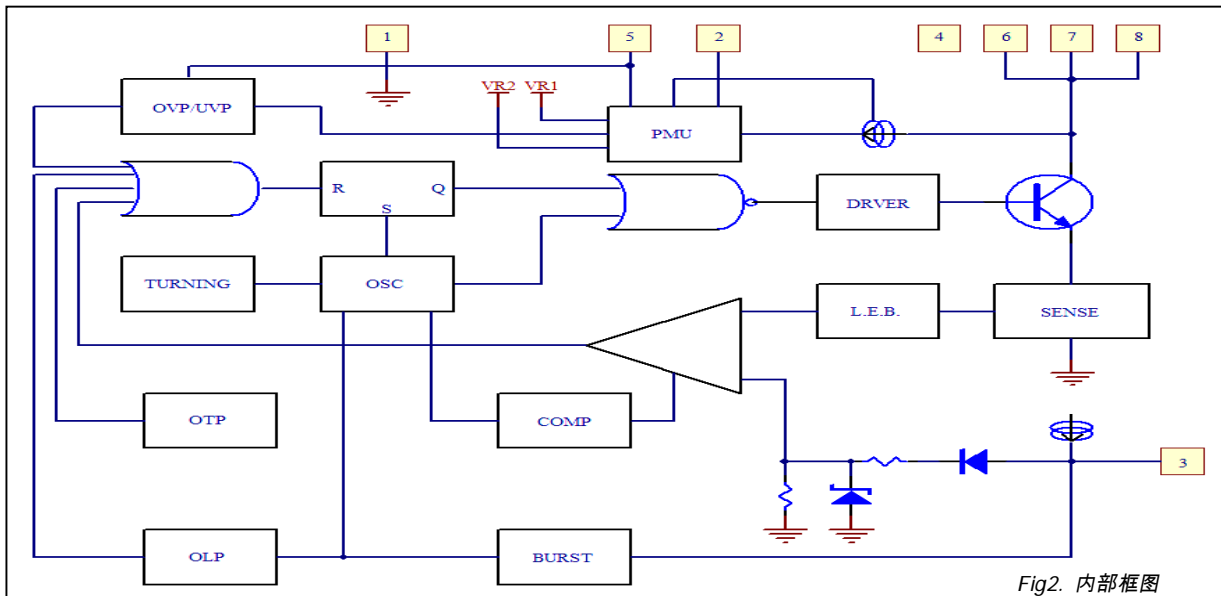
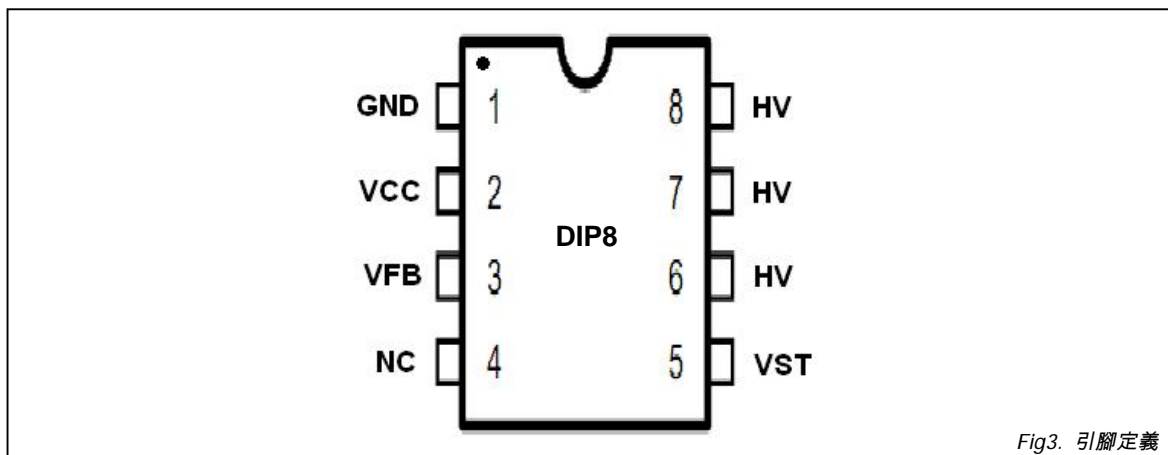


Fig1. 典型連接

內部功能框圖



引腳定義

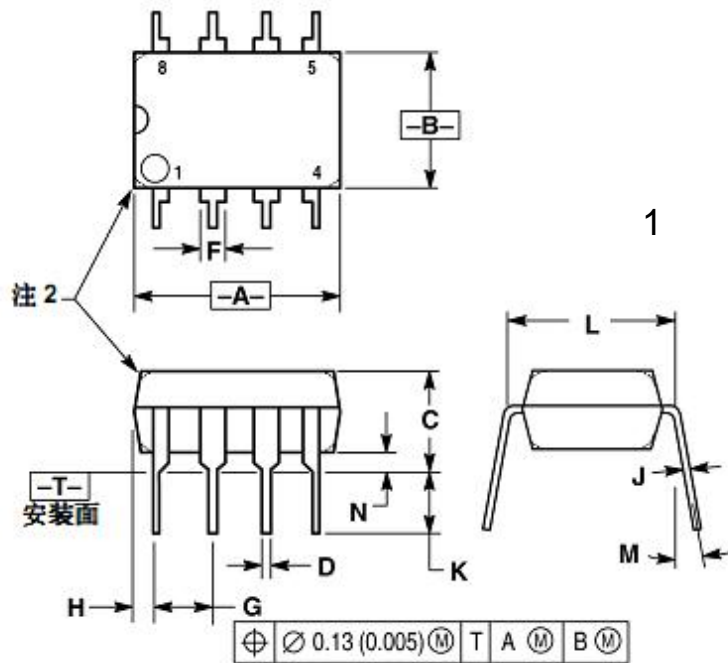


引腳功能描述

管腳号	符號	管腳定義描述
1	GND	接地腳
2	VCC	供電腳
3	VFB	反饋腳
4	NC	空腳，建議布線時接 GND 以增加散熱能力
5	VST	電網電壓檢測，外接檢測電阻到輸入直流電壓正極
6,7,8	HV	功率開關腳，連接變壓器初級繞組

外形尺寸

DIP8



注:

1. 尺寸 L 为平行引脚中心间的距离。
2. 封装轮廓任意 (圆角或直角)。
3. 尺寸与公差按 ANSI Y14.5M, 1982。

尺寸	毫米		英寸	
	最小值	最大值	最小值	最大值
A	9.40	10.16	0.370	0.400
B	6.10	6.60	0.240	0.260
C	3.94	4.45	0.155	0.175
D	0.38	0.51	0.015	0.020
F	1.02	1.78	0.040	0.070
G	2.54BSC		0.100BSC	
H	0.76	1.27	0.030	0.050
J	0.20	0.30	0.008	0.012
K	2.92	3.43	0.115	0.135
L	7.62BSC		0.300BSC	
M	---	10°	---	10°
N	0.76	1.01	0.030	0.040

Fig14. 封装尺寸圖 1