

### 概述

LP2702A 是一款高效率高精度的非隔离降压开关电源恒压控制驱动芯片。适用于 85VAC~265VAC 全范围输入电压的非隔离 Buck 拓扑结构，尤其适用于小家电、白色家电等电源的驱动。

LP2702A 内部集成 500V 功率开关，采用特有的恒压控制模式，系统可以工作在电感电流断续模式和电感电流连续模式。方案设计灵活，外围应用简单，可以用更低的系统成本做更大的输出功率。

LP2702A 具有多重保护功能，包括  $V_{BP}$  钳位电路、 $V_{BP}$  欠压保护，输出短路保护，过热保护等功能，可靠性强。

LP2702A 采用 SOP8 封装。

### 典型应用

### 特点

- 特有的恒压控制  
可稳定工作于DCM及CCM
- 特有的数字控制，无需环路补偿
- 集成500V功率管
- 集成高压供电
- 宽输入电压
- 输出短路保护
- 过温保护
- $V_{BP}$ 钳位、欠压保护
- SOP8封装

### 应用

- 小家电、白色家电等开放式电源
- 替换阻容供电电源
- LED驱动照明

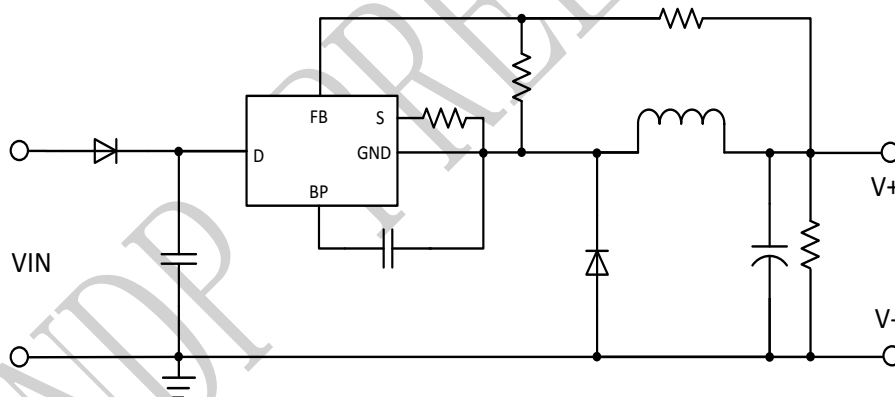


图 1 LP2702A 典型应用图

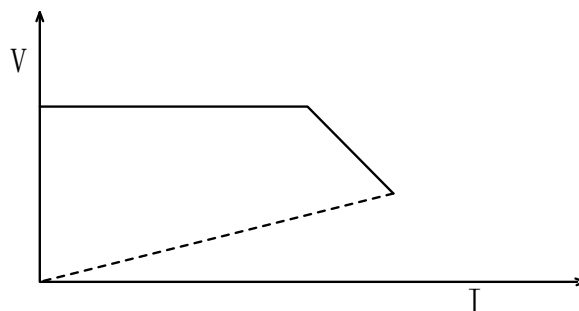


图 2 LP2702A 典型 V-I 曲线

## 订购信息

订购型号	封装	包装形式	打印
LP2702A	SOP8	编带 3000 颗/盘	LP2702A AXXXX

\*AXXXX 封装批次号

## 管脚封装

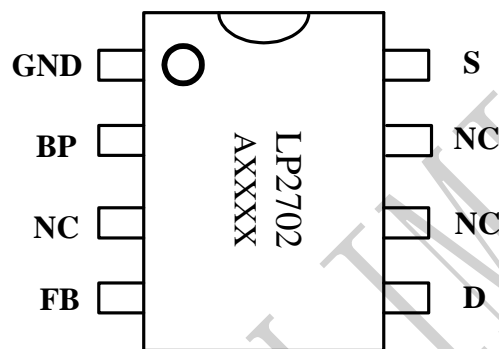


图3 管脚封装图

## 管脚描述

管脚号	管脚名称	描述
1	GND	芯片地
2	BP	芯片电源，就近接旁路电容
3, 6, 7	NC	悬空
4	FB	反馈电压输入端
5	D	内置功率管漏极
8	S	电流采样端，采样电阻接在 S 和 GND 端之间

## 极限参数(注 1)

符号	参数	参数范围	单位
D	内部高压功率管漏极到源极峰值电压	-0.3~500	V
BP	电源电压	-0.3~8	V
FB	反馈输入电压	-0.3~8	V
S	电流采样端	-0.3~8	V
P <sub>DMAX</sub>	功耗(注 2)	0.45	W
$\theta_{JA}$	PN结到环境的热阻	120	°C/W
$\theta_{JC}$	PN结到管壳的热阻	70	°C/W
T <sub>J</sub>	工作结温范围	-40 to 150	°C
T <sub>STG</sub>	储存温度范围	-55 to 150	°C
	ESD (注 3)	2	KV

**注 1:** 最大极限值是指超出该工作范围，芯片有可能损坏。推荐工作范围是指在该范围内，器件功能正常，但并不完全保证满足个别性能指标。电气参数定义了器件在工作范围内并且在保证特定性能指标的测试条件下的直流和交流电参数规范。对于未给定上下限值的参数，该规范不予保证其精度，但其典型值合理反映了器件性能。

**注 2:** 温度升高最大功耗一定会减小，这也是由 T<sub>JMAX</sub>,  $\theta_{JA}$ , 和环境温度 T<sub>A</sub> 所决定的。最大允许功耗为 P<sub>DMAX</sub> = (T<sub>JMAX</sub> - T<sub>A</sub>) /  $\theta_{JA}$  或是极限范围给出的数字中比较低的那个值。

**注 3:** 人体模型，100pF 电容通过 1.5K $\Omega$  电阻放电。

## 推荐工作范围

LP2702A			
符号	参数	参数范围	单位
I <sub>o</sub>	输出电流@V <sub>o</sub> =12V (输入电压: 85VAC~265VAC@温升 $\Delta T=40^{\circ}C$ )	≤150	mA

**电气参数(注 4, 5) (无特别说明情况下,  $V_{BP}=5.8V, T_A=25^\circ C$ )**

符号	描述	条件	最小值	典型值	最大值	单位
<b>控制部分</b>						
fosc	最大输出频率			55		KHz
DCmax	最大占空比			50		%
$V_{FB}$	关断阈值的反馈引脚电压			1		V
$V_{ar}$	自动重启的反馈引脚电压			0.5		V
$V_{BP}$	工作电压			5.8		V
$V_{BP\_clamp}$	$V_{BP}$ 钳位电压	$I_{BP}=40mA$		6.2		V
$V_{S\_TH}$	电流采样阈值			500		mV
$T_{LEB}$	前沿消隐时间			210		nS
$T_{onmax}$	最大导通时间			8		uS
<b>保护部分</b>						
$T_{SD}$	过温保护温度			150		$^\circ C$
$T_{SDH}$	过温保护迟滞			20		$^\circ C$
$T_{ar}$	自动重新启动导通时间			60		mS
$T_{ar}$	自动重新启动停止时间			420		mS
<b>功率管</b>						
$R_{DS\_ON}$	功率管导通阻抗	$V_{GS}=5.8V/I_{DS}=0.1A$		15		$\Omega$
$BV_{DSS}$	内置功率管击穿电压	$V_{GS}=0V/I_{DS}=25uA$	500			V

**注 4:** 典型参数值为  $25^\circ C$  下测得的参数标准。

**注 5:** 规格书的最小、最大规范范围由测试保证, 典型值由设计、测试或统计分析保证。

## 内部结构框图

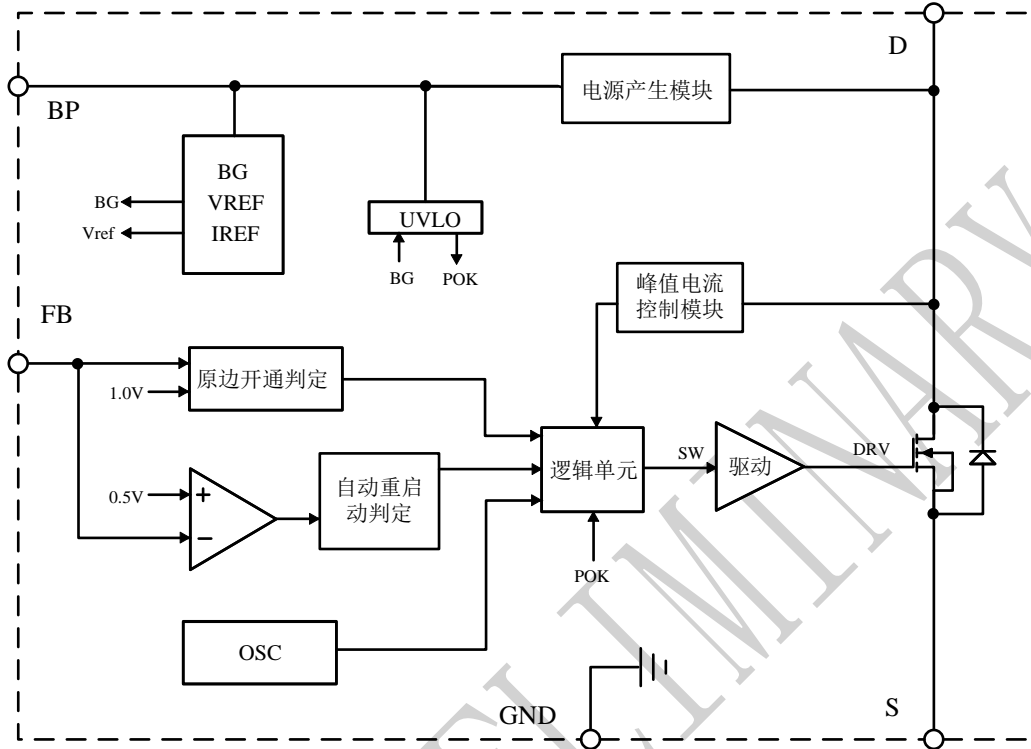


图 4 LP2702A 内部框图

## 应用信息

LP2702A 是一款效率高精度的非隔离开关电源恒压控制驱动芯片。采用特有的恒压控制模式，内部集成 500V 功率开关，无需启动电阻和辅助绕组供电，只需要很少的外围组件就可以达到优异的恒压特性。系统可以工作在电感电流断续模式和电感电流连续模式。方案设计灵活，外围应用简单，可以用更低的系统成本做更大的输出功率。

### 启动

系统上电后，母线电压通过芯片内部高压 JFET 对  $V_{BP}$  旁路电容充电，当  $V_{BP}$  电压达到芯片开启阈值时，芯片内部控制电路开始工作。芯片正常工作时，所需的工作电流仍然通过内部的 JFET 对其提供。

LP2702A 的  $V_{BP}$  钳位电路可以有效的防止因 PCB 漏电等干扰问题造成的  $V_{BP}$  电压超标，提高系统

工作可靠性。

### 恒压控制，输出电压设置

恒压控制由反馈输入端 FB 阈值电压设定，计算公式如下：

$$V_O = \frac{R_{FBH} + R_{FBL}}{R_{FBL}} \times V_{FB}$$

其中， $V_O$  要设定的输出电压， $V_{FB}$  是芯片内部设定的阈值电压 1V， $R_{FBH}$  是 FB 上分压电阻， $R_{FBL}$  是 FB 下分压电阻。

### Buck 架构电感设定

当 LP2702A 工作于电感电流断续模式，功率管导通时，流过储能电感的电流从零开始上升，导通时间为：

$$t_{on} = \frac{L \times I_{PK}}{V_{IN} - V_O}$$

其中，L 是电感量； $I_{PK}$  是芯片固定的电感峰值电流； $V_{IN}$  是经整流后的母线电压； $V_O$  是输出电压。当功率管关断，流过储能电感的电流从峰值开始下降到零时，此段持续时间是电感电流的续流时间。电感电流的续流时间  $t_s$  为：

$$t_s = \frac{L \times I_{PK}}{V_O}$$

根据输出电流  $I_O$  大小可以得到：

$$I_O = 0.5 \times I_{pk} \times f \times (t_{on} + t_s)$$

从而得到电感的设定值为：

$$L = \frac{2 \times I_O \times V_O \times (V_{IN} - V_O)}{f \times V_{IN} \times I_{pk}^2}$$

其中，f 为系统工作频率，f 最大频率是 55KHz。根据上述的公式及所需要的工作频率以及输出电压电流条件即可选取适当的电感量。

当 LP2702A 工作在 Buck 电感电流连续模式，f 取最大工作频率 55KHz 且根据输出电压电流条件，电感量可以通过以下公式得出：

$$L = \frac{(V_{IN} - V_O) \times V_O}{2 \times f \times V_{IN} \times (I_{PK} - I_O)}$$

### 保护功能

LP2702A 内置多重保护功能，包括  $V_{BP}$  钳位电路、 $V_{BP}$  欠压保护，输出短路保护，过热保护等功能。

### 自动重启

一旦出现输出过载、输出短路或开环等错误状态，LP2702A 会进入自动重启状态，直至错误状态解除，恢复正常。

### 过温保护

芯片具有过温保护功能，当芯片 LP2702A 温度过高，达到 150℃ 时，芯片检测到过温保护，功率管关断，直到芯片温度降到 130℃，功率管重新开启。过温保护可以有效地防止芯片过热损坏。

### PCB 设计

在设计 LP2702A PCB 时，需要遵循以下指南：

$V_{BP}$  电容：

$V_{BP}$  电容需要紧靠芯片 BP 管脚

FB 上下分压电阻：

FB 脚上下分压电阻紧靠 FB 管脚

功率环路的面积：

减小功率环路的面积，如功率电感、功率管、母线电容的环路面积，以及功率电感、续流二极管、输出电容的环路面积，以减小 EMI 辐射。

## 封装信息

