

LANDP LANDP LANDP LANDP LANDP LANDP LANDP LANDP

LANDP
LANDP

器件参数表

Data Sheet

LANDP
LANDP

LANDP LANDP LANDP LANDP LANDP LANDP LANDP LANDP

LP270xA

【开关电源控制集成电路】



SHENZHEN LAND HOPE MICRO-ELECTRONICS LTD.

深圳市联德合微电子有限公司

目 录

概述.....	- 3 -
引脚功能描述	- 4 -
LP270A 功能描述	- 5 -
应用范例	- 6 -
电路板布局注意事项	- 7 -
极限参数	- 8 -
电气参数	- 8 -
控制部分	- 8 -
封装数据	- 10 -
丝印说明	- 10 -

概述

专为高性价比AC/DC转换器设计。集成了一个700 V的功率MOSFET、振荡器、高压开关电流源、电流限流及热关断电路。IC产品采用开/关控制方式，提供一个灵活的设计方案，并且实现更低的系统成本及更大的输出功率范围。优化的高合理性的电路设计结合高性能价格比的SOI制作工艺。该电源控制器可工作于典型的反激式电路拓扑中，构成简洁的AC/DC转换器。表1为LP270xA输出功率表，图1为典型待机电源应用。

表1 LP2703xA输出功率/输出电流表

器件	输出功率 Flyback		最大恒定输出电流 BUCK
	适配器	峰值或开放式	CCM
LP2703A SOP8	3W	4W	100mA
LP2703A. SOP8	4W	5W	150mA
LP2704A SOP8	5W	6W	200mA

注：最小的持续输出功率是在典型的无风冷密闭、环境温度为40℃的条件下测量得到的，散热面积50mm²。

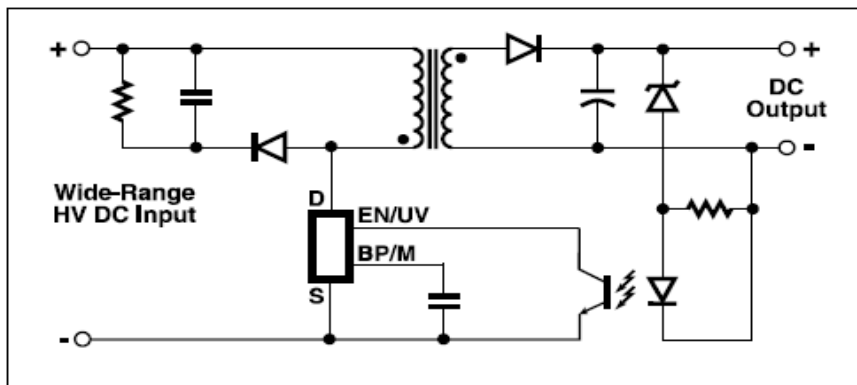


图 1. 典型待机应用

特点

- 提供低成本、极少外围元件的开关电源解决方案
- 交流-直流的损耗低，效率高
- 内部集成自动重启、自适应电流限调节及过温保护功能
- 可稳定工作于电流连续模式及电流不连续模式
- 内部采用高性价比的 SOI 工艺
- 内部数字控制，无需环路补偿
- 导通时间延长，更低输入电压下输出的维持时间长，可以用更低容量的输入电解电容
- 自偏置：无需偏置绕组或偏置元件
- 频率抖动降低 EMI 滤波成本
- 精确的迟滞热关断保护并具备自动恢复功能，无需人工重新置位

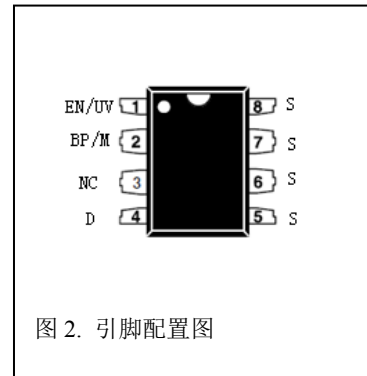
应用领域

- 适配器 Adaptor (如旅行充电器, 外置电源盒等)
- 开放式电源 Open frame (如 DVD, DVB, 小家电等)
- 电器、工业系统、电表等使用电源
- LED 照明 LED Driver (如射灯, 日光灯)

引脚功能描述

LP2703A/LP2703A./ LP2704A 封装 (SOP8)

管脚	符号	管脚定义描述
5、6、7、8	S	功率管的源极
1	EN/UV	使能/欠压
2	BP/M	旁路/多功能
3	NC	NC
4	D	功率管的漏极



使能/欠压 (EN/UV) 引脚:

此引脚具备两项功能: 输入使能信号和输入线电压欠压检测。在正常工作时, 通过此引脚可以控制功率MOSFET的开关。当从此引脚拉出的电流大于某个阈值电流时, MOSFET将被关断。当此引脚拉出的电流小于某个阈值电流时, MOSFET将被重新开启。对阈值电流的调制可以防止群脉冲现象的发生。阈值电流值在75 μ A到115 μ A之间。

在EN/UV引脚和DC电压间连接一个外部电阻可以用来感测输入电压的欠压情况。如果没有外部电阻连接到此引脚, LP270xA可检测出这一情况并禁止输入电压欠压保护功能。

旁路/多功能 (BP/M) 引脚:

1. 一个外部旁路电容连接到这个引脚, 用于生成内部5.85 V的供电电源。
2. 作为外部限流点设定, 根据所使用电容的数值选择电流限流值。使用数值为0.1 μ F的电容会工作在标准的电流限流值上, 使用数值为1 μ F的电容会将电流限流值降低, 使用数值为10 μ F的电容会将电流限流值增加。

漏极 (D) 引脚:

功率MOSFET的漏极连接点, 在开启及稳态工作时提供内部操作电流。

源极 (S) 引脚:

内部连接到MOSFET的源极, 用于高压功率的返回节点及控制电路的参考点。

LP270xA 功能描述

LP270xA在一个器件上集成了一个高压功率MOSFET开关及一个电源控制器。与通常的PWM(脉宽调制)控制器不同,它使用简单的开/关控制方式来稳定输出电压。这个控制器包括了一个振荡器、使能电路(感测及逻辑)、流限状态调节器、5.85 V稳压器、旁路/多功能引脚欠压及过压电路、电流限流选择电路、过热保护、电流限流电路,前沿消隐电路及一个700V的功率MOSFET管。此外,还增加了欠压检测、自动重新启动、自动调整的开关周期导通时间延长及频率抖动功能。

5.85 V稳压器及6.4 V分流电压箝位

在MOSFET处在关闭期间,5.85 V稳压器就会从漏极电压吸收电流,将连接到旁路引脚的旁路电容充电到5.85 V。旁路/多功能引脚是内部供电电压节点。当MOSFET导通时,器件利用储存在旁路电容内的能量工作。内部电路极低的功率耗散使LP270xA可使用从漏极吸收的电流持续工作。一个0.1 μ F的旁路电容就足够实现高频去耦及能量存储。此外,当有电流从外部提供给旁路/多功能引脚时,一个6.4 V的分流稳压箝位电路会将旁路/多功能引脚电压箝在6.4 V。利用偏置绕组经过外部电阻向LP270xA供电,可以将空载能耗降低到150 mW以下,LP2704A可以将空载能耗降低到50 mW以下。

旁路/多功能引脚欠压

在稳态工作下,当旁路/多功能引脚电压下降到4.9 V以下时,旁路/多功能引脚欠压电路将关断功率MOSFET。在稳态工作下一旦旁路/多功能引脚电压下降到4.9 V之下,它必须再上升回5.85 V才可重新开启功率MOSFET。

过热保护

热关断电路检测结的温度。阈值设置在130 $^{\circ}$ C(典型)并具备55 $^{\circ}$ C(典型)的迟滞范围。当结温度超过这个阈值,功率MOSFET关闭,直到结温度下降到75 $^{\circ}$ C, MOSFET才会重新开启。采用55 $^{\circ}$ C的迟滞可防止因持续故障而使PCB板出现过热现象。

自动重新启动

一旦出现故障,例如在输出过载、输出短路或开环情况下,LP270xA进入自动重新启动操作。每当EN/UV引脚电压拉低时,一个由振荡器记时的内部计数器会重新置位。如果64 ms内EN/UV引脚未被拉低,功率MOSFET开关通常被禁止1.2秒(除欠压状态下,因MOSFET在欠压时已被关断)。自动重新启动电路对功率MOSFET进行交替使能和关闭,直到故障排除为止。图4显示了输出短路时自动重新启动电路的工作情况。

在欠压状态下,功率MOSFET开关的禁止时间超过了通常的1.2秒,直到欠压状态结束为止。

自适应的开关周期导通时间延长

自适应开关周期导通延长是指在初级电流未达到电流限流点前继续保持此开关周期导通,而不是在最大占空比 DC_{MAX} 达到后提前结束此周期。这一特性降低了维持稳压所需的最小输入电压,延长了维持时间并降低了所需电解电容的尺寸。导通时间延长功能在电源通电开启时被禁止,直到电源输出电压达到稳定时。

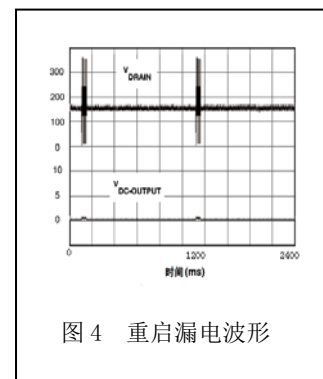


图4 重启漏电波形

输入欠压检测电路

连接在直流电压与EN/UV引脚间的外接电阻可用于监测直流输入电压。在通电或自动重新启动时功率MOSFET开关禁止期间，流入EN/UV引脚的电流必须超过 $25\mu\text{A}$ ，以启动功率MOSFET。在通电时，旁路/多功能引脚在欠压情况下会被维持在 4.9V 。一旦欠压情况消除，旁路/多功能引脚会从 4.9V 上升到 5.85V 。如果在自动重新启动的功率MOSFET禁止开关期间出现欠压情况，则自动重新启动计数器会停止计数。这使禁止时间从正常的 1.2s 延长到欠压消除为止。欠压电路还能同时检测到没有外部电阻连接到EN/UV引脚的状况（低于 $\sim 1\mu\text{A}$ 的电流流入此引脚）。在此情况下则禁止欠压保护功能。

旁路/多功能引脚电容

旁路/多功能引脚可使用一个数值为 $0.1\mu\text{F}$ 的小陶瓷电容来实现LP270xA内部电源的去耦。另外可使用更大的电容来调节流限。一个 $1\mu\text{F}$ 的BP/M引脚电容将选择一个比标准值低的流限，一个 $10\mu\text{F}$ 的BP/M引脚电容将选择一个比标准值高的流限(LP2703A.无此功能)。

应用范例

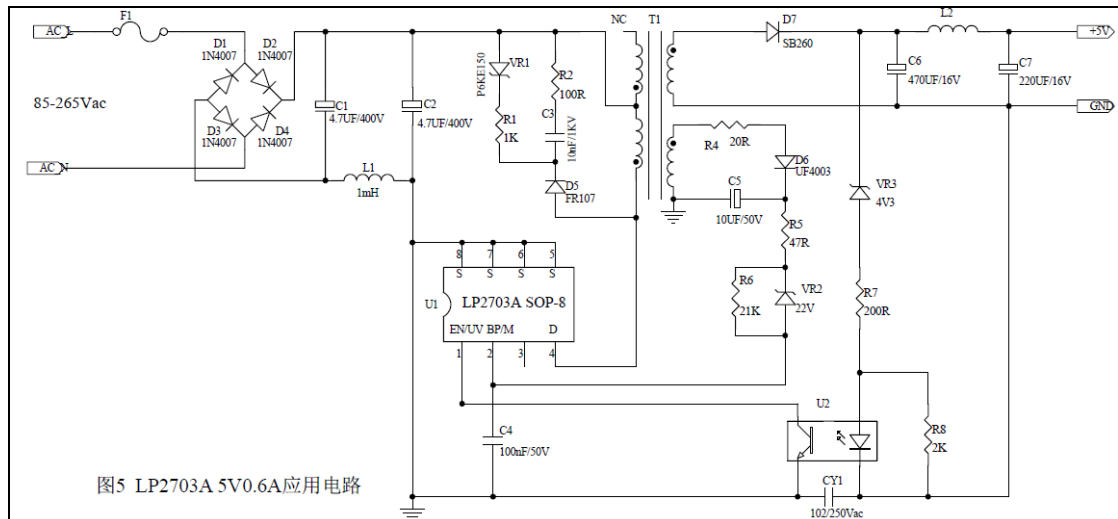


图5 LP2703A 5V/0.6A应用电路

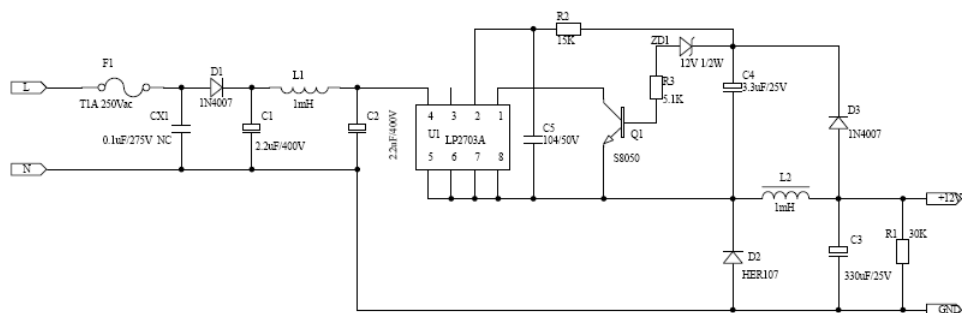


图6 LP2703A 12V/0.1A BUCK电路

电路板布局注意事项

单点接地

在输入滤波电容与连接到源极引脚的铜铂区域使用单点接地。

旁路电容(C_{BP})

BP/M引脚电容应放置在距离BP/M引脚和源极引脚最近的地方。

初级环路面积

由输入滤波电容、变压器初级及LP270xA组成的初级环路面积应尽可能小。

初级箝位电路

箝位电路用来限制MOSFET在关闭时漏极引脚出现的峰值电压。在初级绕组上使用一个RCD箝位或一个Zener(~200 V)及二极管箝位即能够实现。在任何情况下，为改善EMI，从箝位元件到变压器再到LP270xA的电路路径应保证最小。

Y-电容

应将Y电容直接放置在初级输入滤波电容正极和变压器次级的共地/返回极接脚之间。这样放置会使高幅值的共模浪涌电流远离LP270xA。注意：如果在输入端使用了 π (C、L、C)型EMI滤波器，那么滤波器内的电感应放置在输入滤波器电容的负极之间。

光耦

将光耦合器置于靠近LP270xA的地方来缩短初级侧铺铜走线的长度。令高电流、高电压的漏极及箝位电路的铺铜走线远离光耦合器以避免噪声信号的干扰。

输出二极管

要达到最佳的性能，连接次级绕组、输出二极管及输出滤波电容的环路区域面积应最小。此外，与二极管的阴极和阳极连接的铜铂区域应足够大，以便用来散热。最好在安静的阴极留有更大的铜铂区域。阳极铺铜区域过大会增加高频辐射EMI。

PCB板漏电流

LP270xA的设计理念是在整个功率范围内,尤其是在待机及空载情况下实现效率的最优化。为实现这一性能, LP270xA的电流损耗已经降至最低。例如EN/UV引脚输入电压欠压检测电路被专门设计成可在极低的电流输入下(~1 μ A)检测输入电压状况,从而将功率损耗降至最低。当PCB板的装配环境控制良好时,流入EN/UV引脚的寄生漏电流通常都低于1 μ A的阈值。然而,在空气潮湿并伴有PCB板及/或封装的污染,如使用低成本的“免洗助焊剂”进行焊接或存在其他污染时,将会降低PCB板表面的电阻率,令大于1 μ A的寄生漏电流流入EN/UV引脚。这些电流可从附近电压较高的焊盘流入EN/UV引脚,如BP/M引脚焊盘,从而阻止器件启动。如果设计中在高压母线及EN/UV引脚间放置了一个连接电阻以实现欠压锁定功能,则不受任何影响。在某些生产环境中,如果无法控制在完成焊接后PCB板的污染程度,如开放式应用或生产环境的污染程度较高,并且设计未使用欠压锁定的功能,可以在EN/UV引脚和源极引脚间放置一个备选的390 k Ω 电阻以确保流入EN/UV引脚的寄生漏电流低于1 μ A。

注意如果根据供应商的指导使用免洗助焊剂, PCB板表面绝缘电阻(SIR)通常大于10 M Ω ,因此将不会出现此类问题。



极限参数

漏端引脚电压	-0.3V 至 730V
EN/UV 引脚电压	-0.3V 至 7V
EN/UV 引脚电流	100mA
BP/M 引脚电压	-0.3V 至 7V
峰值漏极电流:LP2703A	350mA
LP2703A	600mA
LP2704A	700mA
工作结温	-40 至 150°C
贮存温度	-65 至 125°C
引脚温度	260°C

注意：所有电压都是以 $T_a=25^\circ\text{C}$ 时源极为参考点。在短时间内施加器件允许的最大额定值不会引起永久性损坏。但长时间用在器件允许的最大额定值时，会对产品的可靠性造成影响。

电气参数

控制部分

项目	符号	测试条件	最小值	典型值	最大值	单位	
标准模式下输出频率	fosc	T = 25 °C	平均	120	132	140	kHz
			抖动		8		
最大占空比	DC _{max}	T = 25 °C	62	65		%	
EN/UV 引脚最大关断阈值电流	I _{DIS}	T = 25 °C	-150	-115	-90	μA	
BP/M 引脚电压	V _{BP/M}	T = 25 °C	5.6	5.85	6.15	V	
BP/M 引脚分流电压	V _{SHUNT}	T = 25 °C	6.0	6.4	6.7	V	
EN/UV 引脚欠压阈值	I _{LUV}	T = 25 °C	22.5	25	27.5	μA	

保护部分

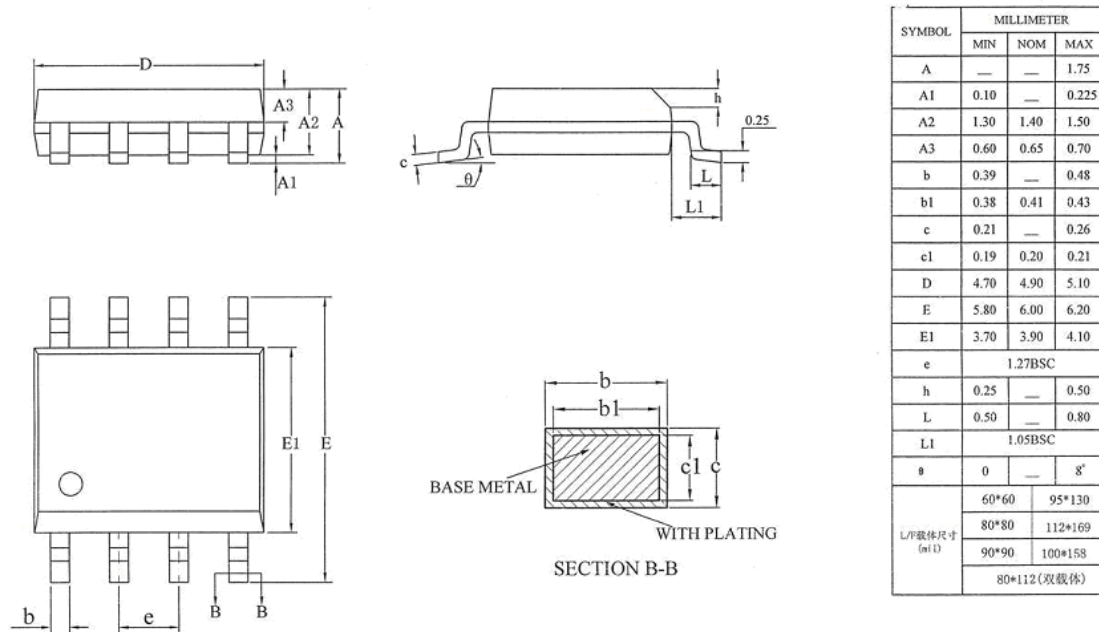
项目	符号	测试条件	最小值	典型值	最大值	单位
标准电流限流点(BP/M 电容 = 0.1μF)	I _{LIMIT}	LP2703A DC T=25°C	210	240	270	mA
		LP2703A. DC T=25°C	280	320	360	mA
		LP2704A DC T=25°C	310	350	390	mA

降低的电流限流点 (BP/M 电容=1 μ F)	I _{LIMITred}	LP2703A DC T=25 $^{\circ}$ C	160	190	220	mA
		LP2703A. DC T=25 $^{\circ}$ C	210	250	290	mA
		LP2704A DC T=25 $^{\circ}$ C	260	300	340	mA
提高的电流限流点 (BP/M 电容=10 μ F)	I _{LIMITinc}	LP2703A DC T=25 $^{\circ}$ C	260	290	320	mA
		LP2703A. DC T=25 $^{\circ}$ C(电流限无提高能力)	210	250	290	mA
		LP2704A DC T=25 $^{\circ}$ C	350	400	450	mA
前沿消隐时间	t _{LEB}	T = 25 $^{\circ}$ C	170	215		nS
电流限流延迟	t _{ILD}	T = 25 $^{\circ}$ C		150		nS
热关断温度	T _{SD}		110	130	150	$^{\circ}$ C
热关断迟滞	T _{SDH}			55		$^{\circ}$ C

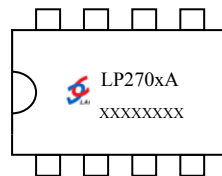
输出部分


项目	符号	测试条件	最小值	典型值	最大值	单位
导通电阻	R _{DS (ON)}	LP2703A T = 25 $^{\circ}$ C		16	20	Ω
		LP2703A. T = 25 $^{\circ}$ C		8	12	Ω
		LP2704A T = 25 $^{\circ}$ C		6	8	Ω
击穿电压		判据 I _{DSS} <250 μ A T = 25 $^{\circ}$ C	700			V
自动重新启动导通时间		T = 25 $^{\circ}$ C		64		mS
自动重新启动停止时间		T = 25 $^{\circ}$ C		1.2		S

封装数据



丝印说明



其中： 指的深圳市联德合微电子有限公司 Logo；

LP270xA：指芯片型号；

XXXXXXX：指 Wafer ID。