



LP7618B 6 声报警器6 键独立或组合循环IC

LP7618B功能叙述

- 自动断电设计，降低系统耗电；
- 内建RC 振荡线路，无需外加石英振荡器；
- 可设定声音出现之优先顺序；
- CMOS 设计，静态功耗低，低工作电压范围宽：2.5~5V；

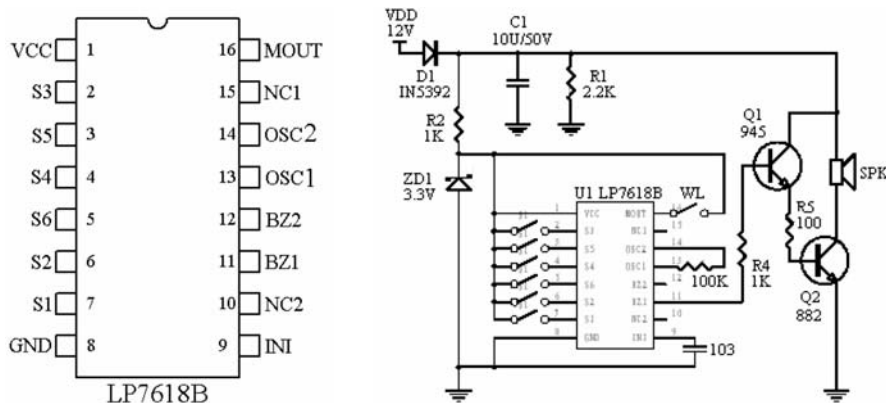
LP7618B产品应用

- 玩具或报警系统等；

LP7618B电气规格 (V_{DD}=3V unless otherwise specified)

Characteristics	Sym.	Min.	Typ.	Max.	Unit	REMARKS
工作电压Operating Voltage	V _{DD}	2.5	3.0	5.0	V	No load
工作电流Operating Current	I _{OP}	120	200	700	uA	No load
静态电流Quiescent Current	I _{SB}	10	30	50	uA	No load
推动电流BZ1 Driving Current	I _{OH}	5.0	8.0	20.0	mA	No load
推动电流BZ2 Driving Current	I _{OL}	6.0	7.0	28.0	mA	No load
振荡频率Oscillator Frequency	F _{OSC}	145	155	160	KHz	R _{osc} =300K Ω
工作温度Operating Temperature	Temp.	-20	25	75	°C	

LP7618B参考电路图



附：LP7618B 新旧版IC 振荡电阻对照表

型号	振荡电阻 (K Ω)				
LP7618	47	56	82	100	120
LP7618B	180	200	300	360	390

说明：此对照表是以声音的快慢为标准，即若LP7618B要达到LP7618在82K 时的声音速度，则须要用300K的振荡电阻。