

EN/DECODER

LP801B



三态编码控制 IC

FEATURES 功能叙述

- LP801B 与 LP802B 是配对使用的遥控编码 IC ;
- 可适用于 RF (射频) 及 IR (红外) 二种调制方式 ;
- 最大到 6 位数据管脚或 12 位三态地址管脚 , 共提供 531441 (3^{12}) 个地址码 ;
- 锁存型 (L) 和瞬态型 (M) 输出 ;
- 采用 DIP18 封装 ;

APPLICATION 产品应用

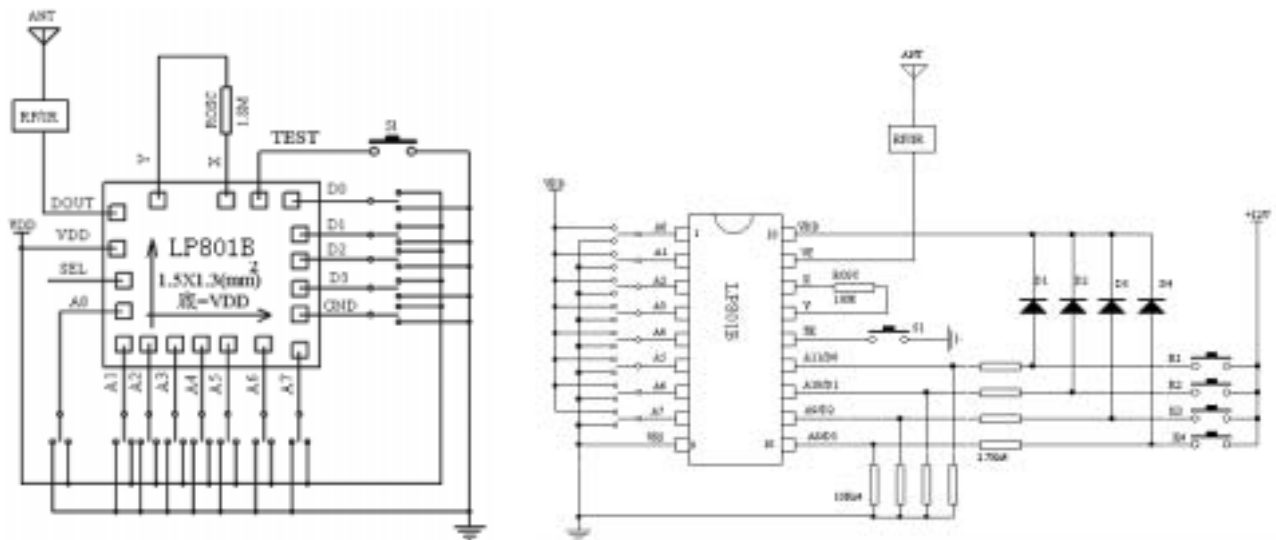
- 汽车安全系统、车库控制 ;
- 数码遥控门铃、遥控玩具、遥控风扇 ;
- 工业控制和家庭安全、自动控制等领域 ;

ELECTRICAL CHARACTERISTICS 电气规格

(Temperature : 0 to 60 , $V_{SS}=0V$)

Characteristics	Sym.	Min.	Typ.	Max.	Unit	REMARKS
工作电压 Operating Voltage	V_{DD}	2.5	9.0	13	V	
工作电流 Operating Current	I_{OP}	—	0.15	0.2	mA	$V_{DD}=12V$, $F_{osc}=22\text{ KHz}$, No Load
静态电流 Quiescent Current	I_{SB}	--	0.1	1	uA	$V_{DD}=9V$
推动电流 Driving Current	I_{OD}	—	2.0	—	mA	$V_{DD}=12V$, $V_O=0.7V$
振荡频率 Oscillator Frequency	F_{osc}	—	22	—	KHz	External $\pm 30\%$, $R_{osc}=1.8M$
工作温度 Operating Temperature	Temp	-20	25	75		

APPLICATION DIARAM 参考电路



- All specs and applications shown above subject to change without prior notice.
(以上电路及规格仅供参考, 本公司得逕行修正.)

三态解码控制 IC

EN/DECODER

LP802B



FEATURES 功能叙述

- LP801B 与 LP802B 是配对使用的遥控编码 IC ;
- 可适用于 RF (射频) 及 IR (红外) 二种调制方式 ;
- 最大到 6 位数据管脚或 12 位三态地址管脚 , 共提供 531441 (3^{12}) 个地址码 ;
- 锁存型 (L) 和瞬态型 (M) 输出 ;
- 采用 DIP18 封装 ;

APPLICATION 产品应用

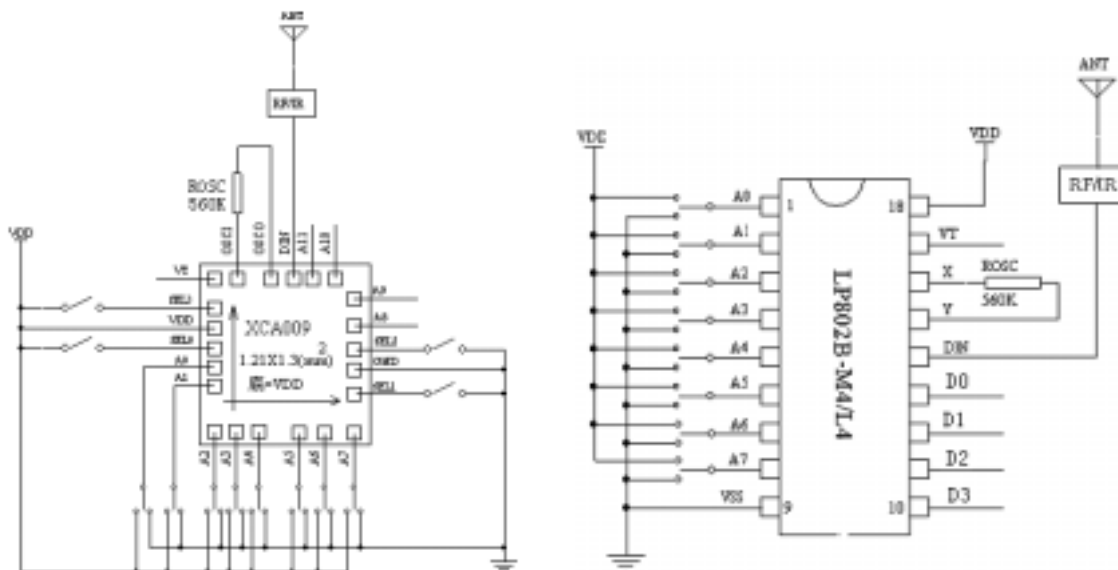
- 汽车安全系统、车库控制 ;
- 数码遥控门铃、遥控玩具、遥控风扇 ;
- 工业控制和家庭安全、自动控制等领域 ;

ELECTRICAL CHARACTERISTICS 电气规格

(Temperature : 0 to 50 , V_{SS}=0V)

Characteristics	Sym.	Min.	Typ.	Max.	Unit	REMARKS
工作电压 Operating Voltage	V _{DD}	2.0	4.5	5	V	
工作电流 Operating Current	I _{OP}	—	0.3	1.0	mA	V _{DD} =3V, Fosc=76KHz, No Load
静态电流 Quiescent Current	I _{SB}	5	10	23	uA	@V _{DD} =3V
推动电流 Driving Current	I _{OD}	10	20	—	mA	@ V _{DS} =1.2V
振荡频率 Oscillator Frequency	Fosc	—	80	—	KHz	V _{DD} =3V, Rosc=470K ; V _{DD} =5V, Rosc=560K ;
工作温度 Operating Temperature	Temp	-20	25	75		

APPLICATION DIARAM 参考电路图



- All specs and applications shown above subject to change without prior notice.
(以上电路及规格仅供参考, 本公司得逕行修正.)

EN/DECODER

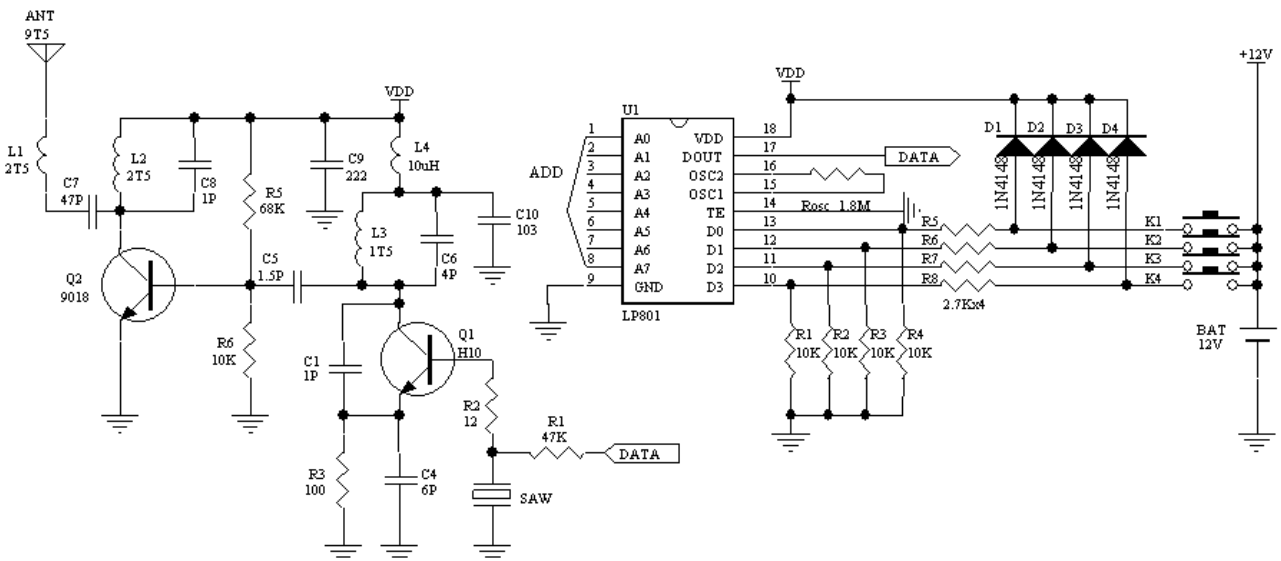
LP801B/802B



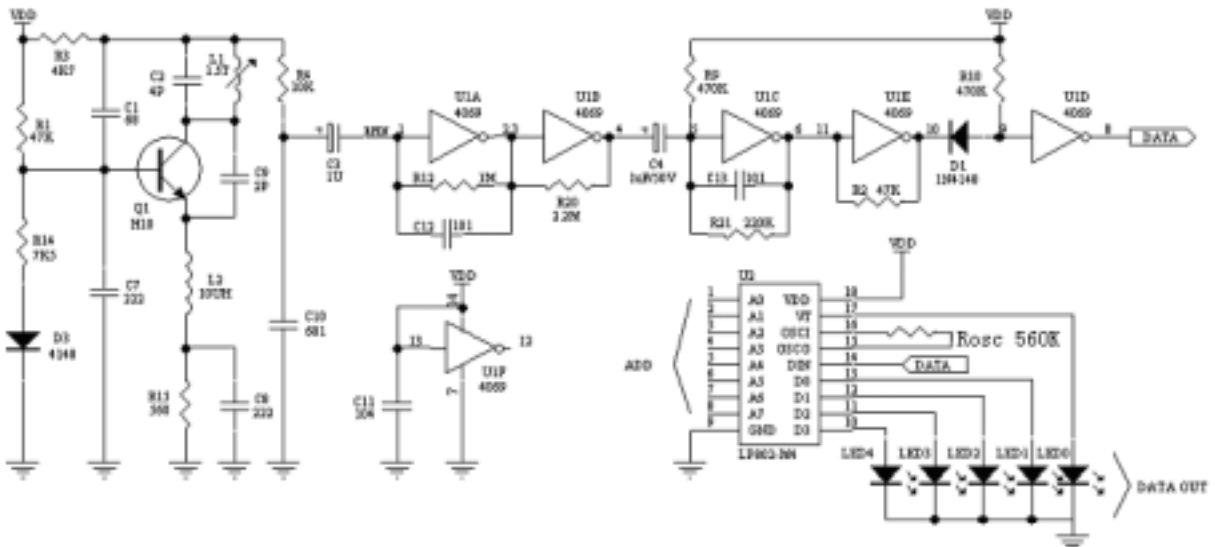
三态编解码控制 IC

应用参考电路图

(一) 发射部分：



(二) 接收部分：



- All specs and applications shown above subject to change without prior notice.
(以上电路及规格仅供参考, 本公司得逢行修正.)

三态编解码控制 IC

EN/DECODER

LP801B/802B



附注：与同类产品对照表

LP802B 与 LP801B, PT2262 振荡脚(OSCI, OSCO)电阻值比较表

状态	发射	接收
型号	LP801B PT2262	LP802B
振荡电阻	4.7MΩ	1.5MΩ
	3.3MΩ	1.2MΩ
	2.2MΩ	820KΩ
	1.8MΩ	470KΩ

注：在使用本资料之前请确认是否为最新版本。(REV1.4 为最新版本)