

# 森川电子科技有限公司

Silvan Chip Electronics Tech. Co., Ltd.

## LP8029-M4内置RF放大解码器

### LP8029-M4概述

LP8029是一款内置RF 放大固定码解码集成电路，它和LP801B 配对使用。最高可以组合<sup>8</sup>3 组码。它集成了RF 放大功能，大幅度的简化了产品的电路，降低了生产成本，减少了生产工序，有效的优化了产品电路的设计。该产品广泛应用于遥控门铃、遥控开关、遥控报警等工业遥控领域。

### LP8029-M4特性

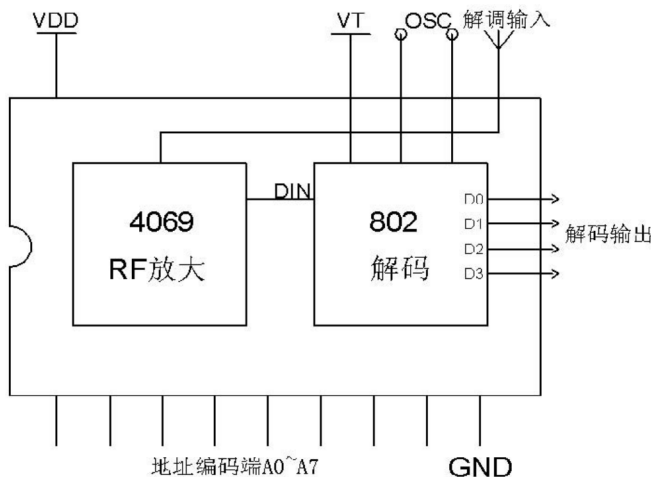
具有RF 放大模式  
内部放大增益稳定

内置RF 信号整形电路  
具有工作模式可选功能

### LP8029-M4管脚功能说明

管脚号	管脚名称	说明
1-6	A0-A5	地址码管脚。LP8029 通过检测这六条三状态的管脚来确定bit0-bit5 的编码波形。每个管脚均分别置为“0”、“1”或“F”
7-8 10-13	A6/D5-A11/D0	地址码8 管脚或数据输出管脚。根据LP8029 后缀规格的不同，这六条管脚既可作为高位码地址管脚，也可作为数据输出管脚。当这些管脚作为地址码管脚使用时，每个管脚可分别置为“0”、“1”或“F”(悬空)。当作为数据输出管脚使用时，输出为“1”。否则为“0”
14	DIN	数据输入管脚，接收到的编码信号由此脚串行输入
15	OSCO	振荡器输出口
16	OSCI	振荡器输入口
17	VT	有效传输确认，高电平有效。当LP8029 收到有效信号时，VT 变为高电平（当解码后，断信号有延时0.4 秒高电平
18	Vcc	电源正端
9	Vss	电源负端

### LP8029-M4方框示意图：



### LP8029-M4振荡电阻匹配表

LP801B	LP8029
1.8MΩ	620KΩ
2.2MΩ	820KΩ
3.3MΩ	1.2MΩ

建议振荡电阻：LP801 用1.8MΩ,LP8029 用620 KΩ

- 功能：1. 4069 的输入为超再生接收解调后的信号，要求放大倍数如附件图。
2. 解码的数据输出要求：工作耐压高于7V；地址端工作电压与IC 工作电压一致

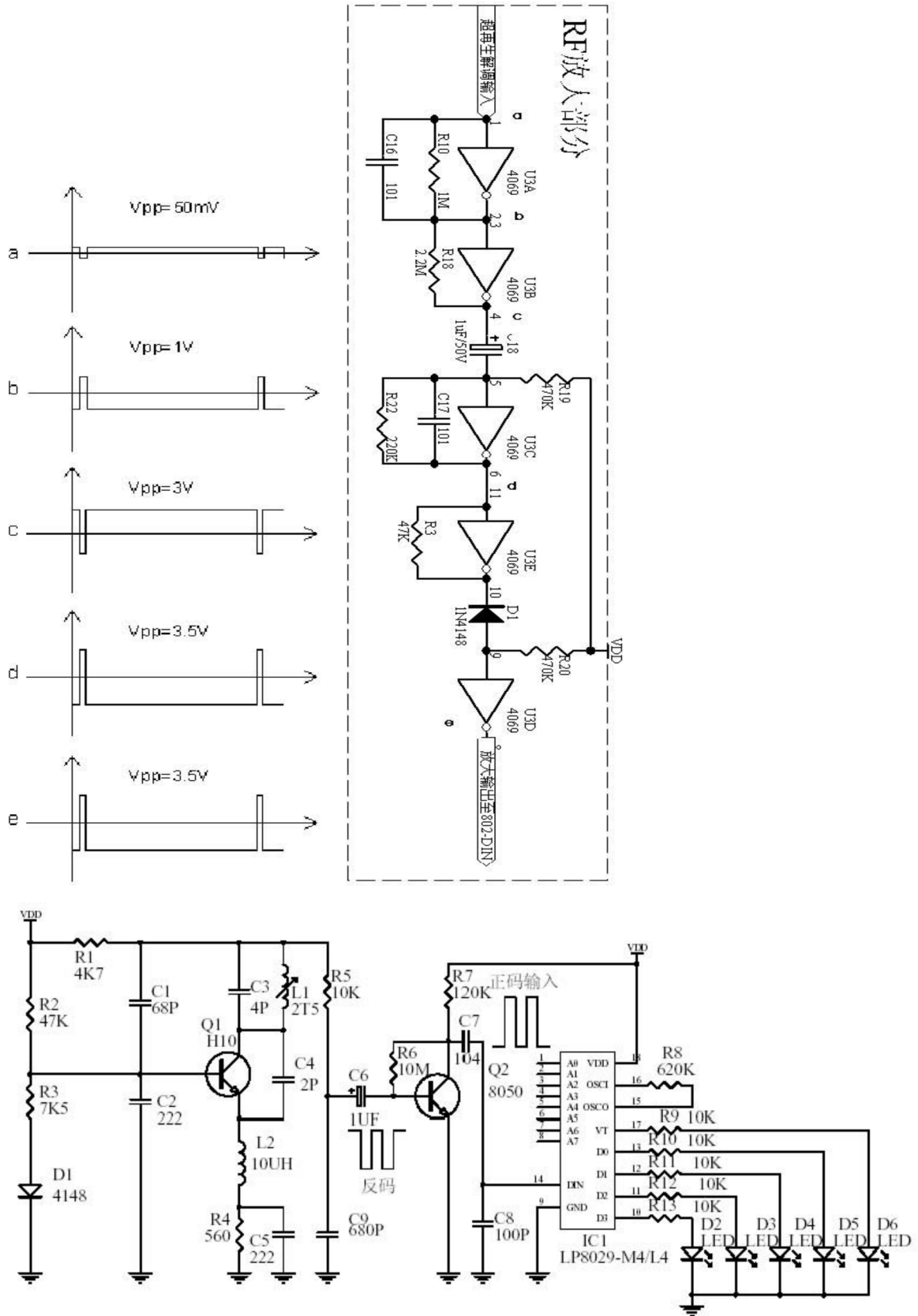
### LP8029-M4应用图：

TEL:0755-88291843 88304213  
ADD: 深圳市福田区滨河路海滨广场福长阁 16 楼

E-mail: [jjia@sc-tech.cn](mailto:jjia@sc-tech.cn)  
Http:// [www.sc-tech.cn](http://www.sc-tech.cn)

# 森川电子科技有限公司

Silvan Chip Electronics Tech. Co., Ltd.



注意： LP8029-M4/L4 VT 脚有延时0.4 秒输出LP8029-M4B/L4B VT 脚没有延时输出