



高性能灯光驱动芯片 **LPD1882**

## 数据应用手册

---

LPD1882

单线 12 通道带 256 级 PWM 的  
可编程恒流 LED 驱动器



### 概述:

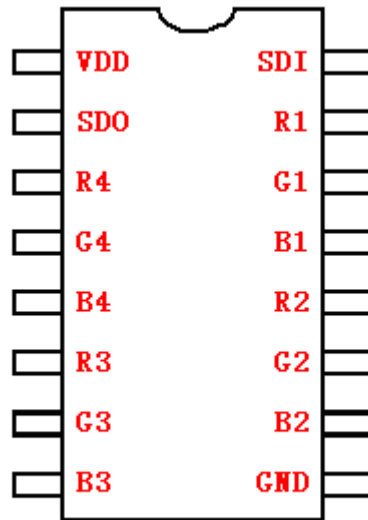
LPD1882 是十二通道 LED 驱动控制专用电路，内部集成了带隙基准、数字接口、PWM 控制、高压恒流驱动等电路，通过外围电路控制可实现户外大屏幕、护栏管、装饰灯条等彩色发光系统。

### 特性:

- 十二路恒流驱动输出，固定驱动电流 17mA，输出端口耐压达 40V
- 内置稳压电路，通过串接电阻支持电压 5-40V 工作
- 单线传输模式，数据速率可变，最高数据速率 1.25MHz
- 内部波形再生机制，超强信号驱动能力，支持级联长度超过 1700 点，任意两点间距离可达 10 米以上
- 内建双振荡电路，支持 FREE-RUN 模式，刷新频率大于 600Hz，独特的宽冗余时序设计，便于低成本控制器编程设计
- 每个通道独立的线性 PWM 灰度控制电路，实现真正 256 级灰度
- 内置整体锁存功能，每帧数据发完后 10us 自动锁存，避免画面前后不一致的现象
- 每个输出通道依次 30ns 延迟，平抑电源系统尖峰现象
- 工业级设计，抗干扰性能较强
- 封装形式：DIP16、SOP16



管脚图：



LPD1882管脚示意图

管脚说明：

信号名称	信号功能解释
SDI	串行数据输入
SDO	串行数据经驱动级联输出
R1-R4, G1-G4, B1-B4	驱动输出端，电流恒定 17mA
VDD	电源，直接接电范围在 4.5~5.5V，高压供电情况下必须串接一个降压电阻，同时并接一个退耦电容到地(注 1)
GND	地

注 1：详见后面的电路图和电源配置描述



## ● 极限参数:

参数	符号	范围	单位
供电电压	$V_{CC}$	4.5~5.5	V
LED 灯电压	$V_{LED}$	5~40	V
最大驱动电流	$I_{OMAX}$	20	mA
功耗	$P_{DMAX}$	600	mW
焊接温度	$T_M$	250(8S)	°C
工作温度	$T_{OP}$	-40~+80	°C
存储温度	$T_{ST}$	-65~+150	°C

## ● 建议工作参数:

参数	符号	范围	单位
供电电压	$V_{DD}$	5	V
输入电压	$V_{IN}$	-0.4~ $V_{DD}$ +0.4	V
数据时钟频率	$F_{CLK}$	1.25	MHz
高电平输入电压	$V_{IH}$	$0.7*V_{DD}$ ~ $V_{DD}$	V
低电平输入电压	$V_{IL}$	0~ $0.3*V_{DD}$	V
功耗	$P_D$	<350	mW
工作温度	$T_{OP}$	-20~+60	°C

● 开关参数: ( $T=25^{\circ}C$ ,  $V_{CC}=5V$ )

参数	符号	范围	单位
数据速率	$T_{DAT}$	0.1~1.25	MHz
传输延时	$T_{CAS}$	典型值: 120	ns
PWM 最小开启宽度	$T_{ONMIN}$	1500	ns
输入电容	$C_I$	15	pF



应用描述:

电路采用单线通讯方式级联，数据采用归零编码方式，上电后从 SDI 管脚输入数据，每个芯片有 12 路输出（4 组 RGB），每路需要 8 位灰度数据，一共需要 96 位，每个数据字节采用低位在前、高位在后的顺序，输入的数据满 96 位后，开始通过 SDO 口转发数据给下一级电路。

转发的数据均经过内部的译码和再生，所以串行传输时，级联个数不易受信号畸变的影响，仅受数据速率和刷屏速度的限制，极限情况下，1.25M 的数据可实现 1250000/每点 24 位/每秒 30 帧=1736 点的像素控制。

所有数据传送完毕后，给芯片输入超过 10us 的低电平，即触发内部的自动锁存机制，刚输入的数据即被转存到输出 PWM 阵列，从而实现所有芯片的数据同时更新。

为了标识每帧的开始状态，每次传送数据帧前，需先给芯片输入超过 24us 的低电平作为复位（RESET CODE），后面再输入的数据将被自动地依次分配给各个芯片。

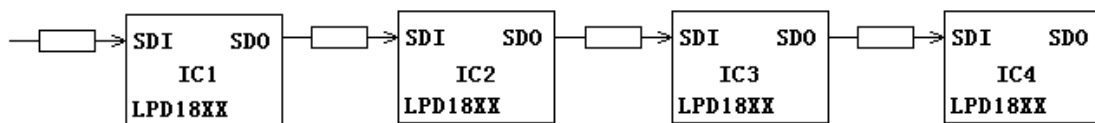


图 1: 典型连接方式

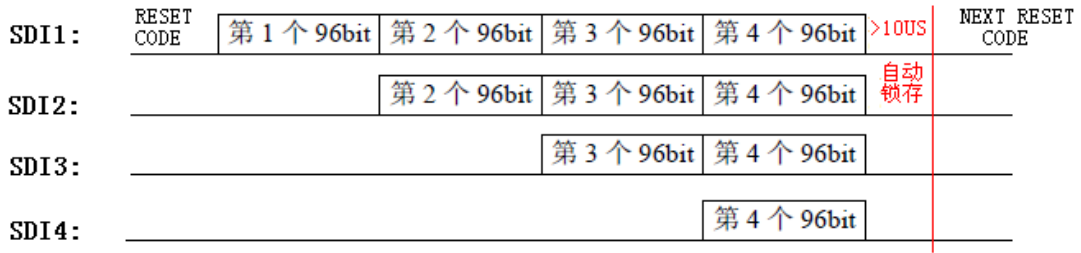
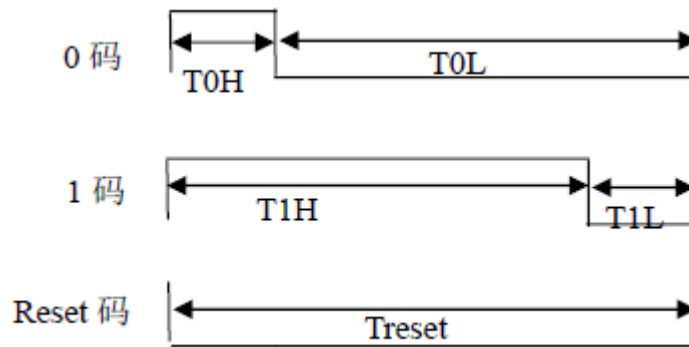


图 2: 数据传输示意 (以 4 个芯片为例)

R1.0	R1.1	R1.2	R1.3	R1.4	R1.5	R1.6	R1.7	G1.0	G1.1	G1.2	G1.3	G1.4	G1.5	G1.6	G1.7
B1.0	B1.1	B1.2	B1.3	B1.4	B1.5	B1.6	B1.7	R2.0	R2.1	R2.2	R2.3	R2.4	R2.5	R2.6	R2.7
G2.0	G2.1	G2.2	G2.3	G2.4	G2.5	G2.6	G2.7	B2.0	B2.1	B2.2	B2.3	B2.4	B2.5	B2.6	B2.7
R3.0	R3.1	R3.2	R3.3	R3.4	R3.5	R3.6	R3.7	G3.0	G3.1	G3.2	G3.3	G3.4	G3.5	G3.6	G3.7
B3.0	B3.1	B3.2	B3.3	B3.4	B3.5	B3.6	B3.7	R3.0	R3.1	R3.2	R3.3	R3.4	R3.5	R3.6	R3.7
G3.0	G3.1	G3.2	G3.3	G3.4	G3.5	G3.6	G3.7	B3.0	B3.1	B3.2	B3.3	B3.4	B3.5	B3.6	B3.7

图 3: 每颗芯片 96 比特的数据次序

数据码型描述:



	描述	最小值 ns	最大值 ns	建议值 ns	备注
T0H	0 码高电平时间	150	340	200	T0H+T0L、 T1H+T1L 不得小于 800ns
T0L	0 码低电平时间	500	10000	600	
T1H	1 码高电平时间	450	9000	600	
T1L	1 码低电平时间	150	10000	200	
Treset	复位码, 低电平时间	24000			



电源配置:

芯片 VDD 端串联电阻后, 可以用 6~40V 供电, 同时 VDD 最好对地并一个 0.1uF~10uF 的电容器, 且应尽量靠近 IC, 串联电阻根据供电电压选取不同的阻值。

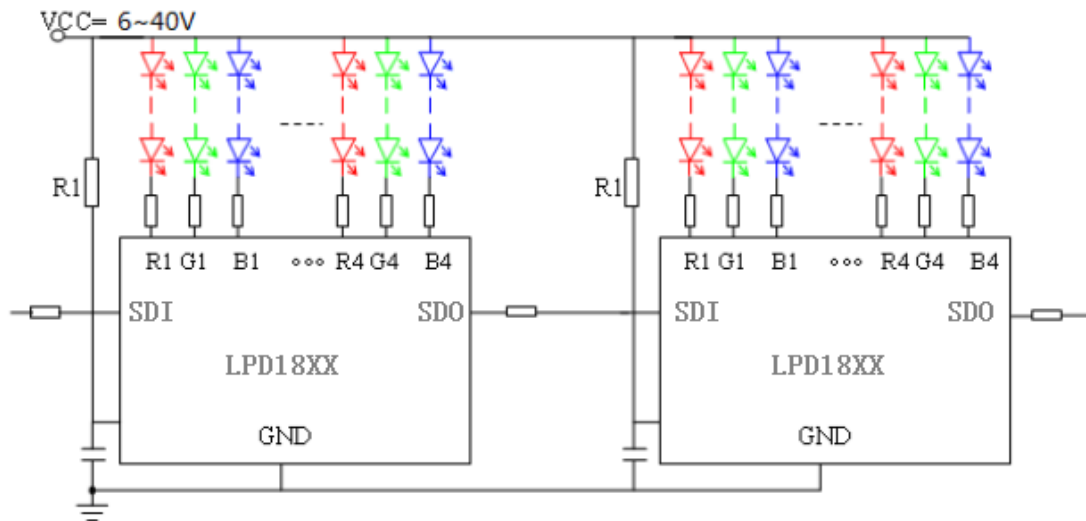
切记不能将 VDD 直接接高于 5V 的电源。

供电电压	串联的电阻阻值 R1 (单位: 欧姆, 1/4W)
6V	100
12V	1K--3K
24V	3K—10K

注意: 芯片本身耗电不到 2mA, 但如果芯片之间需要驱动较长的信号线, 建议选取较低阻值的电阻以便获得更好的级联性能。

典型应用电路:

➤ 恒流驱动模式:



该模式适用于大多数护栏管应用, 恒流时  $I_{LED}=17mA$ , (注意导通后输出口的对地电压  $V_{OUT}$  必须大于 1.4V 才能进入恒流状态), 这



里 LED 灯串接的电阻，不能调整  $I_{LED}$  的大小，主要用于分担芯片耗散功率  $P_D$ ，提高工作稳定性。

电路设计时特别要注意耗散功率  $P_D$  不得超过最大值  $P_{D_{MAX}}$ ：

$$P_D = \sum I_{LEDX} * V_{OUTX} + P_{IC} \quad (P_{IC} \text{ 为 IC 基本功耗，一般不超过 } 25\text{mW})$$

这里强烈建议串接电阻的设置应使芯片导通时在输出口上的电压  $V_{OUTX}$  不要超过 3.0V，因为此时进入全亮状态的话，芯片上的耗散功率将达到  $12 * 17\text{mA} * 3.0\text{V} + 25\text{mW} = 637\text{mW}$ ，已经超过了器件所能达到的极限，长时间的全亮运行可能导致芯片烧毁，一般设计应在 2.5V 以下比较安全。

#### ➤ 级连信号的驱动和连接：

考虑到芯片间的级连传输距离可能会很长的情况，SDO 输出端设计了推挽式强驱动电路，经试验可以驱动达 10 米以上的信号线，为保护芯片和防止信号反射具体应用时请串接一个 33-100 欧姆左右的电阻后再连到下一级，如果是护栏管上应用，只要保证在进管和出管的地方有保护电阻即可。



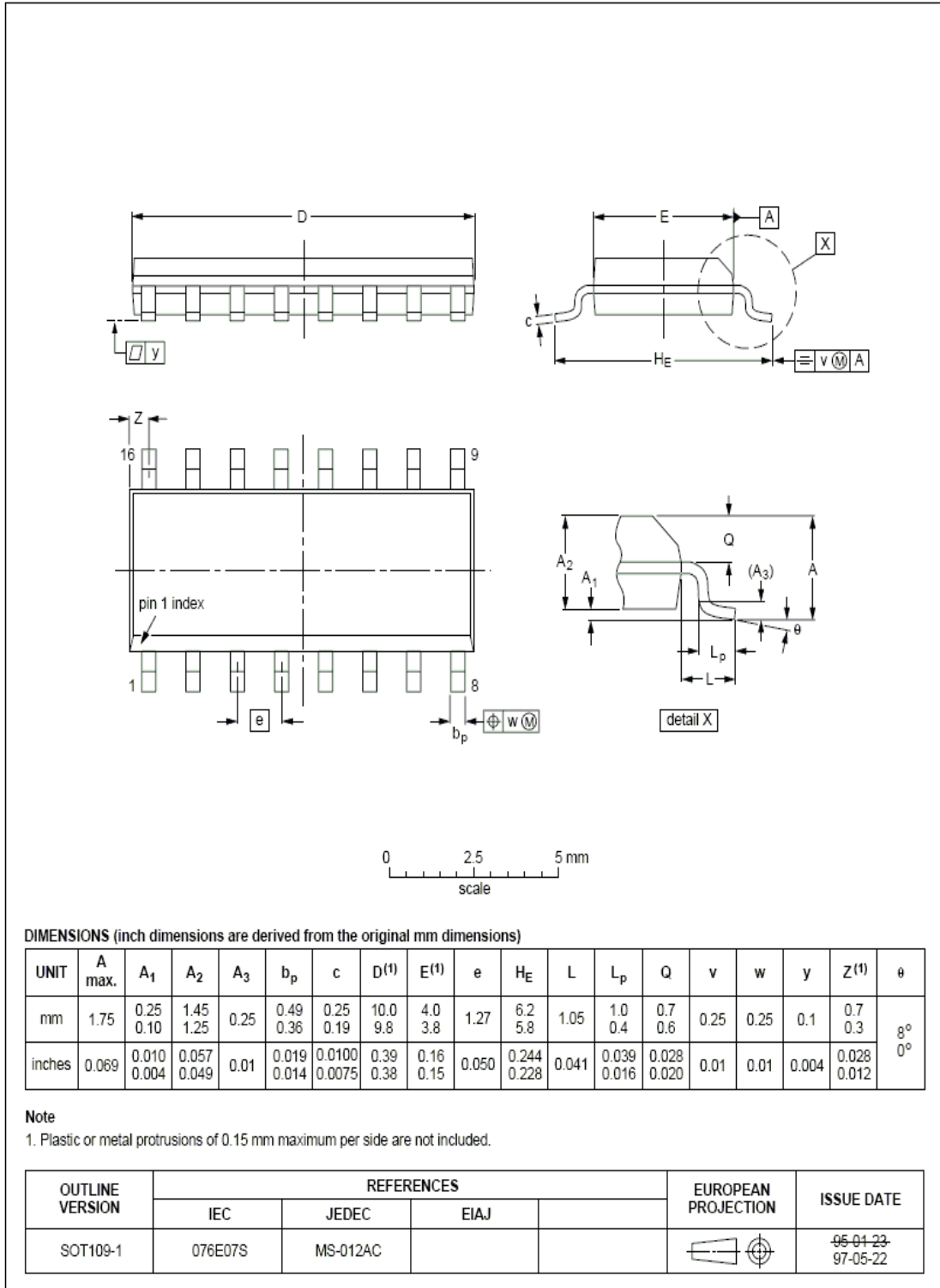


➤ **改善性能的硬件设计要点：**

- 1、电源是整个系统运行的关键部分，电源供应的质量直接影响到芯片的工作稳定性和级联传输能力，一般灯光系统中，IC 的供电经常与 LED 灯供电共用或从 LED 灯电压中稳压而得，而 LED 灯的供电电压由于传输线效应，其波动和噪声是非常大的，即使经过一般的稳压芯片都未必能得到比较干净的 IC 电源环境，从而容易导致控制芯片误动作或影响传输距离，所以我们建议最好在灯供电线上分布式加适当容量的电容（注意，最好要加在防反接二极管之前，否则效果会大打折扣）。
- 2、如果灯与灯之间的距离较大，建议在数据输入口前对地并接 15pF-100pF 的电容，可以起到抑制长线噪声的作用。
- 3、单点驱动芯片往往都是一个 PCB 上只有一个芯片，芯片的信号输入输出都以本身的地为参照电平，所以级联传输时要保证地线也要逐级连接（即逻辑地必须逐级相连），包括两串独立/合并供电的灯串之间；给灯供电的 LED 地线由于流过电流跟随灯的亮灭变化，其实际电位也是波动的，用此地线做逻辑地会给信号传输带进干扰，直接导致闪烁或级联长度不足（大灯点时尤其明显）。
- 4、如果不能避免带电焊接信号线，输入输出端的串接电阻最好不要省。
- 5、信号线（带逻辑地）最好不要跟 LED 电源用同一组线束，保持适当距离以防止电源里的高频成分耦合到信号中；较大跨度级联时，信号线最好采用带屏蔽的网线，每个双绞对一个接地，一个接信号。



外形尺寸 (SOP16) :





外形尺寸 (DIP16) :

