

# LQ080T3AG01

## TFT液晶モジュール

( 形名 : LQ080T3AG01 )

## データシート

資料 No. : LCY-02111

作成日 : 2002 年 11 月 5 日

---

仕様書番号 LCY-02111

2002年 11月 5日

《新規・~~変更~~》

# 参考仕様書

品名 T F T - L C Dモジュール  
形名 L Q 0 8 0 T 3 A G 0 1

※この仕様書は、表紙を含めて全31頁で構成されております。  
当仕様書について異議があれば発注時点までにお申し出ください。

シャープ株式会社  
モバイル液晶事業本部

モバイル液晶事業推進センター 設計センター 第1開発部

| 部長 | 副参事 | 係長 | 担当 |
|----|-----|----|----|
|    |     |    |    |

- 本仕様書は弊社の著作権にかかわる内容も含まれていますので、取り扱いには充分にご注意頂くと共に、本仕様書の内容を弊社に無断で複製しないようお願い申し上げます。
  
- 本仕様書に掲載されている応用例は、弊社製品を使った代表的な応用例を説明するためのものであり、本仕様書によって工業所有権、その他権利の実施に対する保証または実施権の許諾を行うものではありません。また、弊社製品を使用したことにより、第三者と工業所有権等にかかわる問題が発生した場合、弊社は一切その責を負いません。
  
- 本製品は、AV機器に使用されることを目的に開発・製造されたものです。
  
- 本製品を、運送機器（航空機、列車、自動車等）の制御と安全性に関わるユニットや防災防犯装置、各種安全装置などの機能・精度等において高い信頼性が必要とされる用途に使用される場合は、これらのシステム・機器全体の信頼性および安全性維持のためにフェールセーフ設計や冗長設計の措置を講じる等、システム・機器全体の安全設計にご配慮いただいた上で本製品をご使用ください。
  
- 本製品は、航空宇宙機器、幹線通信機器、原子力制御機器、生命維持に関わる医療機器などのきわめて高い信頼性・安全性が必要とされる用途への使用は意図されておりませんので、これらの用途にはご使用にならないでください。
  
- 本仕様書に記載される本製品の使用条件や使用上の注意事項等を逸脱して使用されること等に起因する損害に対して、弊社は一切その責任を負いません。
  
- 本製品につきご不明な点がございましたら、事前に弊社販売窓口までご連絡頂きますようお願いいたします。

## 目 次

|                             | ページ |
|-----------------------------|-----|
| (1) 概要                      | 3   |
| (2) 特長                      | 3   |
| (3) 構造およびモジュール外形            | 3   |
| (4) 機械的仕様                   | 4   |
| (5) 入出力端子名称及び機能             | 4   |
| (6) 絶対最大定格                  | 6   |
| (7) 電気的特性                   | 7   |
| (8) 光学的特性                   | 11  |
| (9) 機械的特性                   | 13  |
| (10) TFT-LCDモジュールの取り扱い      | 14  |
| (11) 信頼性試験条件                | 17  |
| (12) 出荷形態                   | 17  |
| (13) 表示品位                   | 17  |
| (14) その他                    | 17  |
| 添 付 図 面                     |     |
| 図 1. TFT-LCDパネル構造模式図        | 19  |
| 図 2. モジュール組立形態図             | 20  |
| 図 3. モジュール外形寸法図             | 21  |
| 図 4. モジュール回路ブロック図           | 22  |
| 図 5. 参考接続回路図                | 23  |
| 図 6. 入出力信号波形                | 24  |
| 図 7. 光学的特性測定方法              | 27  |
| 図 8. 包装形態図                  | 28  |
| (付録 1) 共通電極駆動信号最適バイアス電圧の調整法 |     |
|                             | 29  |
| (付録 2) 画像反転機能の説明            |     |
|                             | 30  |

## (1) 概 要

本TFT-LCDモジュールは、アモルファス・シリコン薄膜トランジスタ(**Thin Film Transistor**)を用いたフルカラー表示可能なアクティブ・マトリックス型液晶ディスプレイ(**Liquid Crystal Display**)・モジュールであり、コンポジットビデオ信号から標準アナログR・G・B信号を再生する周辺回路を追加することにより、小型テレビや各種モニタに適用することができます。

(NTSC (M) / PAL (B・G) 両方式に準拠)

## (2) 特 長

- ・アスペクト比16 : 9のパネルを使用し、ワイド画面化に対応。
- ・NTSC方式、PAL方式のいずれにも使用可能なデュアルモード・タイプ。
- ・PAL方式は走査線234ラインの表示パネルで273ライン相当の有効表示画面が得られるMBK (**Ma Bi Ki**) PAL駆動方式を採用。
- ・アクティブ・マトリックス駆動方式採用により高コントラストを実現。
- ・色再現性に優れたノーマリーホワイトモードの採用で高い色純度と自然な色再現性の高品位画像を実現。
- ・8.0型画面でストライプ配列112,320画素構成の高精細フルカラー画像。
- ・スーパーインポーズ可能な2系統標準アナログR・G・B信号入力に対応できるビデオ
- ・インターフェイス回路およびコントロール回路を内蔵。
- ・CCFTエッジライト方式のバックライトおよびバックライト駆動用DC/ACインバータを内蔵。
- ・広視野角化技術の採用 (最適視角 : 6時方向)
- ・左右および上下方向の画像反転表示が可能。

## (3) 構造及びモジュール外形

TFT-LCDパネルの構造模式図を図1に、モジュール組立形態図を図2に、モジュール外形寸法図を図3に示します。

本モジュールは、TFT-LCDパネル、ドライバ、バックライト駆動用DC/ACインバータを搭載したコントロール回路基板、バックライトユニット、シールド表ケース、シールド裏ケースから構成されます。

## (4) 機械的仕様

表 1

| 項 目        | 仕 様                                    | 単 位 | 備 考     |
|------------|----------------------------------------|-----|---------|
| ドット構成      | 1 4 4 0 (水平) × 2 3 4 (垂直)              | ドット |         |
| 有効表示範囲     | 1 7 6.4 (水平) × 9 9. 2 2 (垂直)           | mm  |         |
| 画面サイズ (対角) | 2 0.2 [8 型]                            | cm  |         |
| ドットピッチ     | 0.1 2 2 5 (水平) × 0.4 2 4 (垂直)          | mm  |         |
| 画素配列       | 赤、緑、青 ストライプ配列                          |     |         |
| モジュール外形寸法  | 1 9 6.7 (W) × 1 1 7.8 (H) × 1 9. 0 (D) | mm  | 【注 4-1】 |
| 質量         | 400 (MAX)                              | g   |         |

【注 4-1】 詳細寸法、公差は図 3 の外形寸法図を参照ください。

## (5) 入出力端子名称及び機能

## 5-1) 入出力端子

表 2

| 端子 | 名称   | i/o | 機 能                 | 備 考              |
|----|------|-----|---------------------|------------------|
| 1  | HSY  | i,o | 水平同期信号入力、出力端子 (負極性) | 【注 5-1】          |
| 2  | VSY  | i,o | 垂直同期信号入力、出力端子 (負極性) | 【注 5-2】          |
| 3  | CLK  | i,o | クロック信号入力、出力端子       | 【注 5-10】         |
| 4  | NTP  | i   | NTSC/PAL切り替え端子      | 【注 5-3】          |
| 5  | HRV  | i   | 画面左右反転切り替え端子        | 【注 5-4】          |
| 6  | VRV  | i   | 画面上下反転切り替え端子        | 【注 5-5】          |
| 7  | VSW  | i   | 映像入力信号系統切り替え端子      | 【注 5-11】         |
| 8  | CLKC | i   | クロック、同期信号入出力切り替え端子  | 【注 5-9】          |
| 9  | VCDC | i   | 共通電極駆動信号DCバイアス調整端子  | 【注 5-12】         |
| 10 | VIN  | i   | 液晶駆動電源電圧入力端子        |                  |
| 11 | VBS  | i   | 同期分離用複合映像入力信号       | 【注 5-6】          |
| 12 | BRT  | i   | ブライトネス調整端子          | 【注 5-7】          |
| 13 | VR1  | i   | 原色映像信号 (赤)          | 正極性(VSW=Hiの時 ON) |
| 14 | VG1  | i   | 原色映像信号 (緑) 1        | 〃                |
| 15 | VB1  | i   | 原色映像信号 (青) 1        | 〃                |
| 16 | GND1 | i   | 接地端子 (液晶駆動電源系)      | 【注 5-8】          |
| 17 | VR2  | i   | 原色映像信号 (赤) 2        | 正極性(VSW=Loの時 ON) |
| 18 | VG2  | i   | 原色映像信号 (緑) 2        | 〃                |
| 19 | VB2  | i   | 原色映像信号 (青) 2        | 〃                |
| 20 | GND1 | i   | 接地端子 (液晶駆動電源系)      | 【注 5-8】          |
| 21 | VBL  | i   | バックライト駆動電源電圧入力端子    |                  |
| 22 | VBL  | i   | バックライト駆動電源電圧入力端子    |                  |
| 23 | GND2 | i   | 接地端子 (バックライト駆動電源系)  | 【注 5-8】          |
| 24 | GND2 | i   | 接地端子 (バックライト駆動電源系)  | 【注 5-8】          |

(文中、Hi = デジタル入力Hi 電圧、Lo = GNDを表します。)

- 【注 5-1】 **CLKC**="Hi" の時、**VBS** 信号に同期した水平同期信号を出力します。  
**CLKC**="Lo" の時、この端子に入力される水平同期信号に同期してモジュールが作動します。
- 【注 5-2】 **CLKC**="Hi" の時、**VBS** 信号に同期した垂直同期信号を出力します。  
**CLKC**="Lo" の時、この端子に入力される垂直同期信号に同期してモジュールが作動します。
- 【注 5-3】 表示モードの切り替えを行うための端子で、**NTP**="Hi" の時 **N T S C** モード、**NTP**="Lo" の時 **P A L** モードとなります。
- 【注 5-4】 この端子が 'Hi' の時通常画像、'Lo' の時左右反転画像
- 【注 5-5】 この端子が 'Hi' の時通常画像、'Lo' の時上下反転画像
- 【注 5-6】 入力する同期信号は負極性です。また、同振幅レベルの標準複合同期信号（負極性）にも対応できます。
- 【注 5-7】 この端子に与える DC 電圧により、表示画面の輝度調整（映像信号の黒レベル調整）を行うことができます。  
端子開放状態でデフォルトの表示となるよう出荷時に調整を行ってあります。
- 【注 5-8】 **GND1** 端子と **GND2** 端子は、必ずモジュール外部で接続して下さい。
- 【注 5-9】 **CLKC**='Hi' の時、**CLK**, **HSY**, **VSY** 端子が出力モードとなります。  
**CLKC**='Lo' の時、**CLK**, **HSY**, **VSY** 端子が入力モードとなります。
- 【注 5-10】 **CLKC**="Hi" の時、**Lo** レベル電圧を出力します。  
**CLKC**="Lo" の時、入力されるクロックでモジュールが作動します。クロック入力の場合、水平方向の画素（1画素=R G B 3ドット）に対応したサンプリングタイミングに適合するクロックをこの端子に入力します。
- 【注 5-11】 R, G, B 原色映像信号の入力系統切り替えを行うための端子で、**VSW**='Hi' の時入力 1（13～15番）が ON となり、**VSW**='Lo' の時入力 2（17～19番）が ON となります。  
**VSW** 端子設定にて選択されていない R G B 入力端子はノイズの原因となりますので、必ず、**GND** 又は終端抵抗にて固定してください。
- 【注 5-12】 共通電極駆動信号 DC バイアスを調整する端子。フリッカが最小となるように、モジュール毎に最適電圧に調整されています。  
再調整される場合は、モジュール内蔵の半固定抵抗  $V_{CDc}$ 、または図 5 に示す接続回路により調整する事ができます。（付録 1）「共通電極駆動信号最適 DC バイアス電圧の調整法」に基づいて調整してください。  
再調整されない場合は、必ずオープンで使用ください。

## 5-2) 同期信号、クロック信号の入出力モード

表 3

|     | CLKC='Hi' | CLKC='Lo' |
|-----|-----------|-----------|
| HSY | 出力        | 入力        |
| VSY | 出力        | 入力        |
| CLK | Lo 出力     | クロック入力    |

## (6) 絶対最大定格

表 4

GND = 0 V, T a = 25 °C

| 項 目              | 記号               | MIN  | MAX  | 単位               | 備考          |
|------------------|------------------|------|------|------------------|-------------|
| 液晶駆動電源電圧         | V <sub>IN</sub>  | -0.3 | +1.5 | V                |             |
| バックライト駆動電源電圧     | V <sub>BL</sub>  | -0.3 | +1.5 | V                |             |
| アナログ入力信号         | V <sub>i</sub>   | -    | 2.0  | V <sub>p-p</sub> | 【注 6-1】     |
| デジタル入力信号         | V <sub>I</sub>   | -0.3 | 5.5  | V                | 【注 6-2】     |
| 共通電極駆動信号DCバイアス電圧 | V <sub>CDC</sub> | 0    | 5.0  | V                |             |
| ブライトネス調整端子電圧     | V <sub>BRT</sub> | 0    | 5.0  | V                |             |
| 保存温度             | V <sub>stg</sub> | -25  | 70   | °C               | 【注 6-3,4】   |
| 動作温度 (パネル面温度)    | V <sub>opp</sub> | 0    | 65   | °C               | 【注 6-3,4,5】 |
| 動作温度 (周囲温度)      | V <sub>opa</sub> | 0    | 55   | °C               | 【注 6-3,4,5】 |

【注 6-1】 VBS, VR1, VG1, VB1, VR2, VG2, VB2 端子 (ビデオ信号)

【注 6-2】 HSY, VSY, NTP, HRV, VRV, CLKC, CLK, VSW 端子

【注 6-3】 バックライトからの発熱が放熱されるように、モジュールシールドケースの開口部はふさがないようにしてください。

モジュールの放熱効果が悪いとシールドケース内部の温度が上昇しますので、シールドケース背面の温度は70°C以下となるようにしてください。

【注 6-4】 最大湿球温度38°C以下、結露させないこと。結露した場合電氣的リークが発生し、本仕様を満足しない場合があります。

【注 6-5】 動作温度は、動作のみを保証する温度でありコントラスト、応答速度、その他の表示品位に関してはT a = +25°Cにて判定を行います。



## (7) 電気的特性

## 7-1) 推奨動作条件

表 5

GND = 0 V

| 項目               |               | 記号             | MIN            | TYP           | MAX           | 単位          | 備考                              |                                                     |  |
|------------------|---------------|----------------|----------------|---------------|---------------|-------------|---------------------------------|-----------------------------------------------------|--|
| 液晶駆動電源電圧         |               | $V_{IN}$       | 11.4           | 12.0          | 12.6          | V           |                                 |                                                     |  |
| バックライト駆動電源電圧     |               | $V_{BL}$       | 11.4           | 12.0          | 12.6          | V           |                                 |                                                     |  |
| アナログ<br>入力電圧     | 振幅            | $V_{BS}$       | 0.7            | 1.0           | 2.0           | Vp-p        | 【注7-1】<br>【注7-2】                | 入力抵抗<br>10k $\Omega$ 以上                             |  |
|                  |               | $V_i$          | -              | 0.7           | -             | Vp-p        |                                 |                                                     |  |
|                  | DC成分          | $V_{iDC}$      | -1.0           | 0             | +1.0          | V           |                                 |                                                     |  |
| デジタル<br>入力電圧     | Hi            | $V_{IH}$       | 3.5            | -             | 5.0           | V           | 入力抵抗60k $\Omega$ 以上<br>【注7-3】   |                                                     |  |
|                  | Lo            | $V_{IL}$       | 0              | -             | 1.5           | V           |                                 |                                                     |  |
| デジタル<br>出力電圧     | Hi            | $V_{OH}$       | 4.0            | -             | 5.5           | V           | 負荷抵抗60k $\Omega$ 以上<br>【注7-4】   |                                                     |  |
|                  | Lo            | $V_{OL}$       | 0              | -             | 1.0           | V           |                                 |                                                     |  |
| 入力水平<br>同期信号     | 周波数           | NTSC           | $f_{H(N)}$     | 15.13         | 15.73         | 16.33       | kHz                             | CLKC="Hi"<br>【注7-5】<br>VBS端子に適用                     |  |
|                  |               | PAL            | $f_{H(P)}$     | 15.03         | 15.63         | 16.23       | kHz                             |                                                     |  |
|                  | パルス<br>幅      | NTSC           | $\tau_{HI(N)}$ | 4.2           | 4.7           | 5.2         | $\mu$ S                         |                                                     |  |
|                  |               | PAL            | $\tau_{HI(P)}$ | 4.2           | 4.7           | 5.2         | $\mu$ S                         |                                                     |  |
|                  | 立ち上がり時間       | $\tau_{rHI1}$  | -              | -             | 0.5           | $\mu$ S     |                                 |                                                     |  |
| 立ち下り時間           | $\tau_{fHI1}$ | -              | -              | 0.5           | $\mu$ S       |             |                                 |                                                     |  |
| 入力垂直<br>同期信号     | 周波数           | NTSC           | $f_{V(N)}$     | $f_H/284$     | $f_H/262.5$   | $f_H/258$   | Hz                              | CLKC="Hi", H=1/f <sub>H</sub><br>【注7-6】<br>VBS端子に適用 |  |
|                  |               | PAL            | $f_{V(P)}$     | $f_H/344$     | $f_H/312.5$   | $f_H/304$   | Hz                              |                                                     |  |
|                  | パルス<br>幅      | NTSC           | $\tau_{VI(N)}$ | -             | 3H            | -           | $\mu$ S                         |                                                     |  |
|                  |               | PAL            | $\tau_{VI(P)}$ | -             | 2.5H          | -           | $\mu$ S                         |                                                     |  |
|                  | 立ち上がり時間       | $\tau_{rVI1}$  | -              | -             | 0.5           | $\mu$ S     |                                 |                                                     |  |
| 立ち下り時間           | $\tau_{fVI1}$ | -              | -              | 0.5           | $\mu$ S       |             |                                 |                                                     |  |
| 入力クロック<br>信号     | 周波数           | $f_{CLI}$      | 8.5            | 9.5           | 9.8           | MHz         | CLKC="Lo"<br>【注7-7】<br>CLK端子に適用 |                                                     |  |
|                  | Hiパルス幅        | $\tau_{WH}$    | 20.0           | -             | -             | ns          |                                 |                                                     |  |
|                  | Loパルス幅        | $\tau_{WL}$    | 20.0           | -             | -             | ns          |                                 |                                                     |  |
|                  | 立ち上がり時間       | $\tau_{rCLI}$  | -              | -             | 10.0          | ns          |                                 |                                                     |  |
|                  | 立ち下り時間        | $\tau_{fCLI}$  | -              | -             | 10.0          | ns          |                                 |                                                     |  |
| 入力水平<br>同期信号     | 周波数           | $f_{HI}$       | $f_{CLI}/650$  | $f_{CLI}/608$ | $f_{CLI}/590$ | Hz          | CLKC="Lo"<br>【注7-8】<br>HSY端子に適用 |                                                     |  |
|                  | パルス幅          | $\tau_{HI}$    | 1.0            | 5.0           | 9.0           | $\mu$ S     |                                 |                                                     |  |
|                  | 立ち上がり時間       | $\tau_{rHI2}$  | -              | -             | 0.05          | $\mu$ S     |                                 |                                                     |  |
|                  | 立ち下り時間        | $\tau_{fHI2}$  | -              | -             | 0.05          | $\mu$ S     |                                 |                                                     |  |
| 入力垂直<br>同期信号     | 周波数           | $f_{VI}$       | 50             | $f_{HI}/262$  | $f_{HI}/258$  | Hz          | CLKC="Lo"<br>【注7-9】<br>VSY端子に適用 |                                                     |  |
|                  | パルス幅          | $\tau_{VI(P)}$ | 1H             | 3H            | 5H            | $\mu$ S     |                                 |                                                     |  |
|                  | 立ち上がり時間       | $\tau_{rVI2}$  | -              | -             | 0.5           | $\mu$ S     |                                 |                                                     |  |
|                  | 立ち下り時間        | $\tau_{fVI2}$  | -              | -             | 0.5           | $\mu$ S     |                                 |                                                     |  |
| データセットアップ時間      | $t_{SU1}$     | 25             | -              | -             | ns            | 【注7-10】     | CLKC=<br>"Lo"                   |                                                     |  |
| データホールド時間        | $t_{HO1}$     | 25             | -              | -             | ns            |             |                                 |                                                     |  |
| データセットアップ時間      | $t_{SU2}$     | 1.0            | -              | -             | $\mu$ S       | 【注7-11】     |                                 |                                                     |  |
| データホールド時間        | $t_{HO2}$     | 1.0            | -              | -             | $\mu$ S       |             |                                 |                                                     |  |
| 共通電極駆動信号DCバイアス電圧 | $V_{CDC}$     | +0.0           | +1.7           | +3.0          | V             | DC成分【注7-12】 |                                 |                                                     |  |
| ブライトネス調整端子電圧     | $V_{BRT}$     | +1.8           | +2.0           | +2.2          | V             |             |                                 |                                                     |  |

- 【注 7-1】 VR1, VG1, VB1, VR2, VG2, VB2 端子 (ビデオ信号)
- 【注 7-2】 VBS, VR1, VG1, VB1, VR2, VG2, VB2 端子 (ビデオ信号)
- 【注 7-3】 HSY, VSY, NTP, HRV, VRV, CLKC, CLK, VSW 端子
- 【注 7-4】 HSY, VSY, CLK 端子
- 【注 7-5】 VBS 端子 (水平同期信号成分)
- 【注 7-6】 VBS 端子 (垂直同期信号成分)
- 【注 7-7】 CLK 端子
- 【注 7-8】 HSY 端子
- 【注 7-9】 VSY 端子
- 【注 7-10】 クロック入力モードの時、CLK と HSY 信号の入力位相差を示します。このモードの時、入力 HSY 信号を入力 CLK 信号の立ち上がりタイミングで取り込みます。
- 【注 7-11】 クロック入力モードの時、HSY と VSY 信号の入力位相差を示します。このモードの時、入力 VSY 信号を入力 HSY 信号の立ち上がりタイミングで取り込みます。
- 【注 7-12】 フリッカが最小となるように、モジュール毎に最適電圧に調整されています。再調整される場合は、モジュール内蔵の半固定抵抗  $V_{CDC}$ 、または図 5 に示す接続回路により調整することができます。(付録 1)「共通電極駆動信号最適 DC バイアス電圧の調整法」に基づいて調整してください。

## 7-2) 消費電流

表 6

T a = 25°C

| 項目           | 記号              | 電圧条件                    | MIN | TYP | MAX | 単位 | 備考 |
|--------------|-----------------|-------------------------|-----|-----|-----|----|----|
| 液晶駆動電源電流     | I <sub>IN</sub> | V <sub>IN</sub> =+12.0V | -   | 98  | 130 | mA |    |
| バックライト駆動電源電流 | I <sub>BL</sub> | V <sub>BL</sub> =+12.0V | -   | 630 | 750 | mA |    |

## 7-3) 回路構成

モジュールの回路構成ブロック図を図 4 に示します。  
また、BRT、VCDC 外部調整の接続回路を図 5 に示します。

注意事項・・・信号の入力は電源投入後に行ってください。

## 7-4) 入出力信号波形、タイミング

入出力信号波形およびタイミングを図 6-A, B, C に示します。

注意事項・・・VBS 端子には、NTP 端子により選択された動作モードに適合する NTSC(M) または、PAL(B・G) 方式に準拠した標準複合映像信号 (または同期信号) を入力してください。  
非標準同期信号が長時間入力されると、フリッカ発生等、表示品位低下の原因となります。  
外部クロック入力モードの場合は、表 5 に示す入力条件に従ってください。

表7 信号タイミング

(CLKC="Hi", NTSC :  $f_H=15.7\text{kHz}$ ,  $f_V=60\text{Hz}$  / PAL :  $f_H=15.6\text{kHz}$ ,  $f_V=50\text{Hz}$ )

| 項目       |         | 記号           | MIN | TYP  | MAX  | 記号            | 備考                      |
|----------|---------|--------------|-----|------|------|---------------|-------------------------|
| 水平同期信号出力 | パルス幅    | $\tau_{HS2}$ | 2.0 | 4.6  | 8.0  | $\mu\text{S}$ | 【注7-13】                 |
|          | 位相差     | $\tau_{pd}$  | 1.1 | 1.8  | 2.5  | $\mu\text{S}$ | HSY進みが正【注7-14】          |
|          | 立ち上がり時間 | $\tau_{rHO}$ | -   | -    | 0.5  | $\mu\text{S}$ | $C_L=10\text{pF}$       |
|          | 立ち下がり時間 | $\tau_{fHO}$ | -   | -    | 0.5  | $\mu\text{S}$ |                         |
| 垂直同期信号出力 | パルス幅    | $\tau_{VS}$  | -   | 4H   | -    | $\mu\text{S}$ | $1H=1/f_H$              |
|          | 同期出力位相差 | $\tau_{VHO}$ | -   | 11.0 | 29.0 | $\mu\text{S}$ | HSYに同期、<br>HSYの立ち下がりを基準 |
|          | 立ち上がり時間 | $\tau_{rVO}$ | -   | -    | 2.0  | $\mu\text{S}$ | $C_L=10\text{pF}$       |
|          | 立ち下がり時間 | $\tau_{fVO}$ | -   | -    | 2.0  | $\mu\text{S}$ |                         |
| 垂直同期位相差  | 奇数フィールド | $\tau_{PV1}$ | -   | 1H   | -    | $\mu\text{S}$ | VSYが遅れ、 $1H=1/f_H$      |
|          | 偶数フィールド | $\tau_{PV2}$ | -   | 0.5H | -    | $\mu\text{S}$ |                         |

(電圧条件 :  $V_{IN} = +12.0\text{V}$ )

【注7-13】 モジュール内蔵半固定抵抗により変化

【注7-14】 モジュール内蔵半固定抵抗による可変範囲

調整値 :  $\tau_{pd} = 1.8 \pm 0.7 \mu\text{s}$ 

## ◎入力電圧シーケンス

$$0 \leq T1 \leq 50 \text{ m s}$$

$$0 \leq T2 \leq 1 \text{ s}$$

$$T3 \geq 1 \text{ s}$$

$$T4 \leq 60 \text{ ms}$$

$$T5 \leq 60 \text{ ms}$$



## 7-5) 画面表示範囲

## ① N T S C方式(NTP="Hi",CLKC="Hi")

映像信号のうち下記の範囲を表示します。

## (a) 水平方向

**HSY**の立ち下がりから、14.2~62.0  $\mu$ sの間

## (b) 垂直方向

**VSX**の立ち下がりから、20~253Hの間

## ② P A L方式(NTP="Lo",CLKC="Hi")

映像信号のうち下記の範囲を表示します。

## (a) 水平方向

**HSY**の立ち下がりから、14.2~62.0  $\mu$ sの間

## (b) 垂直方向

**VSX**の立ち下がりから、26~298Hの間

ただし、偶数フィールド (14n+12) H、(14n+20) H

奇数フィールド (14n+17) H、(14n+23) H

(n=1,2,3,...,20)

の信号は表示しません。

## ③外部クロック入力同期方式

(NTP="Hi", CLKC="Lo")

## (a) 水平方向

**HSY**入力の立ち下がりから、100~579 clkの間

但し、clkは入力される外部クロックのクロック数を示す。

## (b) 垂直方向

**VSX**入力の立ち下がりから、20~253Hの間

の映像信号を表示します。

## (8) 光学的特性

表 8

T a = 25 °C

| 項目      | 記号                 | 条件           | MIN    | TYP    | MAX   | 単位                | 備考        |
|---------|--------------------|--------------|--------|--------|-------|-------------------|-----------|
| 視角範囲    | $\Delta \theta 11$ | C R $\geq$ 5 | 60     | 65     | -     | 度                 | 【注 8-1,2】 |
|         | $\Delta \theta 12$ |              | 50     | 55     | -     | 度                 |           |
|         | $\Delta \theta 2$  |              | 60     | 65     | -     | 度                 |           |
| コントラスト比 | CR                 | 最適視角での値      | 60     | -      | -     | -                 | 【注 8-2,3】 |
| 応答速度    | 立上り時間              | Tr           | -      | 30     | 60    | ms                | 【注 8-2,4】 |
|         | 立下り時間              | Td           | -      | 50     | 100   | ms                |           |
| パネル面輝度  | Y                  |              | 300    | 350    | -     | cd/m <sup>2</sup> | 【注 8-5】   |
| パネル面色度  | X                  |              | 0.263  | 0.313  | 0.363 | -                 | 【注 8-5】   |
|         | Y                  |              | 0.279  | 0.329  | 0.379 | -                 |           |
| 蛍光管寿命   | -                  | 連続点灯         | 10,000 | 25,000 | -     | h                 | 【注 8-6】   |

(電圧条件 : V<sub>IN</sub> = +12.0V, V<sub>BL</sub> = +12.0V)

【注 8-1】 視角範囲を下記のように定義します。

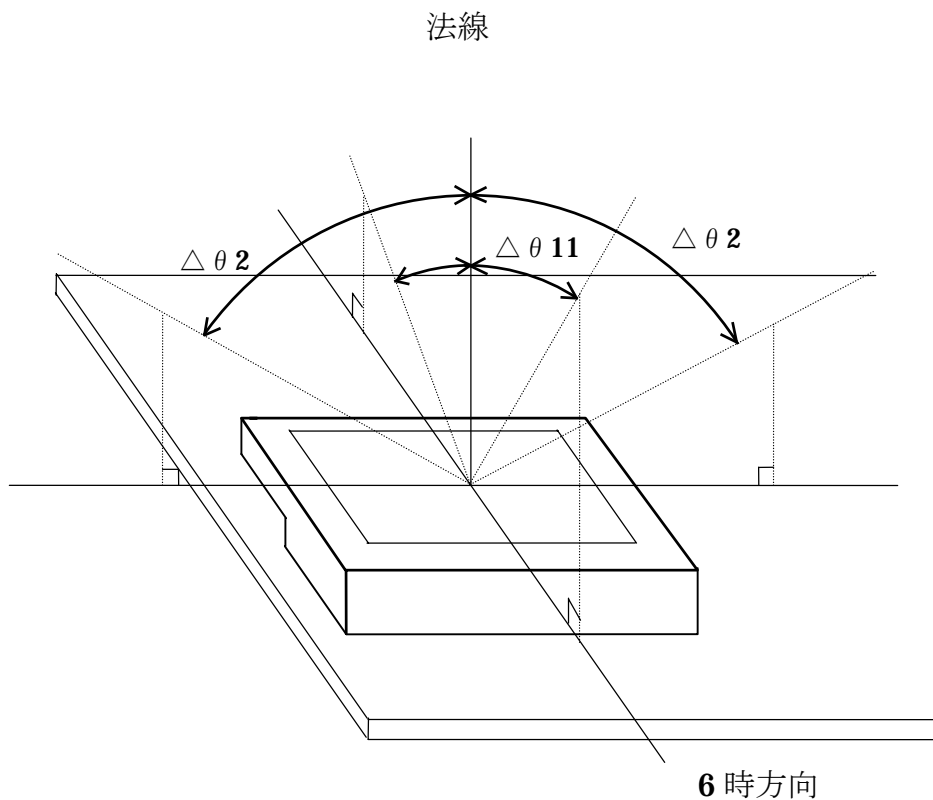


図 (i) 視角範囲の定義

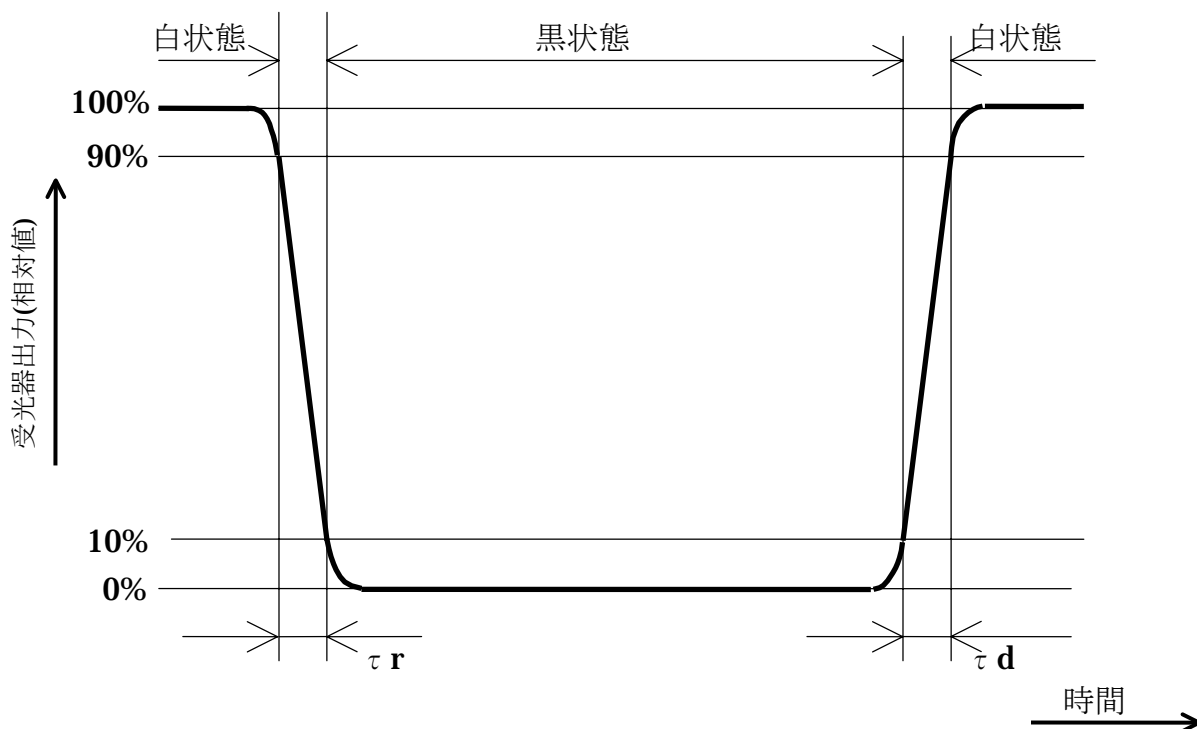
## 【注 8-2】 光学特性測定時印加電圧

- i) ブライトネス調整端子(BRT)を開放とします。
- ii) 基準黒レベルおよび100%白レベルの映像信号を入力します。

## 【注 8-3】 コントラスト比を下記のごとく定義します。

$$\text{コントラスト比} = \frac{\text{白状態の受光器出力値}}{\text{黒状態の受光器出力値}}$$

## 【注 8-4】 図7の光学特性測定方法を用いて、被測定エリアに白及び黒状態となる入力信号を加え、その時の受光器出力値の時間変化を測定します。



図(ii)

## 【注 8-5】 TOPCON輝度計BM-7による、測定角1°でのパネル面中央部の点灯20分後の測定値(初期特性)。

## 【注 8-6】 周囲温度25℃、連続点灯の条件にて、パネル面上の輝度値が初期の輝度値の50%以下とならない動作時間。

## (9) 機械的性能

9-1) 外観 著しい欠陥のないこと。(図 3 : 外形寸法図参照)

9-2) パネル 面圧縮強度

パネル破壊 直径 1.5 mm の平滑な面でパネル中央を 1.9 N で加圧しても破壊しないこと。

(注意) 微小加重に関わらず、長期にわたり有効表示領域に圧力を加えると、機能上支障が出る場合がありますので、注意願います。

9-3) 入出力コネクタ性能

入出力コネクタ (FPC コネクタ 24 ピン)

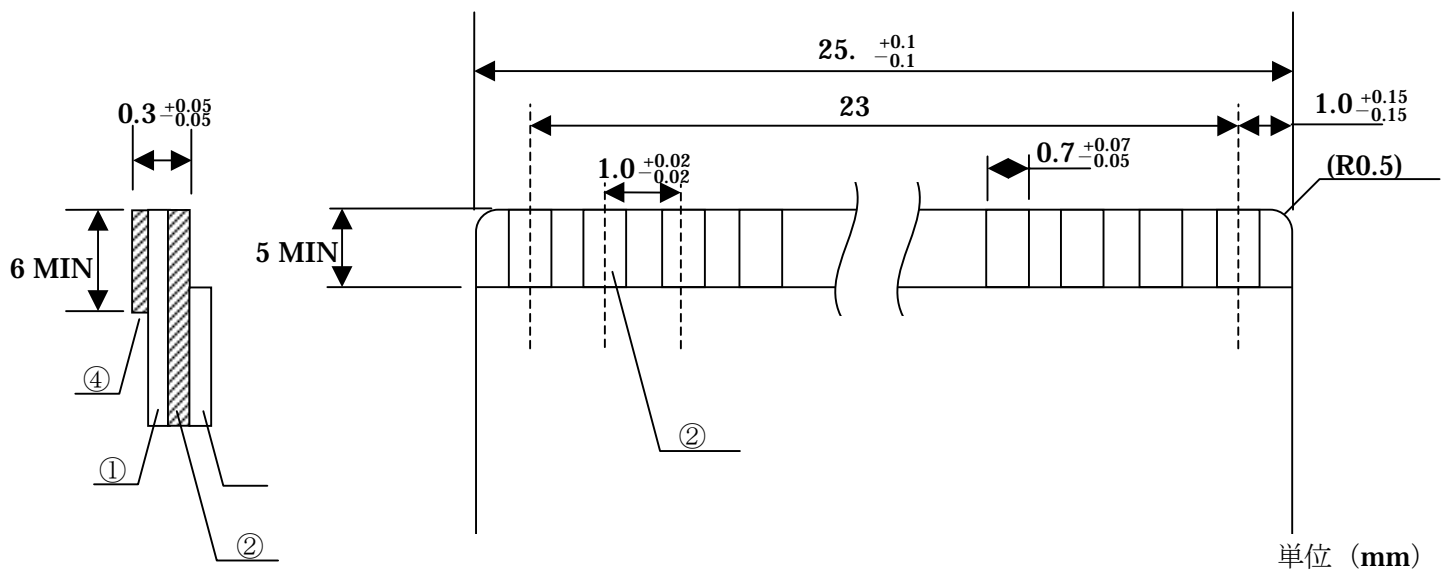
i) 適合 FPC 図 (iii) に示します。

ii) 端子保持力 0.9 N 以上 / ピン

(各端子毎、毎分  $2.5 \pm 3$  mm の速度で引き抜く。)

iii) 挿抜耐久性 初期値の 2 倍以下

(適合する FPC にて 20 回挿抜を繰り返したときの接触抵抗値の変化)



| 番号 | 名称    | 材質                                  |
|----|-------|-------------------------------------|
| ①  | 基材    | ポリイミドまたは同等材(25 $\mu$ m厚)            |
| ②  | 銅箔    | 銅箔(35 $\mu$ m厚以上)ハンダメッキ2~12 $\mu$ m |
| ③  | カバーレイ | ポリイミドまたは同等材                         |
| ④  | 補強板   | ポリエステル・ポリイミドまたは同等材(188 $\mu$ m厚)    |

図 (iii) 入出力コネクタ FPC (1.0mmピッチ)

**(10) TFT-LCDモジュールの取り扱い****10-1) 入出力コネクタの挿抜**

FPCのモジュール入出力コネクタへの挿抜は、必ず電源を切った状態で行ってください。

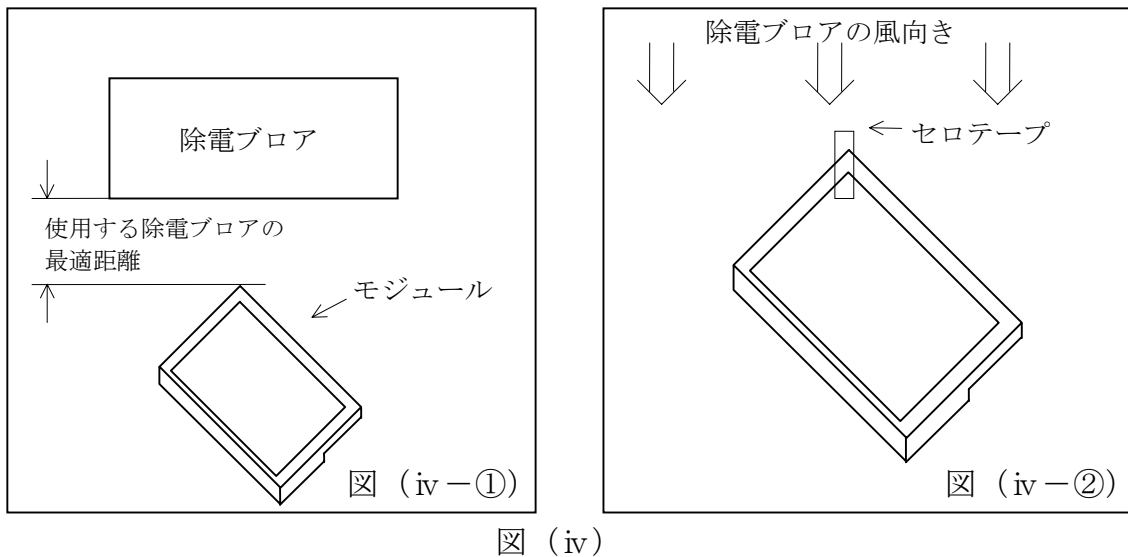
**10-2) モジュールの取り付けについて**

- ① TFT-LCDモジュールは、モジュール裏面四隅の取付け穴を利用して機器に取り付ける構造になっております。M2.6タッピングビス（締め付けトルク0.3～0.5 N・m有効長5 mm）が推奨できますので、取り付け時は同一平面で固定するようにして、モジュールにソリやネジレなどのストレスが加わらないようにご配慮下さい。
- ② 画像の乱れを起こすことがありますので、セット側のタッチスイッチ等の指圧が直接モジュールに伝わらないようにご配慮ください。

**10-3) 実装時の注意事項**

- ① 偏光板は傷つきやすいので、取り扱いには十分注意してください。  
なおキズ、汚れの防止のため保護フィルム（ラミネータ）が貼ってあり、できる限り使用直前に静電気に注意しながら剥すことを推奨します。
- ② 実装時の作業環境
  - A) 作業環境  
ラミネータを剥離した場合に、静電気によるゴミ等の吸着を起こす場合がありますので、下記の環境下での作業が望めます。
    - a) 床：タイル上に1 MΩ以上の導電処理（導電マット敷き床、または導電塗料の塗床）を施してください。
    - b) 外気からの粉塵が直接入らない部屋で、出入り口にはゴミ除き用粘着マットを設置してください。
    - c) 湿度は50～70%、温度は15～27℃が望めます。
    - d) 作業者は、導電靴、導電作業衣、導電指サック、及びアースバンドを着用してください。
  - B) 作業方法
    - a) 除電ブローの風向きは、モジュールによく当たるようにやや下向きにしてください。モジュールと除電ブローの距離は使用する除電ブローの最適距離に設定してください。（図（iv-①）参照）
    - b) 偏光板を傷つけないために接着テープ(セロテープ等)を、除電ブローに近い部分のラミネータ部に押し当てます。（図（iv-②）参照）
    - c) セロテープを手前に引きながらラミネータを剥離します。  
剥離時間は、5秒以上かけてゆっくり行ってください。
    - d) ラミネータ剥離後のモジュールは、ホコリがかからないように、すぐに次の作業に移してください。





#### e) 偏光板上のゴミの除去方法

- ・ 静電気対策がされた $N_2$ ブローで吹き飛ばしてください。  
イオン化エアガンが推薦できます。
- ・ 偏光板はキズつきやすい為、拭き取りを行うのは望ましくありません。  
汚れや指脂がついたときは、セロテープの粘着面を利用して汚れを  
そっと引き剥がす方法が推薦できます。やむを得ない場合は、レンズ  
拭き用布にて息を吹きかけ注意深く拭き取ってください。

- ③モジュールの金属部（シールドケース）が汚れた場合は、乾いた柔らかい布で拭き取ってください。取れにくい場合は、息を吹きかけて拭き取ってください。
- ④水滴や指脂などが長時間付着すると変色やシミの原因になりますので、すぐに拭き取ってください。
- ⑤TFT-LCDパネルにガラスを使用しておりますので、落としたり固いものに当てるとワレ、カケの原因になります。取り扱いにはご注意ください。
- ⑥このモジュールにはC-MOS LSIを使用しておりますので、取り扱い時の静電気に十分注意し、人体アースなどの配慮をしてください。

#### 10-4) モジュール調整上の注意

モジュール裏面の調整ボリュームは、出荷時に最適値に調整されていますので、調整値を変更しないでください。調整値を変更しますと本仕様を満足しない場合があります。

やむを得ず調整を行う場合には、必ず絶縁性の調整ドライバーを使用してください。

**10-5) 製品設計上の注意事項**

当モジュールを使った製品設計に際しては下記の注意点を厳守願います。

- ①モジュールは防水カバーなどで保護し、塩分・水が容易に内部に入らない設計をお願いします。
- ②モジュールからの不要輻射が周辺機器に妨害を与えないように、製品化設計に際しては十分なシールド対策をお願いします。

**10-6) その他**

- ①液晶は紫外線に対して劣化しますので、直射日光下や強い紫外光のもとで長時間放置しないようにしてください。
- ②定格保存温度以下では、内部の液晶が凝固しセル破壊の原因になります。また、定格保存温度を超えると液晶が等方性の液体となり、元の状態に戻らなくなることがあります。できるだけ室温付近での保存をお願いします。
- ③LCDが破損した場合、パネル内の液晶が漏れる恐れがあります。もし、誤って目や口に入った場合は直ちに水で洗い落としてください。
- ④偏光板上に水滴や汚れなどが付着すると劣化の原因になりますので、すぐに拭き取ってください。
- ⑤画面の焼き付き防止のため、固定パターン表示は5分以内としてください。
- ⑥当モジュールの内部には高圧部品を使用しております。安全のため、モジュールを分解したり、改造したりしないようにしてください。
- ⑦その他、通常電子部品に対する注意事項は遵守してください。

## (11) 信頼性試験条件

本TFT-LCDモジュールの信頼性試験項目を表9に示します。

## (12) 出荷形態

12-1) 図8に包装形態を示します。

## 12-2) カートン保管条件

①カートンの積み上げ段数 最高 10 段

②環境

・温度 0～40℃

・湿度 60%RH以下（於 40℃）

低温時高湿下においても結露がないこと。

・雰囲気 酸、アルカリ等、電子部品及び配線材を著しく腐食させる有害ガスが検出されないこと。

・期間 3箇月程度

・開梱 静電気による開梱時のTFTモジュールの破損を防止する目的で、50%RH以上に調湿後、静電アース等有効な対策を施してから開梱してください。

## (13) 表示品位

カラー液晶ディスプレイモジュール表示品位に関する基準は、出荷検査基準書を適用します。

## (14) その他

## 14-1) ロット番号表示

ラベルにより表示します。表示位置を図3の外形寸法図に示します。

表示内容

|             |    |       |    |   |
|-------------|----|-------|----|---|
| LQ080T3AG01 | ○○ | ..... | ○○ | ○ |
|-------------|----|-------|----|---|

機種名

ロット番号

改訂記録

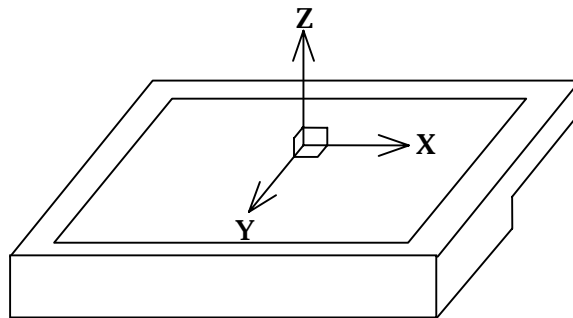
14-2 当仕様書記載事項並びにその他の項目について疑義が生じた場合は、協議の上誠意を持って改善に努めるものとします。

## TFT-LCDモジュール信頼性試験条件

表 9

| No. | 試験項目   | 試験内容                                                                                                     |
|-----|--------|----------------------------------------------------------------------------------------------------------|
| 1   | 高温保存   | 周囲温度 70℃ の雰囲気中で 240 h 放置                                                                                 |
| 2   | 低温保存   | 周囲温度 -25℃ の雰囲気中で 240 h 放置                                                                                |
| 3   | 高温高湿動作 | パネル面温度 40℃, 湿度 90~95%RH の雰囲気中で 240 h 動作                                                                  |
| 4   | 高温動作   | パネル面温度 65℃ (周囲温度 55℃) の雰囲気中で 240 h 動作                                                                    |
| 5   | 低温動作   | 周囲温度 0℃ の雰囲気中で 240 h 動作                                                                                  |
| 6   | 静電耐圧   | ±200V・200pF (0Ω) 各端子 1回                                                                                  |
| 7   | 耐衝撃性   | 980m/s <sup>2</sup> ・6ms, ±X; ±Y; ±Z 各 3回<br>(JIS C0041, A-7 条件C)                                        |
| 8   | 振動     | 周波数範囲: 10~55Hz<br>全振幅: 1.5mm<br>掃引割合: 10Hz~55Hz~10Hz<br>X, Y, Z 各方向 2時間 (計 6時間)<br>(JIS C0040, A-10 条件A) |
| 9   | 熱衝撃    | Ta = -25℃~+70℃, 5サイクル<br>(1h) (1h)                                                                       |

【評価方法】 標準状態において、表示品位検査条件のもと実使用上支障となる変化がないこと。





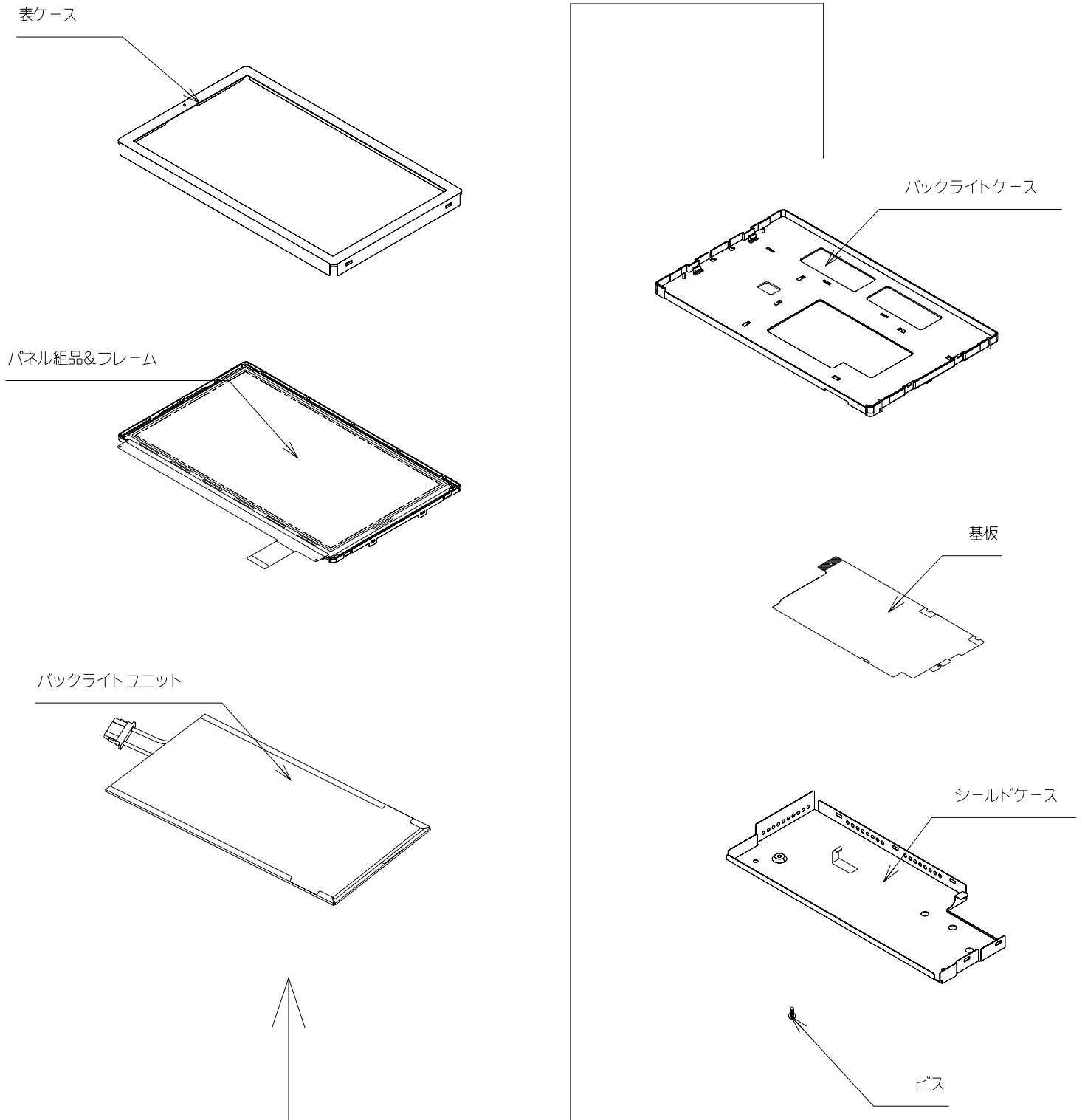
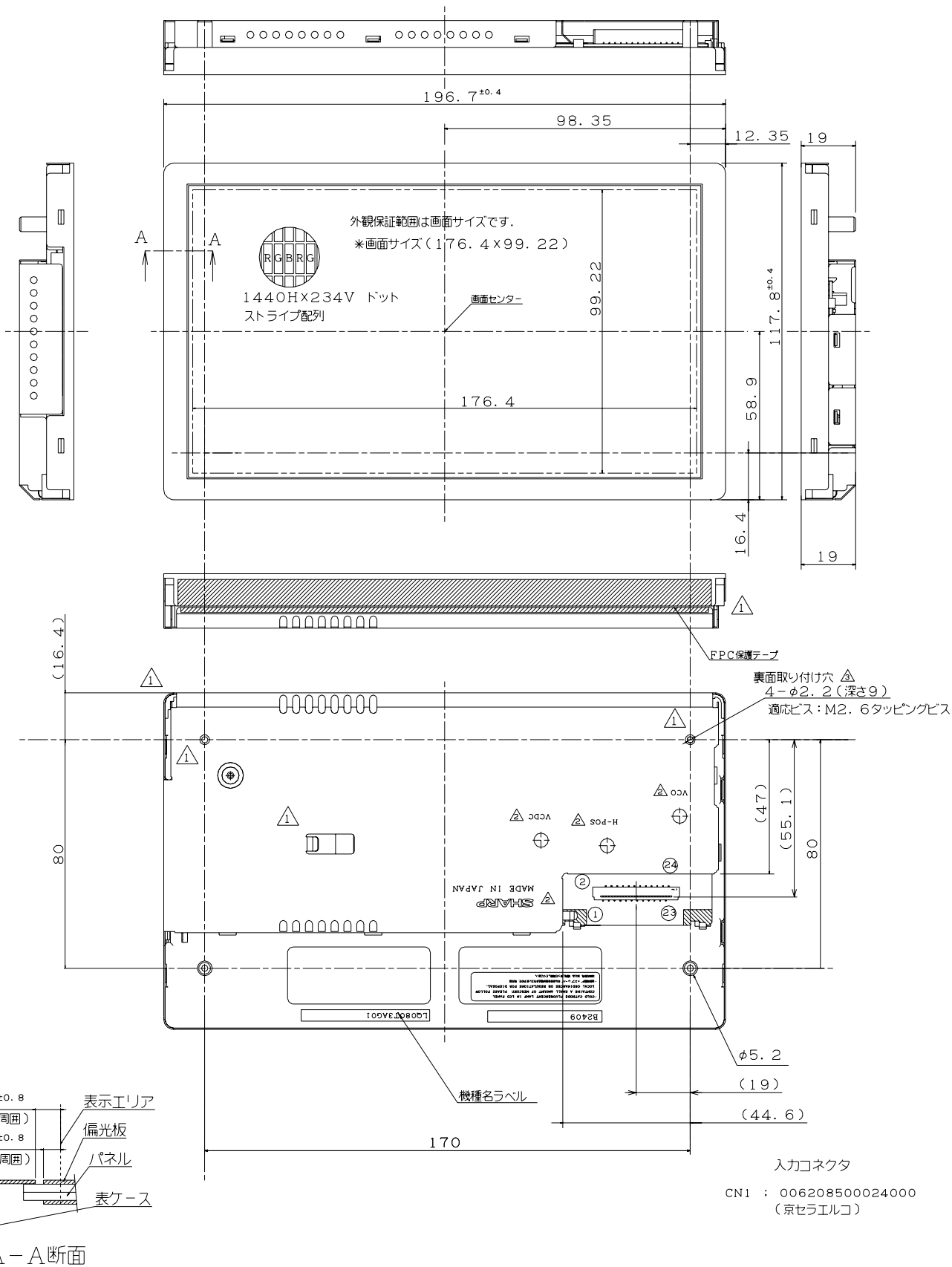


図2. モジュール組立て形態図

SHARP



|            |                              |                                                                                                                   |      |
|------------|------------------------------|-------------------------------------------------------------------------------------------------------------------|------|
| 単位:mm      | 本資料を複写,又は第3者に公開,公表しない様に願います。 | 1)一般公差は,±0.5mmとする。<br>2)( )内寸法は参考値です。                                                                             |      |
| DATE       | 2001.10.16                   | SCALE                                                                                                             | free |
| MODEL      | LQ080T3AG01                  | △2001.11.15 適用ビス/穴深さ記載追加<br>△2001.10.16 刻印追加,刻印向き変更<br>△2001.10.16 裏ケースGND爪追加/裏ケース穴径変更/表・裏ケース突き合わせ位置変更/裏ケース位置決め追加 |      |
| DRAWING NO | LCM-01125C                   | No.                                                                                                               | 変更履歴 |
| size       | A4                           | TFT液晶事業本部<br>TFT第1事業部 第2開発技術部                                                                                     |      |

図3. モジュール外形寸法図

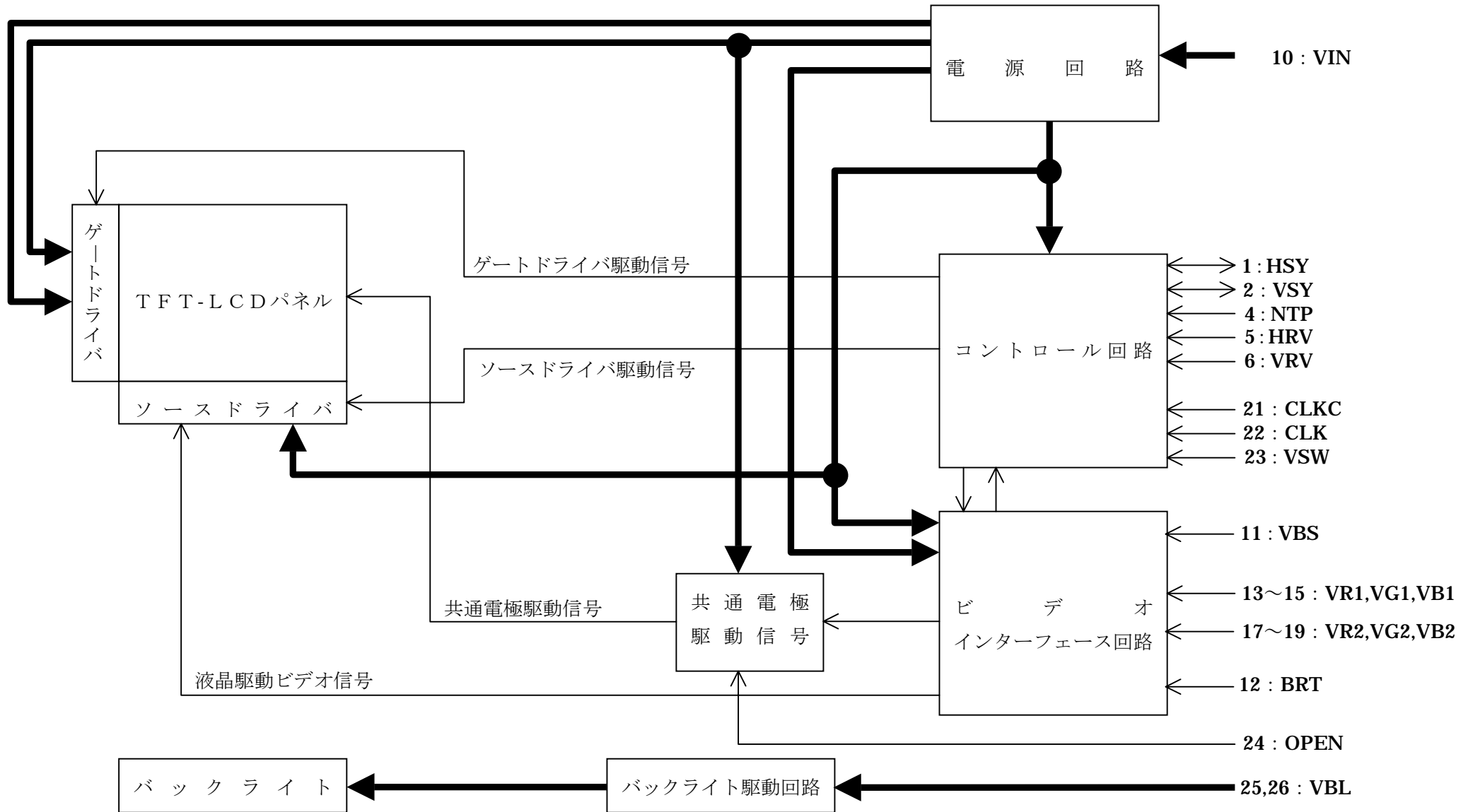
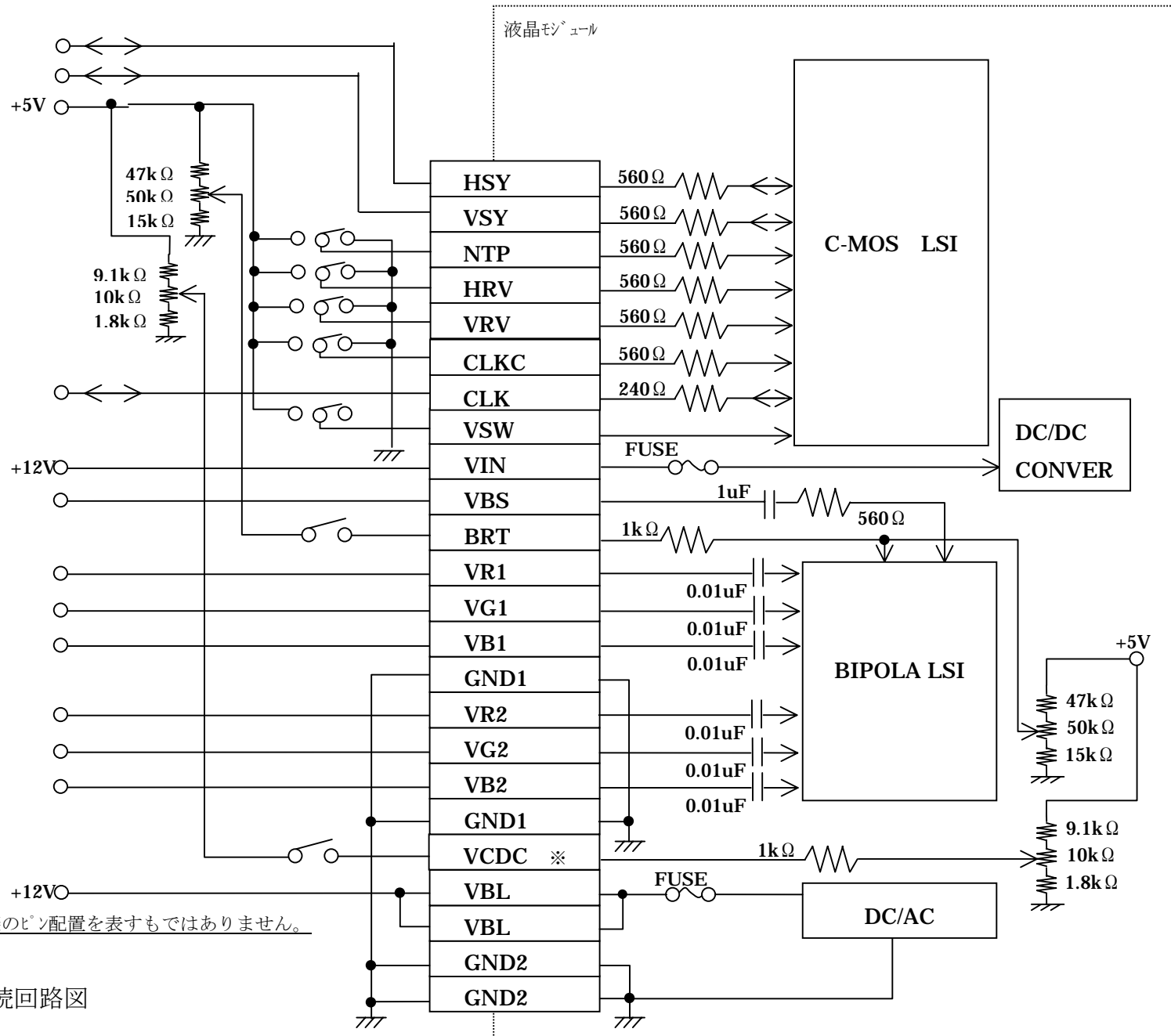


図4 モジュール回路ブロック図





液晶モジュールインターフェース配列は実際のピン配置を表すものではありません。

※ 入出力端子 24PIN

図 5 参考接続回路図

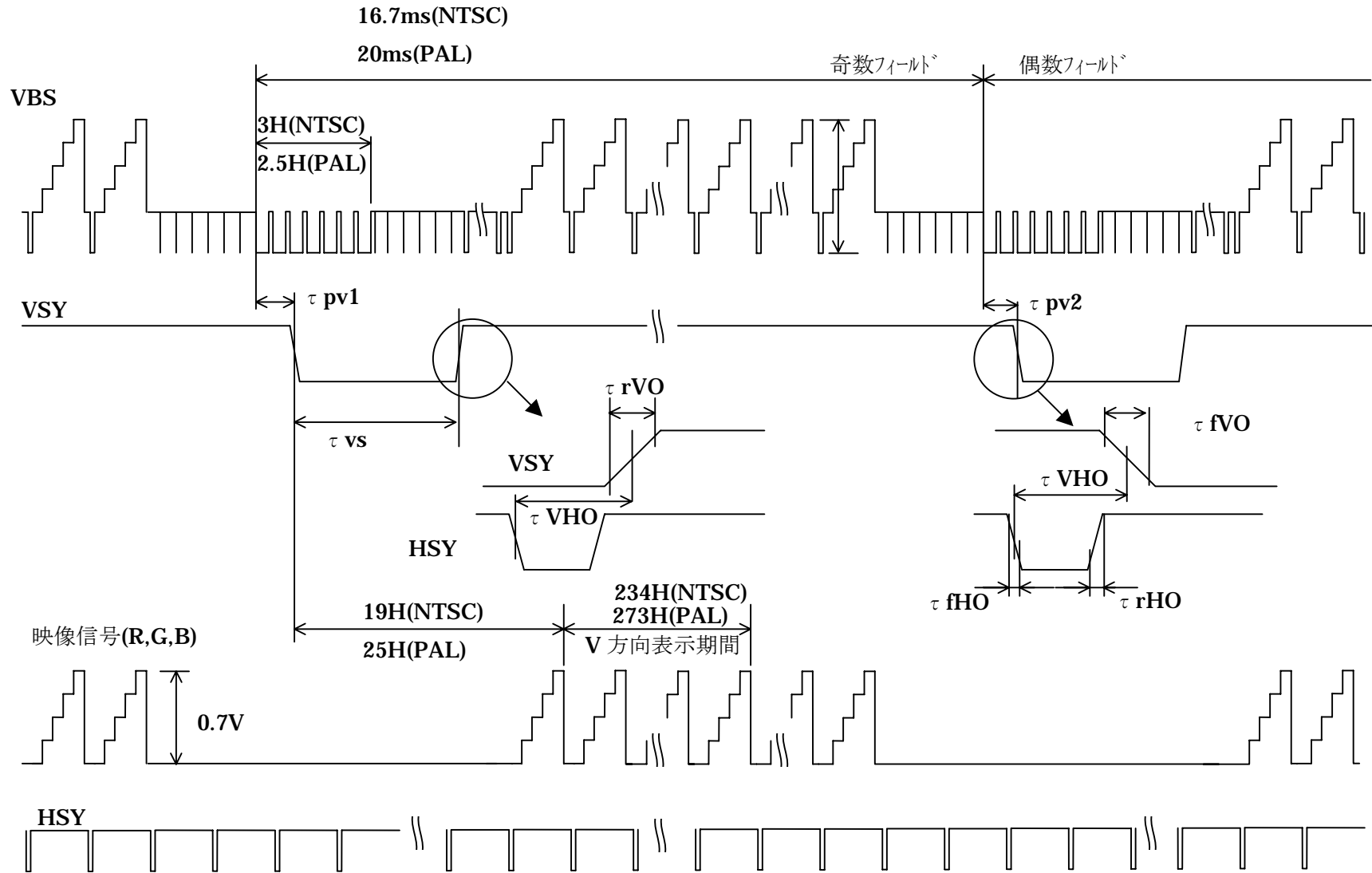


図 6-A 入出力信号波形(CLKC="H")

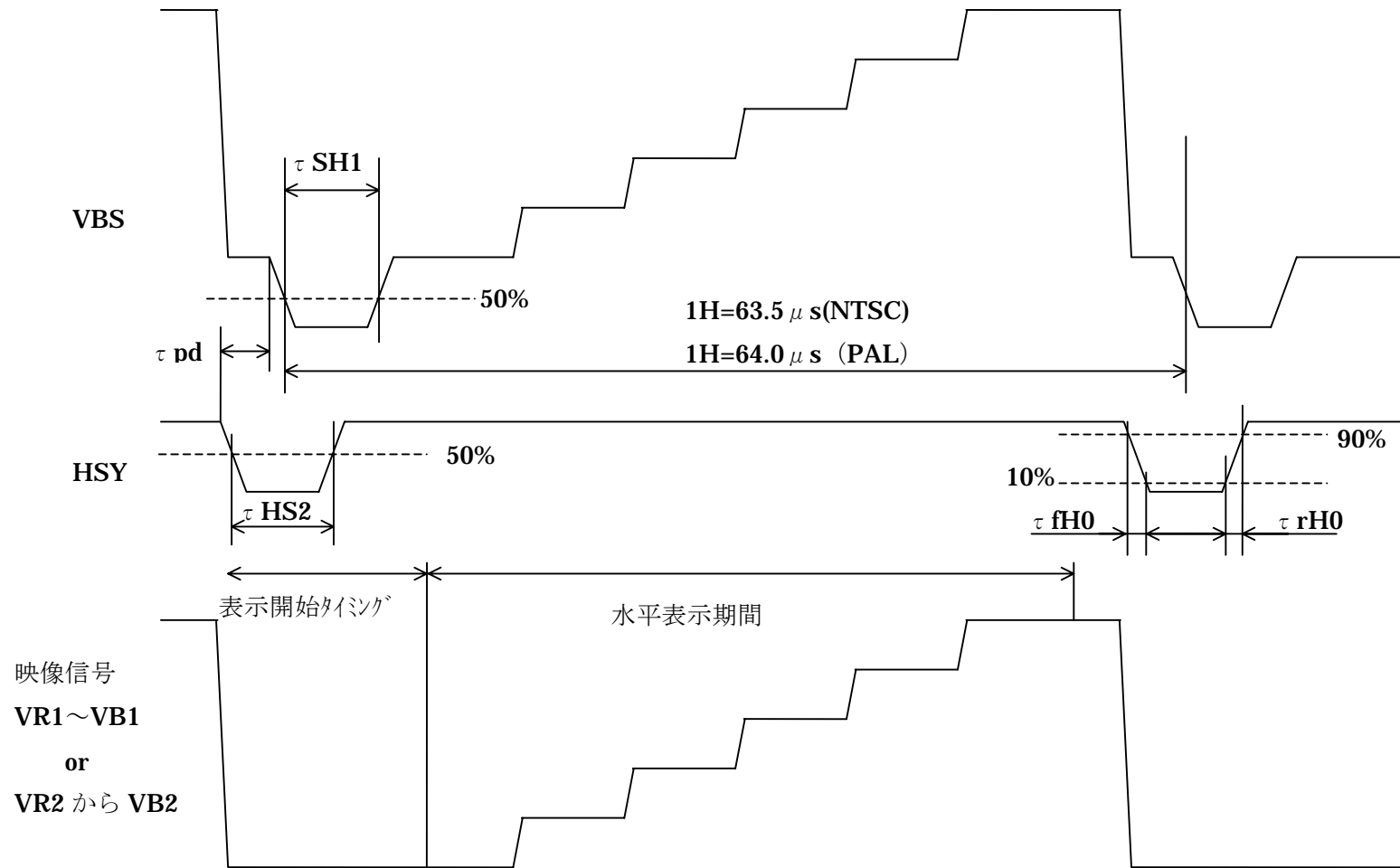


図 6-B 入出力信号波形(CLKC="H")

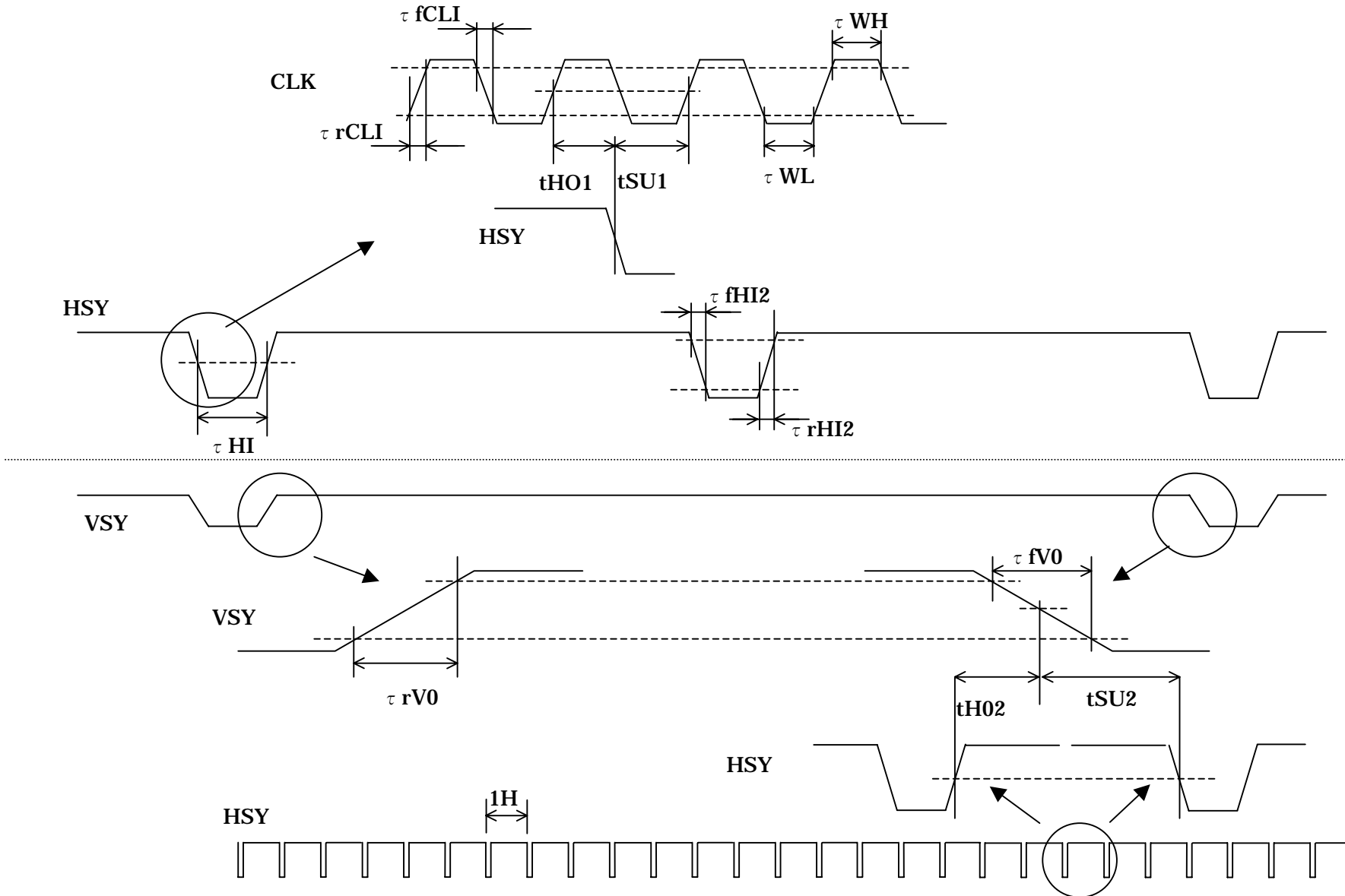
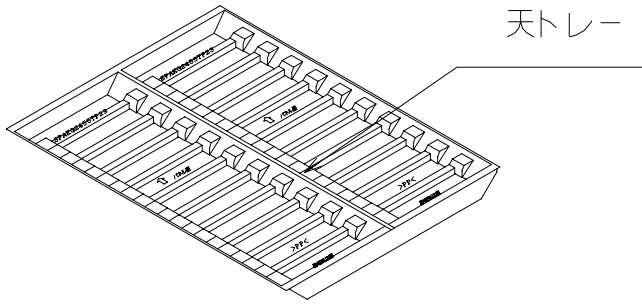


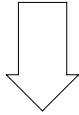
図 6-C 入出力信号波形(外部クロック入力方式 NTP="H"、CLKC=L)



天トレ

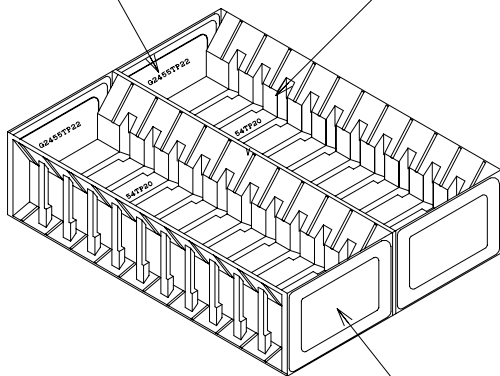


モジュール

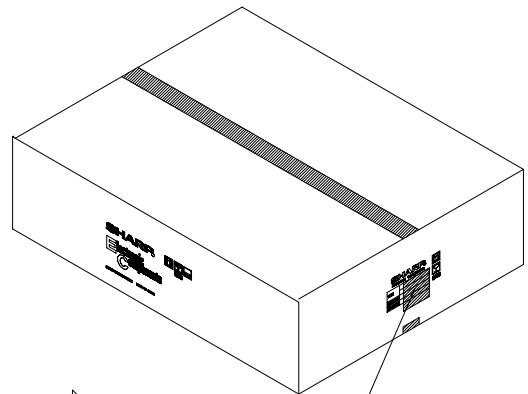


外壁トレ

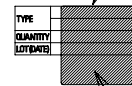
トレ



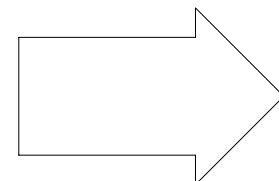
外壁トレ



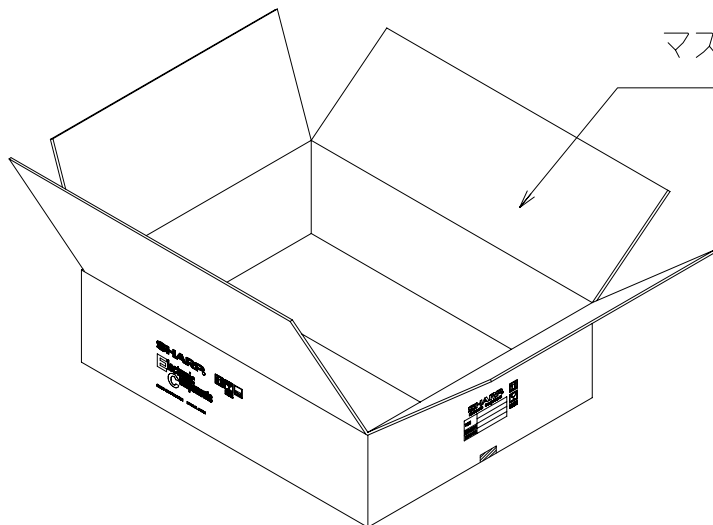
貼付け基準



梱包用バーコードラベル



マスターカートン



梱包用バーコードラベル

|                            |     |
|----------------------------|-----|
| 社内品番: (4S)LQ080T3AG01      | ← ① |
| Lot NO. : (1T)2001. 10. 30 | ← ② |
| Quantity: (S) 20 pcs       | ← ③ |
| ユーザー品番 :                   | ← ④ |
| シャープ物流用ラベルです。              | ← ⑤ |

- ① 機種名
- ② ロット No. (生産日)
- ③ 数量
- ④ ユーザー品番 No.
- ⑤ 社内管理品番 No.

図8. 梱包形態図

(付録 1)

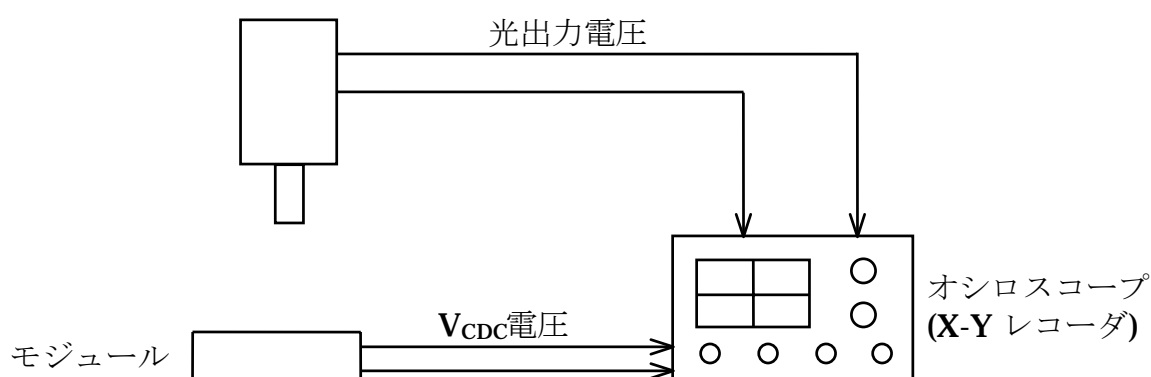
### 共通電極駆動信号最適DCバイアスの設定法

共通電極駆動信号最適DCバイアス電圧を精度よく設定する方法として、光電素子を利用する方法が有効であり、精度0.1V程度を得ることが可能です。

(従来の目視法では個人差があり、精度0.5V程度)

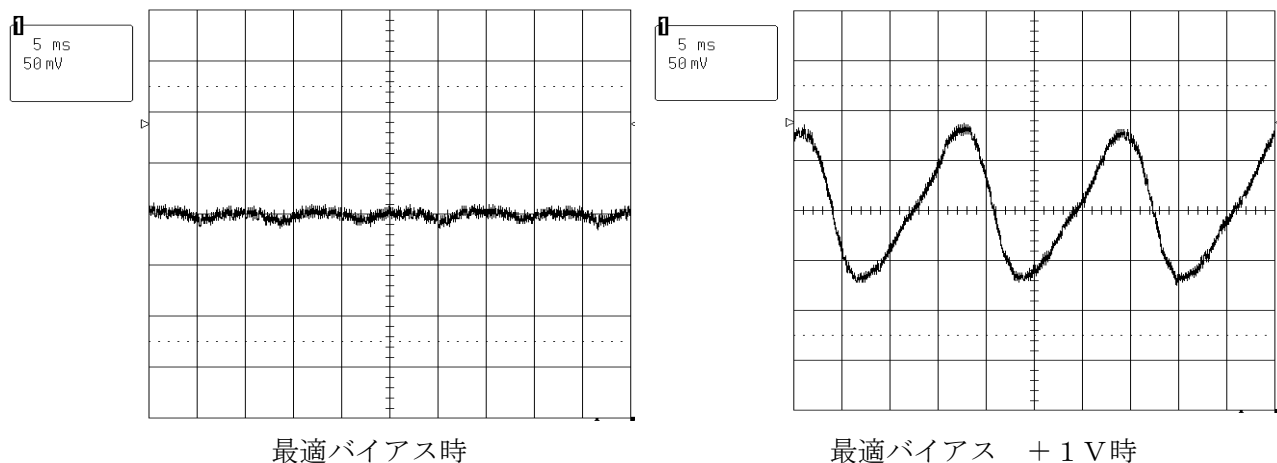
光電素子を利用する最適DCバイアス電圧設定法として、下記方法があります。

《フリッカ測定法》・・・NTSC:60Hz(30Hz),PAL:50Hz(25Hz)のフリッカ最小点に設定します。



図A 測定系

図Aの測定系で、オシロスコープを用いて光出力電圧を測定します。共通電極駆動信号DCバイアスをゆっくりと変化させながら、光出力電圧のフリッカ(NTSC:60Hz(30Hz),PAL:50Hz(25Hz))が最小となる点に設定します。(図B)

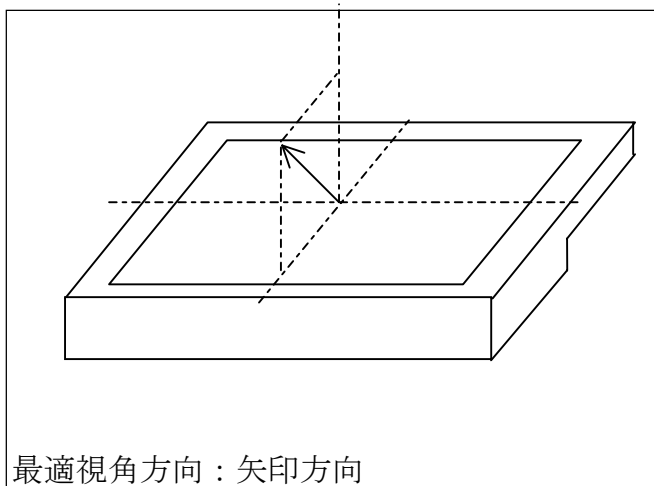


図B フリッカ波形

(付録2)

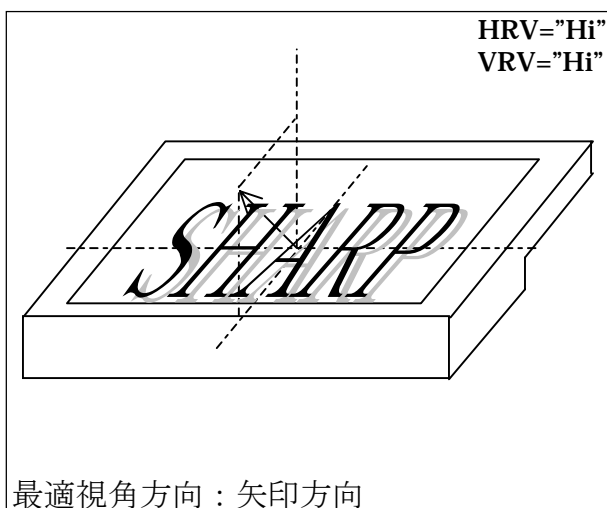
画像反転機能の説明

本TFT-LCDモジュール LQ070T3AG02 には、電氣的に画像を反転させる機能があります。下図のとおり、本モジュールの最適視角は6時視角です。



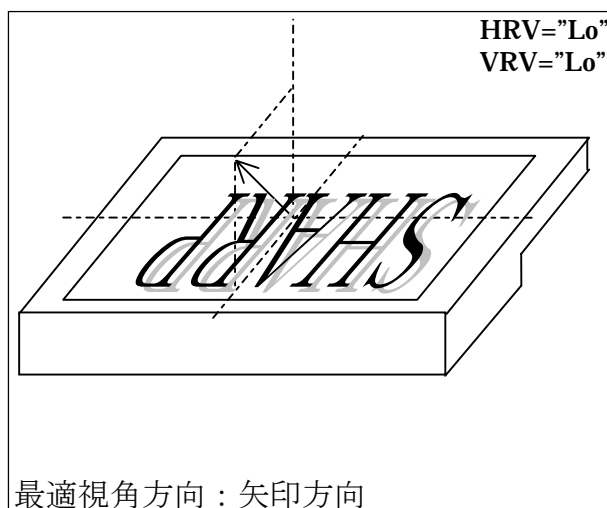
最適視角方向：矢印方向

本モジュールの最適視角方向は、上記のとおり6時方向ですが、画像反転機能を用い、さらに機構的に180度回転させることにより、最適視角方向が12時方向のモジュールとして使用可能です。



最適視角方向：矢印方向

図D 6時視角



最適視角方向：矢印方向

図E 12時視角



(おことわり)

本資料には弊社の著作権等にかかわる内容も含まれていますので、取り扱いには充分ご注意頂くと共に、本資料の内容を無断で複製しないようお願い致します。

本資料に掲載されている応用例は、弊社製品を使った代表的な応用例を説明するためのものであり、本資料によって工業所有権、その他権利の実施に対する保証または実施権の許諾を行うものではありません。また、弊社製品を使用したことにより、第三者と工業所有権等にかかわる問題が発生した場合、弊社はその責を負いません。

本資料に掲載されている製品の仕様、特性、データ、使用材料、構造などは製品改良のため予告なく変更することがあります。ご使用の際には、必ず最新の仕様書をご用命のうえ、内容のご確認をお願い致します。仕様書をご確認される事なく、万一掲載製品の使用機器等に瑕疵が生じましても、弊社はその責を負いません。

本資料に掲載されている製品のご使用に際しては、仕様書記載の絶対最大定格や使用上の注意事項等及び以下の注意点を遵守願います。なお、仕様書記載の絶対最大定格や使用上の注意事項等を逸脱した製品の使用あるいは、以下の注意点を逸脱した製品の使用に起因する損害に関して、弊社はその責を負いません。

(注意点)

本資料に掲載されている製品は原則として下記の用途に使用する目的で製造された製品です。

- ・電算機    ・OA機器    ・通信機器 [ 端末 ]
- ・計測機器    ・工作機器    ・AV機器    ・家電製品

なお上記の用途であっても または に記載の機器に該当する場合は、それぞれ該当する注意点を遵守願います。

機能・精度等において高い信頼性・安全性が必要とされる下記の用途に本資料に掲載されている製品を使用される場合は、これらの機器の信頼性および安全性維持のためにフェールセーフ設計や冗長設計の措置を講じる等、システム・機器全体の安全設計にご配慮頂いたうえでご使用下さい。

- ・運送機器 [ 航空機、列車、自動車等 ] の制御または各種安全装置にかかわるユニット
- ・交通信号機    ・ガス漏れ検知遮断機    ・防災防犯装置    ・各種安全装置等

機能・精度等において極めて高い信頼性・安全性が必要とされる下記の用途にはご使用にならないで下さい。

- ・宇宙機器    ・通信機器 [ 幹線 ]    ・原子力制御機器    ・医療機器    等

上記 、 、 のいずれに該当するか疑義のある場合は弊社販売窓口までご確認願います。

本資料に掲載されている製品のうち、外国為替及び外国貿易法に定める戦略物資に該当するものについては、輸出する場合、同法に基づく輸出許可・承認が必要です。

本資料に関してご不明な点がございましたら、事前に弊社販売窓口までご連絡頂きますようお願い致します。

