

仕様書番号

初回発行：2001年9月12日

参考仕様書

品名 TFT - LCD モジュール
型名 LQ150U1LW03

シャープ株式会社

1. 適用範囲

本仕様書は、カラー TFT-LCDモジュール LQ150U1LW03に適用します。

- ◎ 本仕様書は弊社の著作権にかかわる内容も含まれていますので、取り扱いには充分にご注意頂くと共に、本仕様書の内容を弊社に無断で複製しないようお願い申し上げます。
 - ◎ 本製品はOA機器に使用されることを目的に開発・製造されたものです。
 - ◎ 本製品を、輸送機器(航空機、列車、自動車等)の制御と安全性にかかわるユニットや防災防犯装置、各種安全装置などの、機能・精度等において高い信頼性・安全性が必要とされる用途に使用される場合は、これらのシステム・機器全体の信頼性及び安全性維持のためにフェールセーフ設計や冗長設計の措置を講じる等、システム・機器全体の安全設計にご配慮頂いたうえで本製品をご使用下さい。
 - ◎ 本製品は、航空宇宙機器、幹線通信機器、原子力制御機器、生命維持にかかわる医療機器等の極めて高い信頼性・安全性が必要とされる用途への使用を意図しておりませんので、これらの用途には使用しないで下さい。
 - ◎ 本仕様書に記載される本製品の使用条件や使用上の注意事項等を逸脱して使用されること等に起因する損害に関して、弊社は一切その責任を負いません。
- ※ 本製品につきご不明な点がありましたら、事前に弊社販売窓口までご連絡頂きますようお願い致します。

2. 構造及び外形(1600×1200 アクティブ・マトリクス透過型カラー液晶ディスプレイモジュール)

本モジュールは、アモルファス・シリコン薄膜トランジスタ (TFT: Thin Film Transistor) を用いたカラー表示可能なアクティブ・マトリクス透過型液晶ディスプレイモジュールです。

カラーTFT-LCDパネル、ドライバーIC、コントロール回路、電源回路及び冷陰極管、導光板、拡散シート、集光レンズからなるバックライト部及びそれらを機械的に固定するプラスチックシャーシ、ベゼルで構成されます。尚、ベゼルはモジュール内GNDに接続されています。

インターフェイスには、LVDS (Low Voltage Differential Signaling) を使用し、+3.3 Vの直流電源及びバックライト用電源を供給することにより、1600×3(RGB)×1200ドットのパネル上に262,144色の図形、文字の表示が可能です。

本モデルは、シャープ独自のASV技術により広視野角、高速応答、高コントラストを実現し、演色性の高いカラーフィルタ、高輝度バックライトを用いることにより明るく鮮明な画像が得られ、マルチメディア用途に最適となっております。最適視角方向は6時です。

ランプを駆動する為のDC/ACインバータは、当モジュールには内蔵されていません。

4. 機械的仕様

表 4-1

項目	仕様	単位
画面サイズ	38(15.0型)対角	cm
外形寸法【注1】	315.8 (W) × 240.5 (H) × max 7.0 (D)	mm
有効表示領域	304.0 (H) × 228.0 (V)	mm
絵素構成	1600×1200 (1絵素=R + G + Bドット)	—
絵素ピッチ	0.190 (H) × 0.190 (V)	mm
絵素配列	R, G, B 縦ストライプ	—
表示モード	ノーマルホワイト	—
質量	680±20	g
表面処理	アンチグレア及びLR処理(反射率 1.7%以下) ハードコート 2H	—

【注1】 但し、バックライトコネクタと突起部を除きます。
詳細は外形寸法図を参照下さい。

5. 定格

5-1 環境条件

表 5-1

項目	保存(非動作)時	動作時	条件
周囲温度	-25°C~+65°C	0°C~+50°C	結露させないこと 温度勾配は50°C/h以下とする
湿度	Ta ≤ 40°C: 95%RHmax Ta > 40°C: 最大湿球温度39°C 以下		結露させないこと

5-2 電氣的絶対最大定格

表 5-2

項目	記号	条件	定格値	単位	備考
入力電圧	V _I	Ta=25°C	-0.3 ~ V _{CC} +0.3	V	【注1】
+3.3V 電源電圧	V _{CC}	Ta=25°C	0 ~ +4	V	

【注1】 LVDS入力信号の全て

6. 電気的仕様

6-1 TFT 液晶パネル駆動部

表 6-1

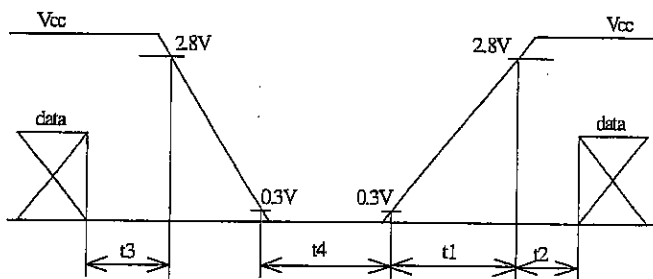
 $T_a = 0 \sim 50 [^{\circ}\text{C}]$

項	目	記号	最小	標準	最大	単位	備考
+3.3V 電源	入力電圧	V _{CC}	+3.0	+3.3	+3.6	V	【注2】
	消費電流	I _{CC}	—	720	1250	mA	【注3】
許容入力リップル電圧		V _{RF}	—	—	100	mV _{p-p}	V _{CC} =+3.3V
入力電圧幅		V _I	0	—	2.4	V	LVDS信号
差動入力スワッチ電圧 (High)		V _{TH}	—	—	+100	mV	V _{CM} =+1.2V
差動入力スワッチ電圧 (Low)		V _{TL}	-100	—	—	mV	【注4】
入力リーク電流 (High)		I _{OH}	—	—	±10	μA	V _I =2.4V, V _{CC} =+3.6V
入力リーク電流 (Low)		I _{OL}	—	—	±10	μA	V _I =0V, V _{CC} =+3.6V

【注2】

◎入力電圧シーケンス

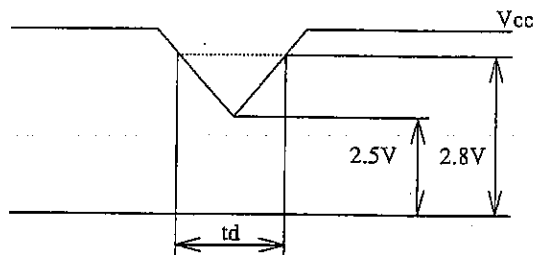
- $0 \leq t_1 \leq 10 \text{ ms}$
- $0 \leq t_2 \leq 100 \text{ ms}$
- $0 \leq t_3 \leq 1 \text{ s}$
- $t_4 > 200 \text{ ms}$



◎瞬時電圧降下

- 1) $2.5 \text{ V} \leq V_{CC} < 2.8 \text{ V}$ の時
 $t_d \leq 10 \text{ ms}$
- 2) $V_{CC} < 2.5 \text{ V}$ の時

瞬時電圧降下条件は、入力電圧シーケンスに準ずるものとします。

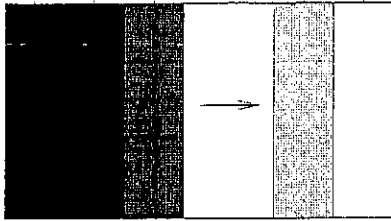


【注3】

消費電流標準値：

白黒縦16階調表示 (Vcc=3.3V)

RGB RGB RGB
RGB RGB
GS0 GS4 GS8
GS56 GS60



階調はGS(4n) : nは0から15の自然数
 RGB各階調は6-4項参照

【注4】 V_{CM} : LVDSドライバのコモンモード電圧

6-2 入力端子名称及び機能

6-2-1 TFT液晶パネル駆動部(CN1)

表6-2

端 子	記 号	機 能	備 考
1	GND		
2	Vcc	+3.3V電源	
3	Vcc	+3.3V電源	
4	GND		
5	GND		
6	GND		
7	GND		
8	R1IN0-	LVDSのA側CH0のレシーバ信号 (-)	LVDS
9	R1IN0+	LVDSのA側CH0のレシーバ信号 (+)	LVDS
10	GND		
11	R1IN1-	LVDSのA側CH1のレシーバ信号 (-)	LVDS
12	R1IN1+	LVDSのA側CH1のレシーバ信号 (+)	LVDS
13	GND		
14	R1IN2-	LVDSのA側CH2のレシーバ信号 (-)	LVDS
15	R1IN2+	LVDSのA側CH2のレシーバ信号 (+)	LVDS
16	GND		
17	CK1IN-	LVDSのA側CKのレシーバ信号 (-)	LVDS
18	CK1IN+	LVDSのA側CKのレシーバ信号 (+)	LVDS
19	GND		
20	R2IN0-	LVDSのB側CH0のレシーバ信号 (-)	LVDS
21	R2IN0+	LVDSのB側CH0のレシーバ信号 (+)	LVDS
22	GND		

端子	記号	機能	備考
23	R2IN1-	LVDSのB側CH1のレシーバ信号 (-)	LVDS
24	R2IN1+	LVDSのB側CH1のレシーバ信号 (+)	LVDS
25	GND		
26	R2IN2-	LVDSのB側CH2のレシーバ信号 (-)	LVDS
27	R2IN2+	LVDSのB側CH2のレシーバ信号 (+)	LVDS
28	GND		
29	CK2IN-	LVDSのB側CKのレシーバ信号 (-)	LVDS
30	CK2IN+	LVDSのB側CKのレシーバ信号 (+)	LVDS

【注1】 RXIN_i, (i = 0, 1, 2) と実際の表示データとの対応は6-5項を参照して下さい。

【注2】 シールドケースはモジュール内GNDに接続されています。

6-2-2 CCFT (CN2)

表6-3

端子No.	記号	機能	FLケーブルの色
1	VHIGH	ランプ入力端子(高压側)	橙色
2	VLOW	ランプ入力端子(低压側)	白色

6-2-3 コネクタ

◎CN1 (LVDSインターフェイス信号、及び+3.3V電源)

使用コネクタ: FI-XB30S-HF10 (日本航空電子工業)

適合コネクタ: FI-X30M, 又は FI-X30H (日本航空電子工業)

◎CN2 (CCFT)

使用コネクタ: BHTR-02VS-1 (日本圧着端子)

適合コネクタ: SM02B-BHTS-B-TB (日本圧着端子)

※ 上記適合コネクタ以外のコネクタを御使用された場合の性能については保証できません。

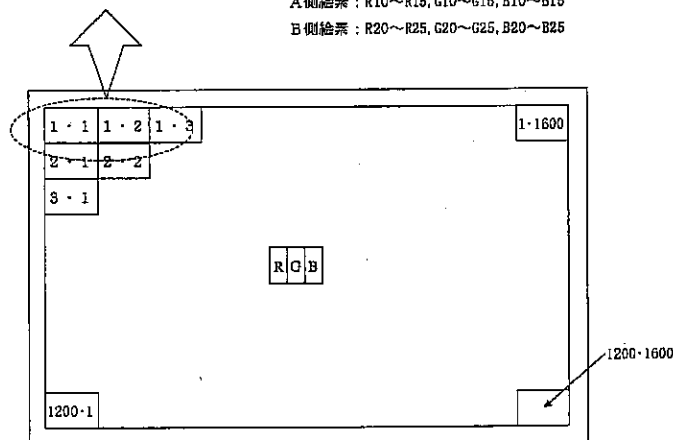
6-3 入力信号と画面表示

R1	G1	B1	R2	G2	B2
(1, 1)			(1, 2)		

データは1クロックで2絵素転送します。

A側絵素: R10~R15, G10~G15, B10~B15

B側絵素: R20~R25, G20~G25, B20~B25



データ画面表示位置 (V・H)

6-4 入力信号と表示基本色および各色の輝度階調

表6-4

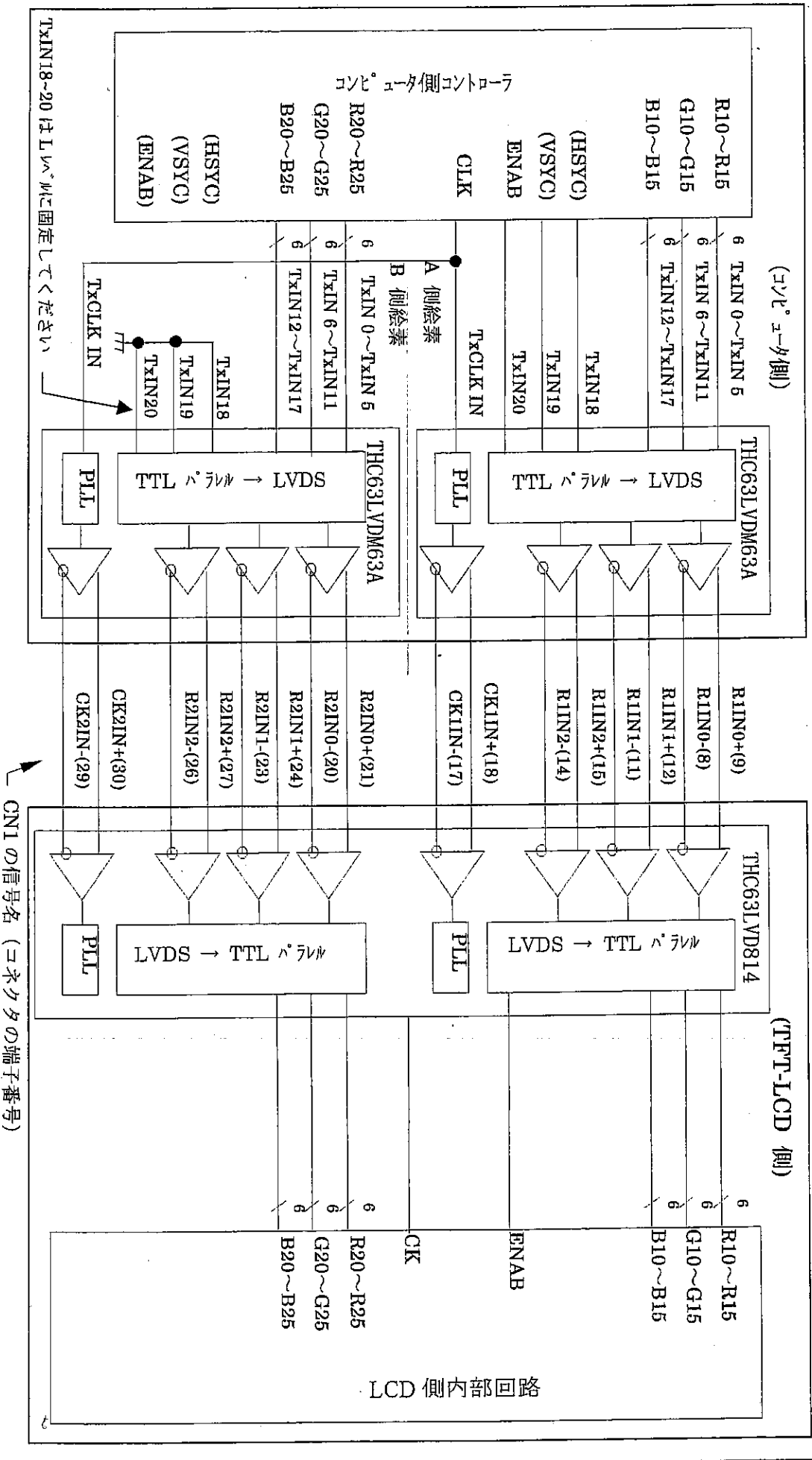
色 輝度階調	データ信号																			
	GrayScale	R0	R1	R2	R3	R4	R5	G0	G1	G2	G3	G4	G5	B0	B1	B2	B3	B4	B5	
基本色	黒	—	0	0	0	0	0	0	0	0	0	0	0	0	0	0	0	0	0	0
	青	—	0	0	0	0	0	0	0	0	0	0	0	0	1	1	1	1	1	1
	緑	—	0	0	0	0	0	0	1	1	1	1	1	1	0	0	0	0	0	0
	シアン	—	0	0	0	0	0	0	1	1	1	1	1	1	1	1	1	1	1	1
	赤	—	1	1	1	1	1	1	0	0	0	0	0	0	0	0	0	0	0	0
	マゼンタ	—	1	1	1	1	1	1	0	0	0	0	0	0	1	1	1	1	1	1
	黄	—	1	1	1	1	1	1	1	1	1	1	1	1	0	0	0	0	0	0
	白	—	1	1	1	1	1	1	1	1	1	1	1	1	1	1	1	1	1	1
赤の階調	黒	GS0	0	0	0	0	0	0	0	0	0	0	0	0	0	0	0	0	0	0
	↑	GS1	1	0	0	0	0	0	0	0	0	0	0	0	0	0	0	0	0	0
	暗	GS2	0	1	0	0	0	0	0	0	0	0	0	0	0	0	0	0	0	0
	↑	↓				↓				↓						↓				
	↓	↓				↓				↓						↓				
	明	GS61	1	0	1	1	1	1	0	0	0	0	0	0	0	0	0	0	0	0
	↓	GS62	0	1	1	1	1	1	0	0	0	0	0	0	0	0	0	0	0	0
赤	GS63	1	1	1	1	1	1	0	0	0	0	0	0	0	0	0	0	0	0	
緑の階調	黒	GS0	0	0	0	0	0	0	0	0	0	0	0	0	0	0	0	0	0	0
	↑	GS1	0	0	0	0	0	0	1	0	0	0	0	0	0	0	0	0	0	0
	暗	GS2	0	0	0	0	0	0	0	1	0	0	0	0	0	0	0	0	0	0
	↑	↓				↓				↓						↓				
	↓	↓				↓				↓						↓				
	明	GS61	0	0	0	0	0	0	1	0	1	1	1	1	0	0	0	0	0	0
	↓	GS62	0	0	0	0	0	0	0	1	1	1	1	1	0	0	0	0	0	0
緑	GS63	0	0	0	0	0	0	1	1	1	1	1	1	0	0	0	0	0	0	
青の階調	黒	GS0	0	0	0	0	0	0	0	0	0	0	0	0	0	0	0	0	0	0
	↑	GS1	0	0	0	0	0	0	0	0	0	0	0	0	1	0	0	0	0	0
	暗	GS2	0	0	0	0	0	0	0	0	0	0	0	0	0	1	0	0	0	0
	↑	↓				↓				↓						↓				
	↓	↓				↓				↓						↓				
	明	GS61	0	0	0	0	0	0	0	0	0	0	0	0	1	0	1	1	1	1
	↓	GS62	0	0	0	0	0	0	0	0	0	0	0	0	0	1	1	1	1	1
青	GS63	0	0	0	0	0	0	0	0	0	0	0	0	1	1	1	1	1	1	

0 : Lowレベル電圧 1 : Highレベル電圧

※各色表示用のデータ信号6ビット入力にて、各色64階調を表示し、合計18ビットのデータの組み合わせにより262,144色の表示が可能です。

6-5 LVDSインターフェイスのブロック図

使用部品: THC63LVD814相当品(データシート参照)
 適合トランスファ: THC63LVDM63A(データシート参照)、DS90C363、DS90C383、DS90C363A、DS90C383A(データシート参照)



6-6 入力信号のタイミング特性

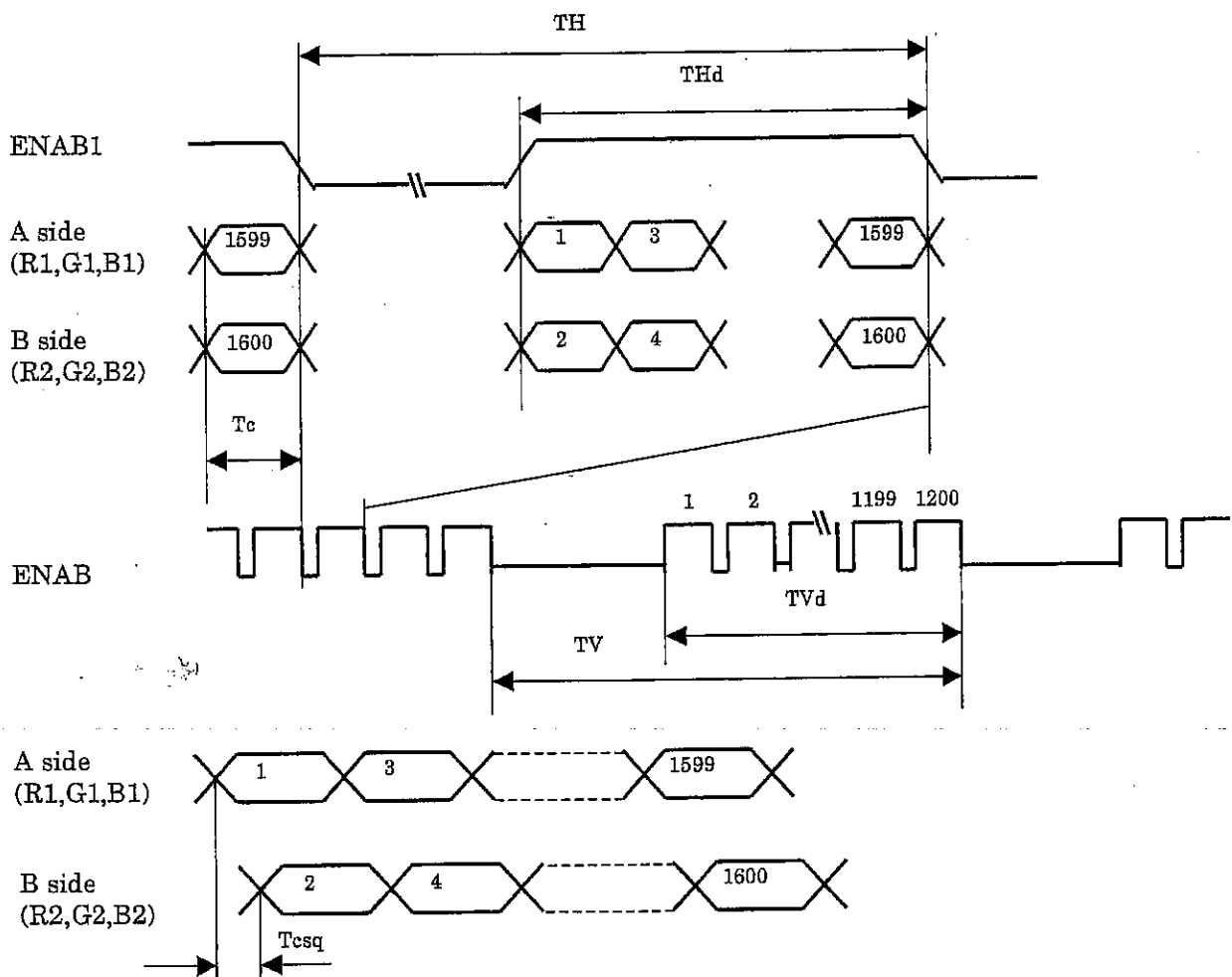
表6-5

項目	記号	最小	標準	最大	単位	備考	
クロック	周波数	1/Tc	50	80	82.5	MHz	[Note1]
	スキュー	Tcsq	-2	0	2	ns	[Note2]
ENAB信号	Hsync周期	TH	979	1056	1106	clock	
			12.24	13.2	—	μs	
	有効表示領域	THd	800	800	800	clock	
	Vsync周期	TV	1202	1250	1280	line	[Note3]
			14.71	16.67	—	ms	
	有効表示領域	TVd	1200	1200	1200	line	

[Note1] データ転送は1クロックで2絵素同時に転送します。

[Note2] LVDS入力CK(A-B Side data)のスキューを規定。

[Note3] フレーム周波数が低くなりますと、フリッカ等の表示品位の低下を招く場合があります。



7. 光学的特性

表7

$T_a = 25^\circ\text{C}$, $V_{cc} = +3.3\text{V}$

項目	記号	条件	最小	標準	最大	単位	備考	
視角 範囲	水平	$\theta 21, \theta 22$	CR > 5	70	80	—	度	【注1, 5】
				50	60	—		
	垂直	$\theta 11$ $\theta 12$	CR > 10	60	70	—	度	
				40	50	—	度	
	水平	$\theta 21, \theta 22$	CR > 10	60	70	—	度	
				40	50	—	度	
垂直	$\theta 11$ $\theta 12$	CR > 10	50	60	—	度		
			50	60	—	度		
コントラスト比	CRn	$\theta = 0^\circ$	300	400	—		【注2, 4】	
	CRo	最適視野角	—	450	—			
応答 速度	立上り	τr	$\theta = 0^\circ$	—	10	—	m s	【注3, 5】
	立下り	τd		—	20	—	m s	
表示面白色色度	x		0.286	0.336	0.386		【注5】	
	y		0.294	0.344	0.394			
白色表面輝度 【注4】	YL		125	160	—	cd/m ²	IL=6.0mArms	
輝度バリエーション	δW		—	—	2.0		【注6】	

※ランプ定格点灯後30分後に測定します。また光学的特性測定は、下図7-1の測定方法を用いて暗室あるいはこれと同等な状態にて行います。(標準: IL = 6.0 mArms)

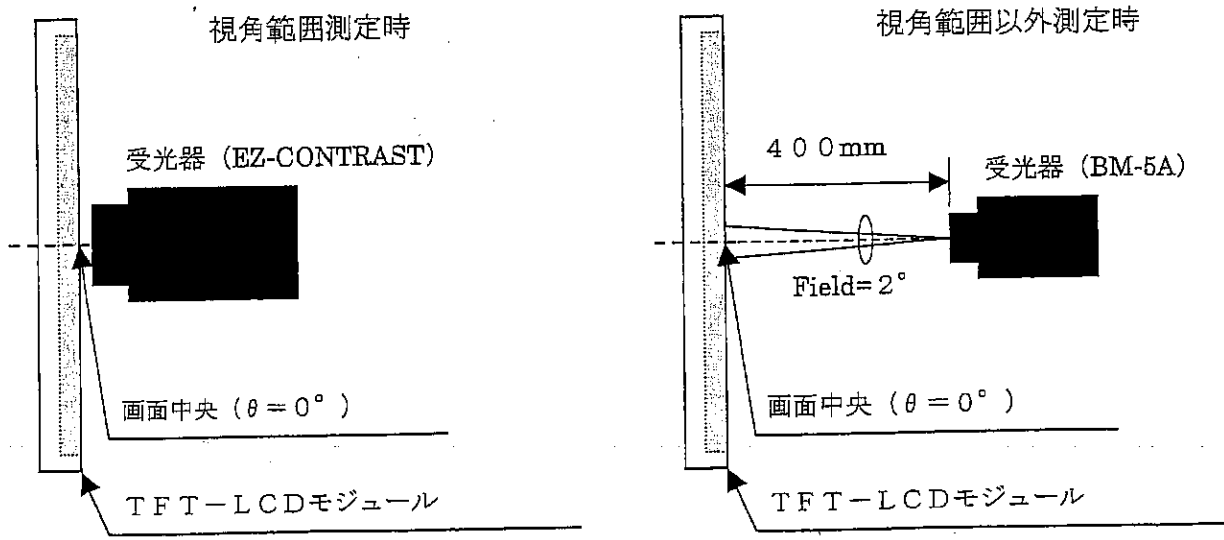
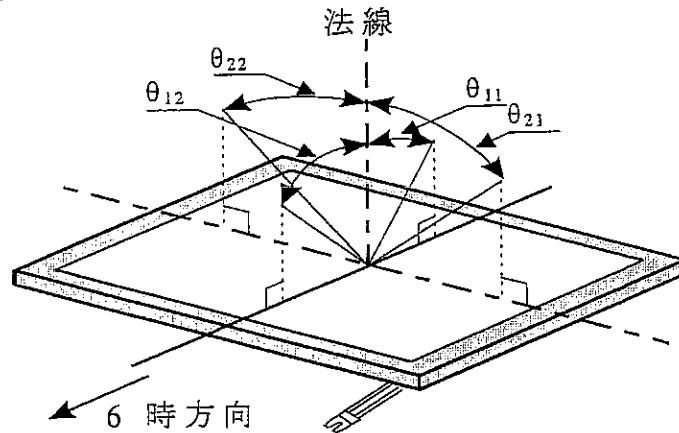


図7-1 光学特性測定方法

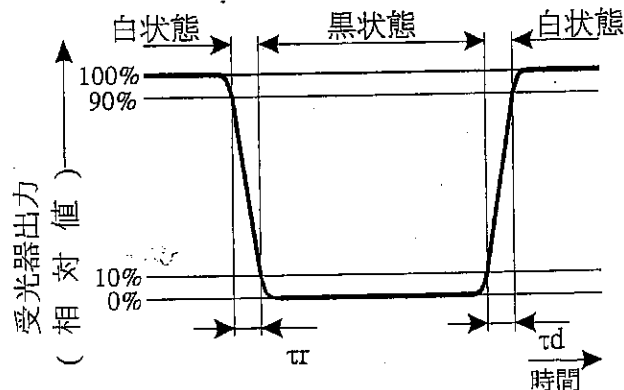
【注1】 視角範囲の定義

【注2】 コントラスト比の定義

次式にて定義します。

$$\text{コントラスト比(CR)} = \frac{\text{白色表示の画面中央輝度}}{\text{黒色表示の画面中央輝度}}$$

【注3】 応答速度の定義

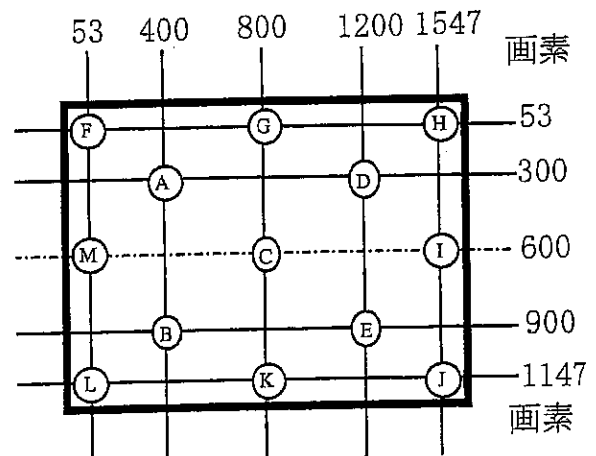
下図に示すように白及び黒状態となる信号を入力し、その時の受光器出力の時間変化にて定義します。


【注4】 右図5点 (A~E) の輝度の平均値
【注5】 画面中央部で測定します。

【注6】 輝度分布の定義

右図に示す13点 (A~M) の測定値で、次の計算式にて定義します。

$$\delta W = \frac{A \sim M \text{の最大輝度値}}{A \sim M \text{の最小輝度値}}$$



8. バックライト仕様

8-1 ランプ定格

バックライトは、エッジライト方式で長辺にCCFT (Cold Cathode Fluorescent Tube) を1本使用しています。ランプ定格を下表に示します。

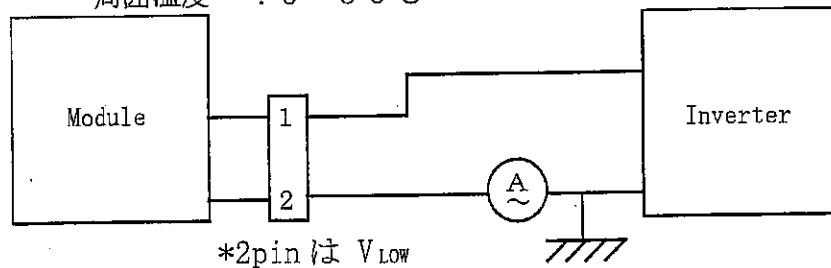
項目	記号	最小	標準	最大	単位	備考
定格管電流	I_L	2.0	6.0	6.5	mArms	【注1】
管電圧	V_L	—	670	—	Vrms	
消費電力	P_L	—	4.02	—	W	【注2】
点灯可能周波数	F_L	41	70	80	kHz	【注3】
点灯開始電圧	V_S	—	—	1160	Vrms	Ta=25°C
		—	—	1430		Ta=0°C 【注4】
寿命	L_L	10000	—	—	h	【注5】

【注1】点灯可能な管電流範囲を示します。

定格管電流は下図の回路でV_{LOW}側に高周波用電流計を接続し測定を行います。

ただし、起動時に点灯開始電圧を満足し、且つ定常点灯時に必要な電圧を維持する事。

- ・点灯周波数：41～80kHz
- ・周囲温度：0～50°C



【注2】計算による参考値 ($I_L \times V_L$)

【注3】ランプ点灯周波数は、水平走査周波数（水平同期信号周波数）と干渉を生じ、表示上にビート状の横縞が流れることがあります。これを避けるために、ランプ点灯周波数は水平同期信号周波数と其の高調波周波数からできるだけ離して使用して下さい。

【注4】点灯開始電圧は、ランプ単体での数値を記載します。

インバータ開放出力電圧は、少なくとも1秒以上持続できる設計として下さい。それ以下の場合にはランプが点灯しない場合があります。但し、ランプ回りの明るさが1 [lx]以上ある時は100ms以上とします。

【注5】Ta=25°Cにて $I_L=6.0\text{mArms}$ で連続点灯した時、下記項目のいずれかが該当した時点を寿命とします。

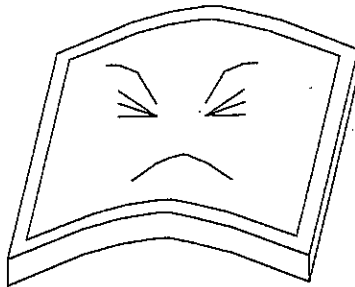
- ①輝度が初期値の50%になった時
- ②最低温度動作での点灯開始電圧が1430Vrmsになった時
- ③有効発光長が初期の80%以下になった時
(有効発光長の定義：ランプ中央輝度の70%以内のエリア)

※インバータ電源の特性はバックライトの点灯性能や寿命などに大きな影響を与えます。
インバータ電源を手配される場合は、バックライトとインバータ電源の不整合によるフリッカ・不点灯・チラツキ等のバックライトの点灯不良が発生しないように、確認頂くようお願い致します。確認に際しましては、出来るだけ実機に近い条件で実施することをお薦めします。

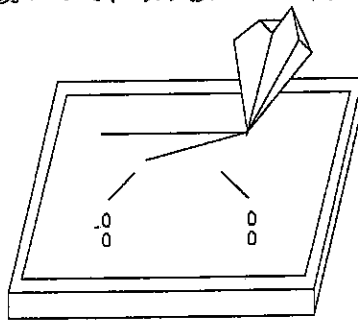
9. 取り扱い、実装上の注意事項

a) ケーブルを入力コネクタへ挿入あるいは入力コネクタから抜く時は、必ずモジュールに入力する電源をOFFにしてから行って下さい。

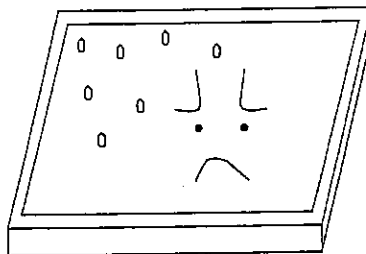
b) 取り付け穴を同一平面で固定し、モジュールに“ソリ”や“ネジレ”等のストレスが加わらないようにして下さい。



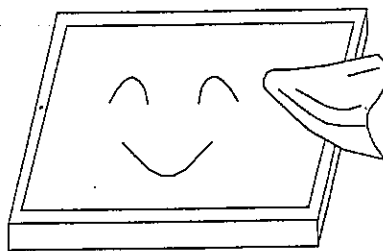
c) パネル表面の偏向板は傷つき易いので、取り扱いには十分注意して下さい。



d) 水滴等が長時間付着すると変色やシミの原因になりますので、すぐに拭き取って下さい。

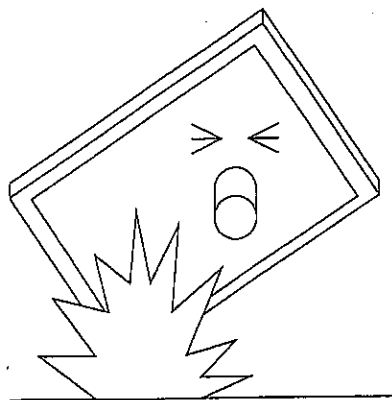


e) パネル表面が汚れた場合は、脱脂綿あるいは柔らかい布等で拭き取って下さい。

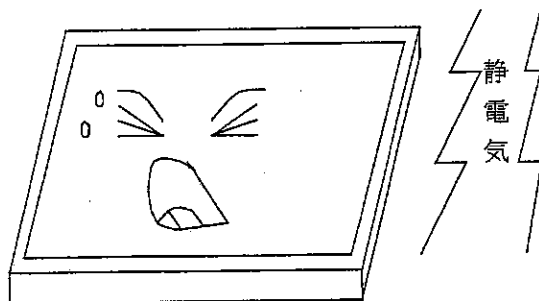


汚れが残る場合は、水で濡らし固く絞った布で拭き、水分が残らない様、乾いた布で拭き取って下さい。

f) ガラスを使用しておりますので、落としたり固いものに当てると、ワレ、カケの原因になりますので、取り扱いには十分注意して下さい。

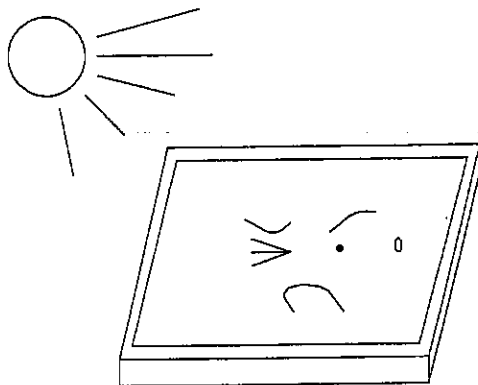


g) CMOS LSIを使用していますので、取り扱い時の静電気に十分注意し、人体アースなどの配慮をして下さい。

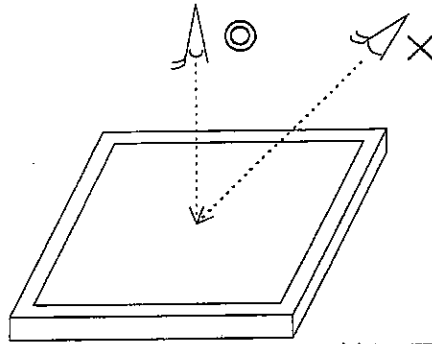


h) インバータへの結線時、あるいは線処理時にバックライトリード線を無理に引っ張らないように注意してください。

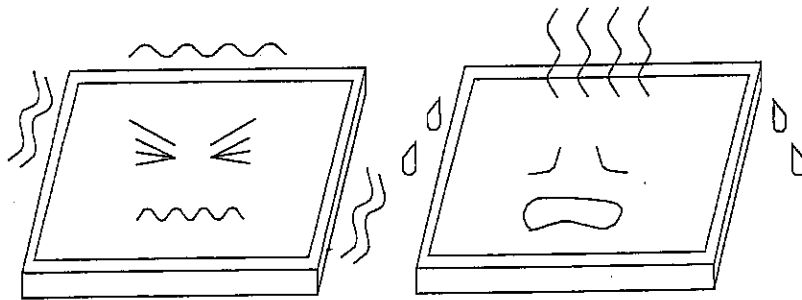
i) 液晶の紫外線に対する保護のため、直射日光や強い紫外線のもとで長時間放置しないようにして下さい。



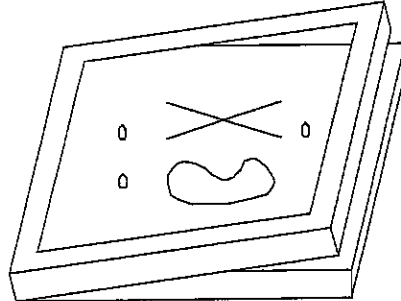
j) 本ユニットは視角特性を持っています。実装時には、実使用状態でもっとも見やすい位置が得られるようご配慮ください。



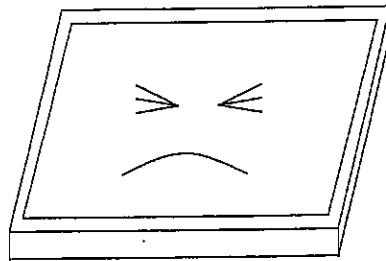
k) 定格保存温度範囲以下では、内部の液晶が凝固しLCD破損の原因になります。また、定格保存温度以上になると、液晶が等方性の液体となり元の状態に戻らない事があります。できるだけ室温付近での保存をお願い致します。



l) LCDユニットを分解すると故障の原因になります。絶対に分解しないで下さい。



m) セットに使用している材料や梱包材料からでてくるエポキシ樹脂(アミン系硬化剤)、シリコン接着剤(脱アルコール系及びオキシム系)等のガスによって偏光板の変質が起きる場合がありますので、貴社の使用材料との適合性をご確認ください。



- n) モジュール裏面には、回路部品がありますので、設計組立時、及び取り扱い時にストレスが加わらないようにして下さい。ストレスが加わると回路部品が破損する恐れがあります。
- o) その他、通常電子部品に対する注意事項は遵守してください。確認に際しましては、できるだけ実機に近い条件で実施することをお薦めします。
- p) 本モジュールは狭額縁になっていますので、取り付けには充分注意の上設計して下さい。
- q) インターフェース コネクタは、LCDモジュール側コネクタに平行でかつ、水平に挿入してください。
- r) モジュールの取り扱い及び機器への組み込みに際して、酸化性または還元性ガス雰囲気中での長期保管ならびに、これらの蒸気を発生する試薬、溶剤、接着剤、樹脂等の材料の使用は、腐食や変色の原因となることがあります。
- s) 本モジュールの画面表面にラミネートを貼付したまま高温にさらさないで下さい。
ラミネートの糊が画面上に付着して取れなくなることがあります。
- t) モジュールの取り扱い及び機器への組み込みに際して、酸化性または還元性ガス雰囲気中での長期保管ならびにこれらの蒸気を発生する試薬・溶剤・接着剤・樹脂等の材料の使用は腐食や変色の原因となることがあります。
- u) 当該液晶ディスプレイパネルは蛍光灯管が組み込まれていますので、地方自治体の条例、または、規則に従って廃棄してください。

10. 包装形態

- a) カートン積み上げ段数: MAX. 5段
b) 最大収納台数: 10台
c) カートンサイズ: 438mm(W) × 372mm(H) × 307mm(D)
d) 総質量 (10台収納時): 8100 g
- 図10-1に包装形態図を示す。

11. その他

1. モジュールのボリュームは、出荷時に最適に調整されていますので、調整値を変更しないで下さい。調整値を変更されますと、本仕様を満足しない場合があります。
2. 長時間の固定パターン表示での仕様は、残像現象が起こる場合がありますのでご注意下さい。
3. 本仕様書に疑義が生じた場合は、双方の打ち合わせにより解決するものとします。

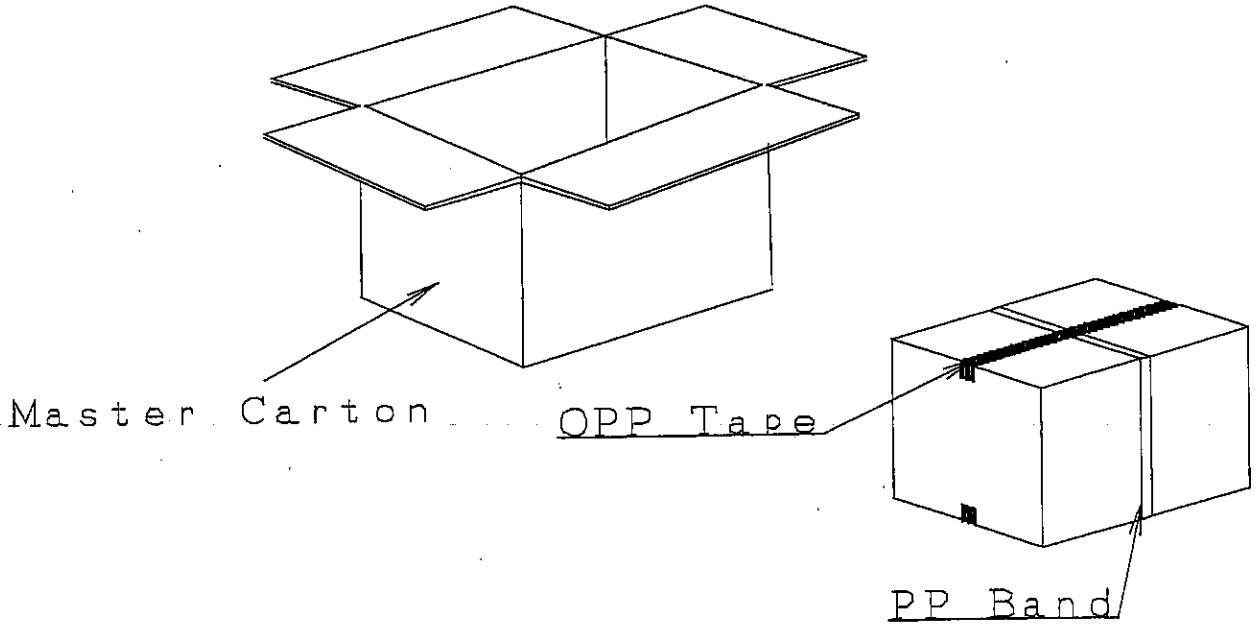
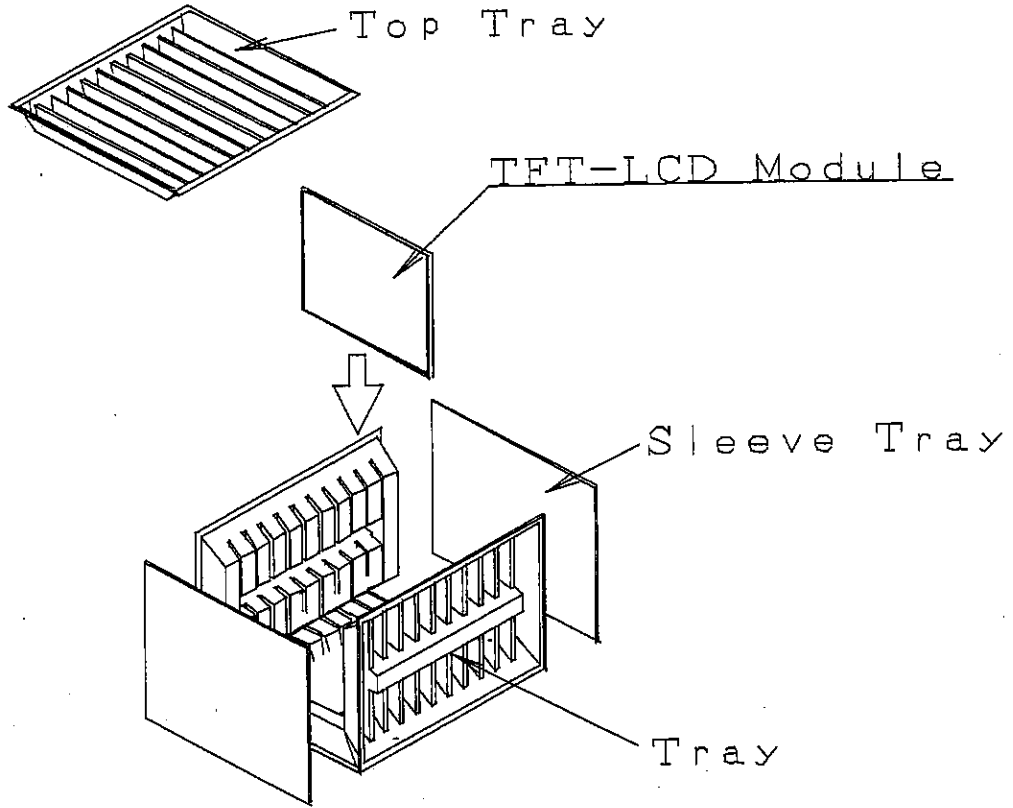
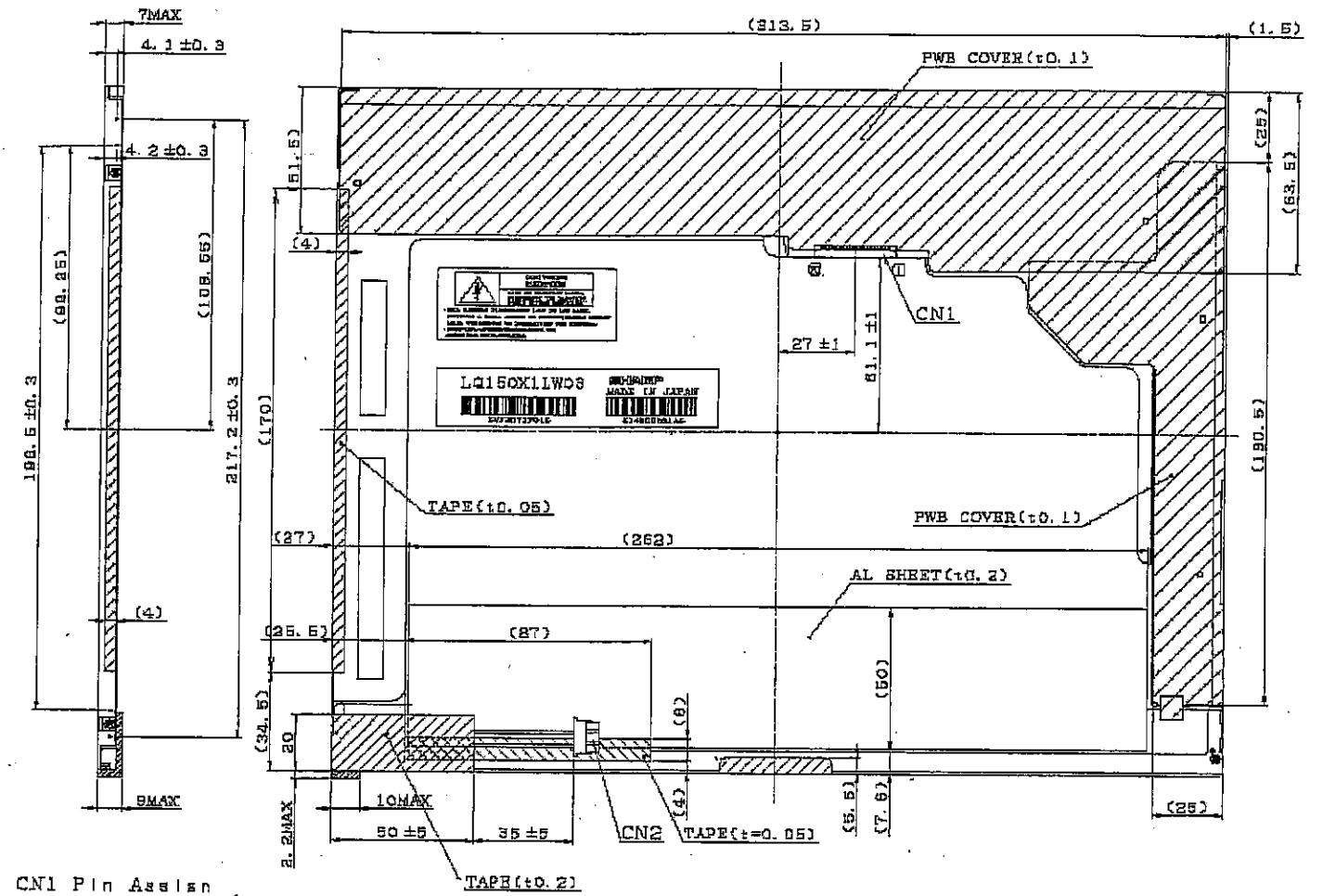
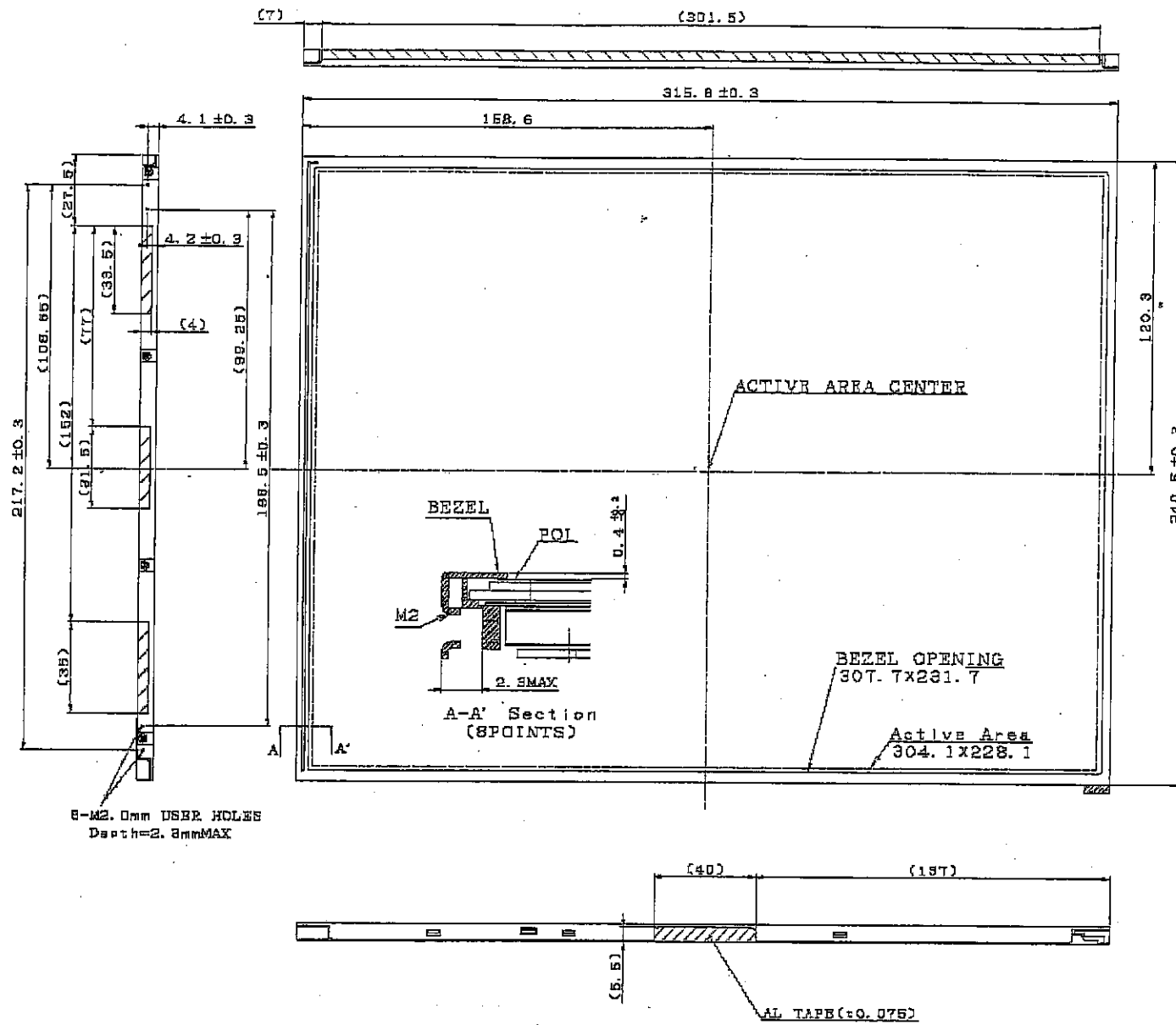


图10-1 包装形态图



CN1 Pin Assian

20	GND
19	GND
18	RESERVED
17	RESERVED
16	GND
15	CN1+
14	CN1-
13	GND
12	EX1N2+
11	EX1N2-
10	GND
9	EX1N1+
8	EX1N1-
7	GND
6	EX1N0+
5	EX1N0-
4	GND
3	GND
2	Vcc
1	Vcc

CN2 Pin Assian

1	High
2	NC
3	Low

NOTES
 1. UNSPECIFIED TOLERANCE TO BE ±0.5
 2. WARP AND FLATING FOR PCB AND CHASSIS ARE EXCLUDED FROM THICKNESS AND DIMENSION OF THE UNIT.

MCN1: F1-SBB20P-HF10 (JAB)
 CN2: BHR-03VL-1 (JST)

LQ150X1LW03 OUTLINE DIMENSIONS