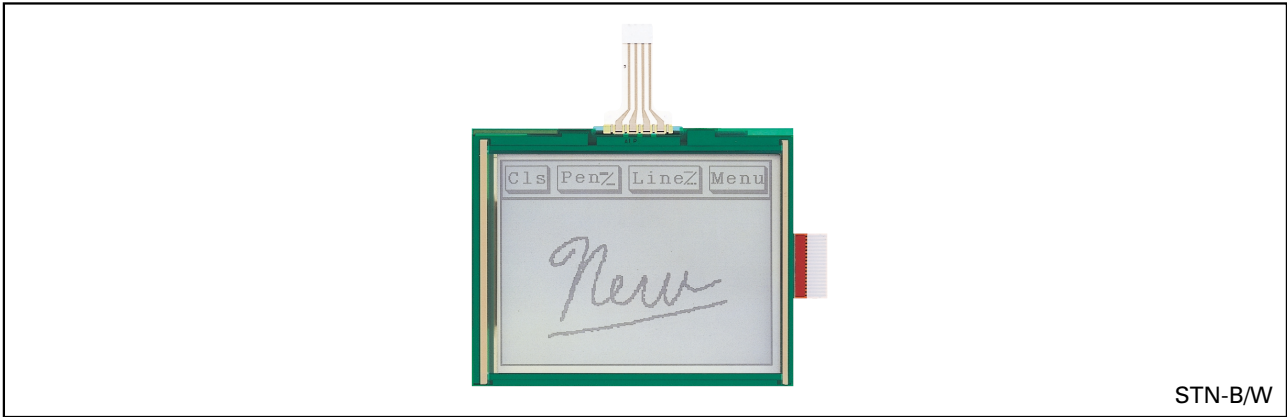


# 携帯情報機器用LCDモジュール 320×240ドット (Landscape Type)

LCD Modules for Portable Information Devices

320×240 dots

3.8型、ドットピッチ0.24mm、1/4VGAの小形・軽量タイプ。  
3.8-inch, 2.8-mm dot-pitch, compact, light LCD using 1/4 VGA.



## ■ 製品番号 Product Number

Mode	Product number
B/W N-W	LRH9J515XA

左記製品番号は代表モデルのみ記載しています。詳細はP.29を参照ください。

The product number in the left is inscribed on typical models only. See page 29 for details.

## ■ 外形寸法/重さ Mechanical Characteristics

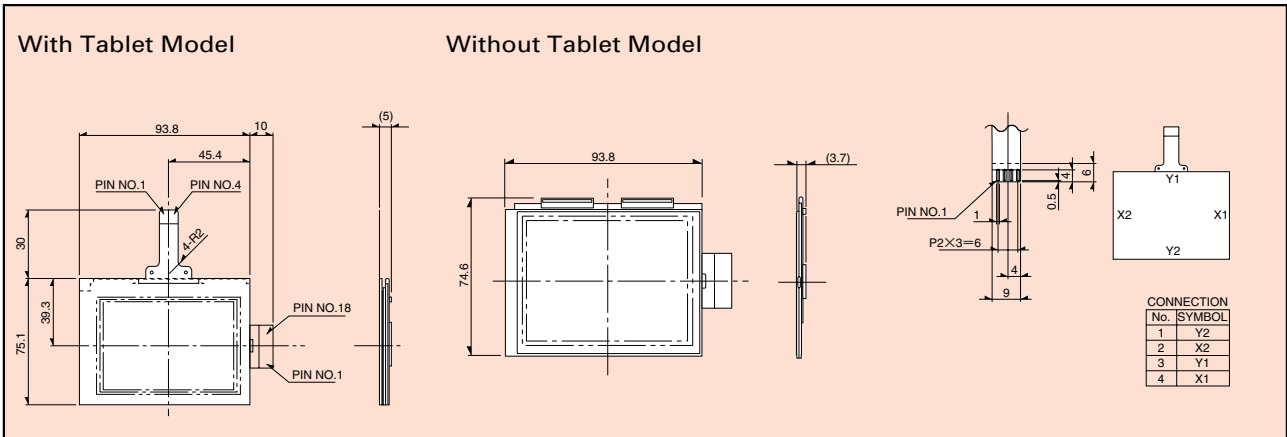
Dimensions(93.8×75.1×5mm)/Weight(45g)

## ■ 画面サイズ Screen size

9.6cm/3.8inch

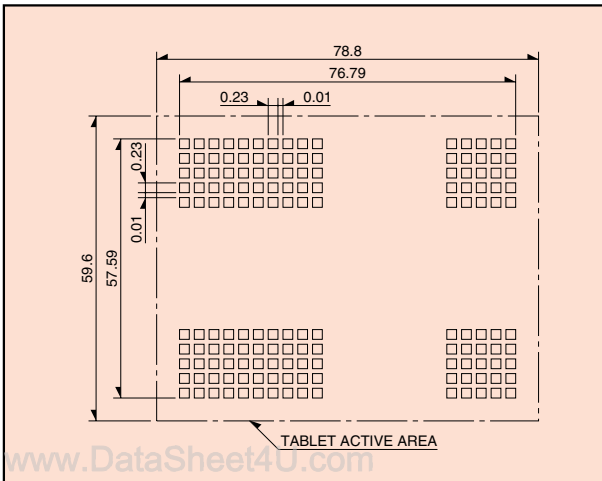
## ■ 外形図 Dimensions

Unit : mm

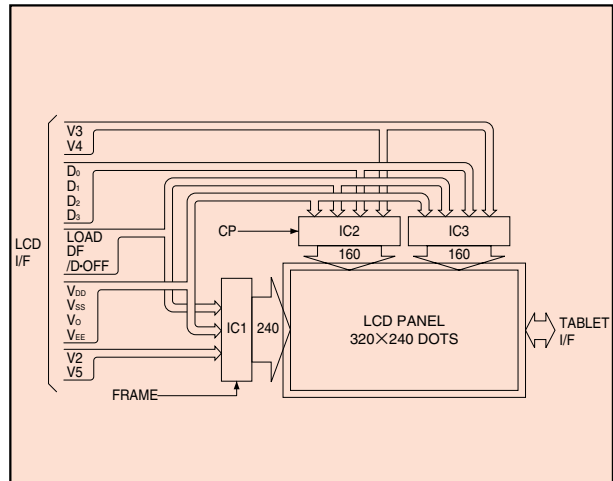


## ■ マスク形状 Mask Details

Unit : mm



## ■ ブロックダイアグラム Block Diagram



## 注記 Note

当製品はバイアス電圧回路は内蔵しておりません。外付け回路作成が必要です。

This model is not equipped with a built-in bias (supply voltage) circuit. An external circuit is required.

## ■絶対最大定格 Absolute Maximum ratings

項目 Items	記号 Symbol	規格値 Specified values		単位 Unit
		min.	max.	
Logic用電源電圧 Supply voltage for logic	$V_{DD}-V_{SS}$	-0.3	7.0	V
LCDドライブ用電源電圧 Supply voltage for driving LCD	$V_{EE}-V_{SS}$	-0.3	45	V
入力電圧 Input voltage	$V_i$	-0.3	$V_{DD}+0.3$	V
動作温度 Operating temperature	Top	0	50	°C
保存温度 Storage temperature	Tst	-20	60	°C
タブレット印加電圧 Tablet voltage	—	—	7.0	V

## ■電気的特性 Electrical Characteristics

項目 Items	記号 Symbol	条件 Conditions	規格値 Specified values			単位 Unit
			min.	typ.	max.	
LCD 入力Highレベル電圧 Input high level voltage	$V_{IH}$	—	0.8 $V_{DD}$	—	—	V
	$V_{IL}$	—	0	—	0.2 $V_{DD}$	V
	電源電流 Power supply current	$I_{DD}$	$V_{DD}=3.3V$	—	(0.15)	—
	$I_{EE}$	$V_{OP}=19.5V$	—	(1.7)	—	mA
T A B L E T 端子間抵抗 Inter-terminal resistance			X: 590Ω Y: 440Ω			
絶縁抵抗 Insulation resistance			DC25V 20MΩ以上			
リニアリティ Linearity			±1.5%以内			

$V_{DD}=3.3\pm 0.3V, \text{at } 25^\circ\text{C}$

## ■機械的特性 Mechanical Characteristics

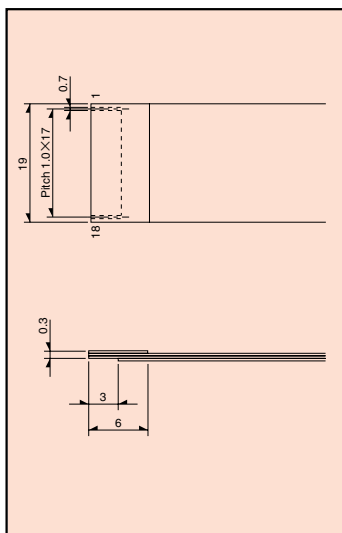
項目 Item	規格 Standard
入力荷重 Input load	0.2N (20 gf)

## ■光学特性 Optical Characteristic at 25°C

項目 Items		STN-N/W (反射 Reflective)			単位 Unit
		min.	typ.	max.	
応答速度 Response time	立上り τ rise	—	400	—	ms
	立下り τ fall	—	150	—	ms
視角範囲 Viewing angle	前後 Front-rear	30	—	—	degree
	左右 Right-left	—	—	±30	degree
コントラスト比 Contrast ratio		—	6	—	

## ■ターミナル(LCD) Terminals (LCD)

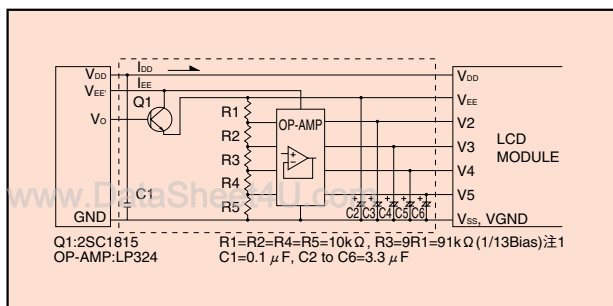
Unit : mm



## ■ピン配列 Interface Pin Connections

端子部分 Pin No.	記号 Symbol	機能 Function	
1	$V_s$	バイアス電圧	Bias supply voltage
2	$V_2$	バイアス電圧	Bias supply voltage
3	$V_{EE}$	液晶駆動用電源	LCD driver supply voltage
4	$V_{DD}$	ロジック用電源	Logic supply voltage
5	FRAME	1画面のスタート信号 (コマンドドライバのシフトレジスタのDATA信号)	Frame start signal (Data signal from the common driver shift register)
6	$V_{GND}$	GND	
7	LOAD	1ライン上のシフトレジスタDATAをラッチさせる 信号とコマンドドライバのDATAシフト信号	Common driver data shift signal; also latches the data of the line immediately above.
8	$V_{SS}$	GND	
9	DF	液晶駆動用交流信号	AC signal for liquid crystal driver
10	D·OFF	H : 画面表示ON L : 画面表示OFF	H : Display ON L : Display OFF
11	CP	セグメント用シフトレジスタのクロックパルス	Clock pulse for segment shift register
12	$V_4$	バイアス電圧	Bias supply voltage
13	$V_3$	バイアス電圧	Bias supply voltage
14 to 17	$D_3$ to $D_0$	DATA入力	Data input signal
18	NC	空き端子	Non-Connection

## ■電源供給例 Example of Power Supply



## ■推奨駆動電圧

## Recommendable Driving Voltage

0°C	$V_{op}=23.5V$
25°C	$V_{op}=21.5V$

注記  
NoteLCD電源電流 $I_{EE}$ には電源供給回路に流れる電流を含みます。LCD supply current  $I_{EE}$  is Power supply circuit include.