

CCFLバックライト付LCDモジュール 640×480ドット

LCD Modules with CCFL Backlight

640×480 dots

- 10.4型、大画面・高コントラストの電源回路内蔵タイプ。
- 10.4-inch large-screen, high-contrast LCD module with built-in power circuit.



STN-B/W

■製品番号 Product Number

Mode	Product number
B/W N-B	LRUGB608XA

■外形寸法／重さ Mechanical Characteristics

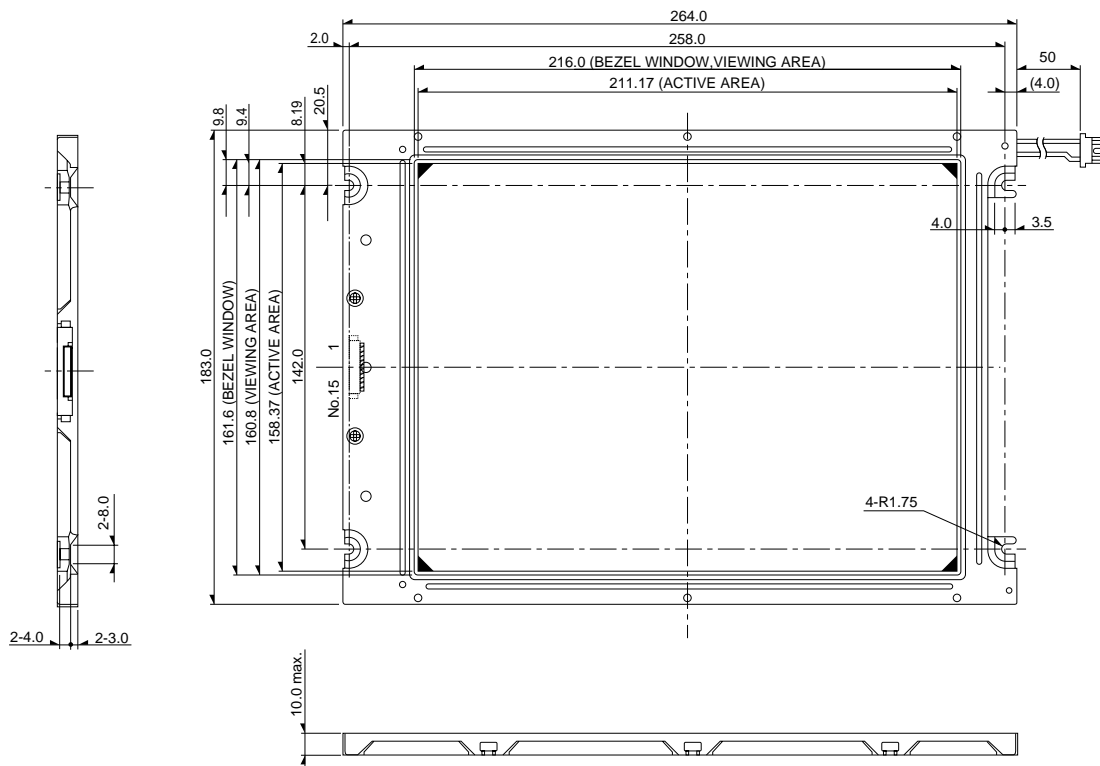
Dimensions(264.0×183.0×10mm)/Weight(435g)

■画面サイズ Screen size

26.6cm/10.4inch

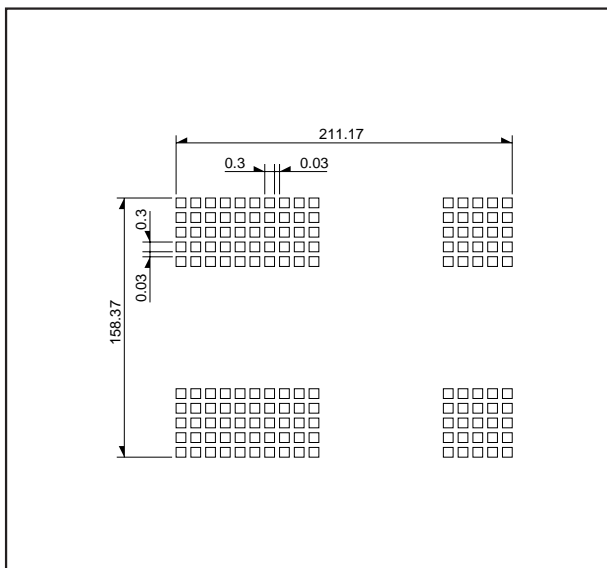
■外形図 Dimensions

Unit : mm

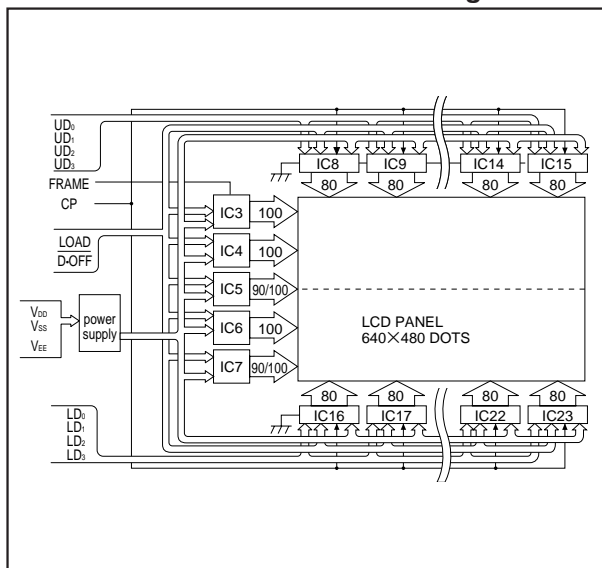


■ マスク形状 Mask Details

Unit : mm



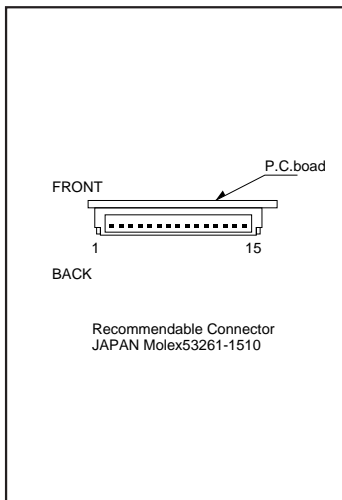
■ ブロックダイアグラム Block Diagram



■ 光学特性 Optical Characteristic at 25°C

項目 Item	STN-N/B (透過 Transmissive)			単位 Unit	
	min.	typ.	max.		
応答速度 Response time	立上り τ rise	—	250	—	ms
	立下り τ fall	—	120	—	ms
視角範囲 Viewing angle	上下 Top-bottom	Top 30 Bottom 15	—	—	degree
	左右 Right-left	±30	—	—	degree
コントラスト比 Contrast ratio	—	18	—	—	
表面輝度 Surface brightness	—	140	—	—	cd/m ²

■ ターミナル Terminals



■ ピン配列 Interface Pin Connections

端子部分 Pin No.	記号 Symbol	機能 Function	
1	FRAME	1画面のスタート信号 (コマンドドライバシフトレジスタのDATA信号)	Frame start signal (Data signal from the common driver shift register)
2	LOAD	1ライン上のシフトレジスタDATAをラッチさせる信号とコマンドドライバのDATAシフト信号	The signal for latching the shift register data of 1 line above and the common driver data shift signal.
3	CP	セグメント用シフトレジスタのクロックパルス	Clock pulse for segment shift register
4	D-OFF	H : 画面表示 ON L : 画面表示 OFF	H : Display ON L : Display OFF
5	V _{DD}	電源電圧	ロジック用電源
6	V _{SS}	Supply Voltage	GND
7	V _{EE}	電源電圧	液晶駆動用電源
8 to 11	UD ₀ to UD ₃	DATA入力 上画面	Data Input signal Top display
12 to 15	LD ₀ to LD ₃	DATA入力 下画面	Data Input signal Bottom display

■ 推奨駆動電圧
Recommendable
Driving Voltage

25°C	V _{EE} = -18.5V
------	--------------------------