

特色

採用高精密 1mV 解析度的類比數位轉換 (或摩數轉換, ADC), 可精準判別鎳氫電池充飽狀況; 即電池電壓負增值(-deltaV), 零增值(0deltaV) = 5mV. (合乎工業規格的充飽電壓要求:

-delta V = 5~10 mV)

專有雜訊過濾線路設計, 可判別為線路上不定時雜訊, 或電池電壓微小變化之充飽狀態.

智慧型邏輯線路可以判斷空電池之假性負增值(-deltaV), 以免誤判充飽.

當充飽狀況產生後, 再以涓流電流補充電, 以彌補電池自然放電, 線路零件耗電的損耗, 直到電源或電池取下為止.

定電流充電模式- 自動偵測並調整充電電流為定電流方式, 合乎工業界對鎳氫電池充電要求.

過放電電壓保護- 電池過放電時, 自動調整為小電流充電(預備充電流程), 以保護電池性能壽命.

安全預備充電終止時間保護- 自動限制預備充電流程的合理時間.

應用: 多顆可充電鎳氫電池之充電器.

安全充電終止時間保護- 當電池異常時, 於合理時間內, 無正常充飽狀況產生時, 強行終止充電流程, 以防止電池漏液, 爆炸等危險. 安全充電時間可設定: 4 或 8 小時.

過充電電壓保護- 當電池電壓超出正常充電電壓範圍, 自動切斷終止充電流程, 以防止電池漏液, 爆炸等危險. 可同以區別為一次電池(乾電池, 或鹼性電池), 鎳氫電池.

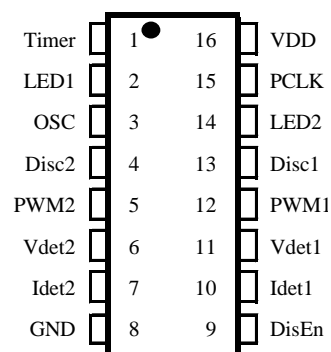
放電功能: 可啟動(自動或按鍵手動)放電流程; 完成放電要求後, 自動轉換成充電流程.

採用單腳 RC 線路經濟震盪線路.

雙色 LED 充電狀態顯示: 電源開啟/ 電池異常/ 放電/ 充電/ 充飽.

工作電壓: 3.3 Volt.

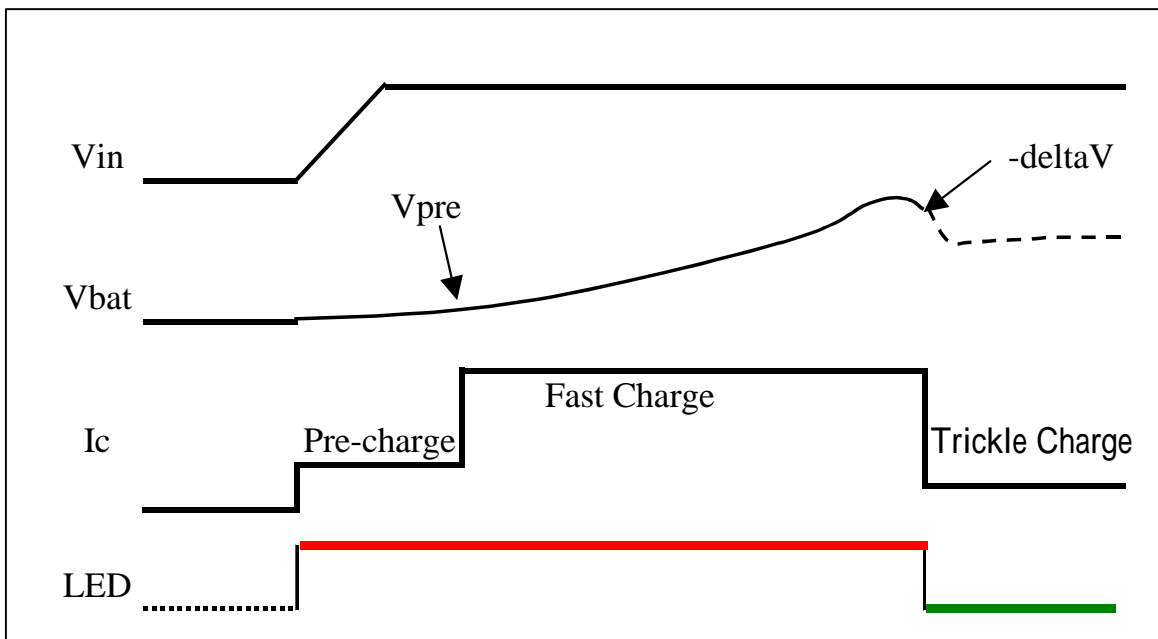
封裝: LS2382T: SOP-16



腳位

腳數	名稱	輸出入	描述
1	Timer	I	充電時間設定輸入 (每一通道電池個別計時)
2, 14	LED1, 2	O	電池充電狀態 LED 輸出 (對應於地第 1, 2 通道)
3	OSC	I	RC 振盪輸入
4, 13	Disc2, 1	O	放電運作輸出, (對應於地第 2, 1 通道)
5, 12	PWM2, 1	O	充電控制輸出 (對應於地第 2, 1 通道)
6, 11	Vdet2, 1	I	電池電壓偵測輸入 (對應於地第 2, 1 通道)
7, 10	Idet2, 1	I	充電電流設定/偵測輸入 (對應於地第 2, 1 通道)
8	GND	P	Ground 接地
9	DisEn	I	放電流程要求輸入
15	PCLK	I	PWM Clock Setting, 充電控制輸出之頻率設定
16	VDD	P	電源輸入, 3.3 Volt 工作電壓.

鎳氫電池充電特性:



無電池時: 以微小脈波以便喚醒出廠過久之呆滯電池(電池電壓過低, 如同無電池).

預充(Pre-Charge): 過放電之電池, 自動以較小定電流充電, 以保護電池壽命.

預充終止時間保護(Pre-Charge Time Out): 於預充時間終止後, 電池電壓亦無法回升至正常電位, 即視為異常電池, 強迫終止充電流程.

快充(Fast Charge): 正常電壓之電池, 自動以設定之定電流充電, 以快速充電流程.

快充終止時間保護(Fast Charge Time Out): 於快充時間終止後, 電池電壓亦無法達到正常充電電位, 則視為已充電電池, 強迫終止充電流程, 以保護電池壽命.

涓充(Trickle Charge): 電池電壓達充電電位, 則 LED 轉為充電燈號; 同時以較小定電流充電, 以使電池飽和度增加.

■ 運作方式:

2 通道獨立運作; 自動偵測電池置入與否和電池電壓狀態; 經由控制外部 MOS 之充電迴路回授, 達定電流快速充電, 與安全充電之目的.

IC 內部採高精準模數 ADC 轉換, 每階為 1 mV, 可精準判別電池充飽電壓 $-\Delta V = 5mV$.

腳位工作原理:

VDD(電源輸入, pin1):

所有電壓偵測值均 3.3V 工作電壓為準, 若工作電壓變動, 則作相對變動.

OSC (RC 振盪輸入, pin3):

3.3V 工作電壓下, $R=240k\ \text{ohm}$, $C=103\text{pf}$, 標準振盪頻率 $\approx 1k\ \text{Hz}$.

於標準振盪頻率 $\approx 1k\ \text{Hz}$., 啟動電源時, LED 輸出高/低電位, 均為 500ms 重複三次; 可由此精準測試快充終止時間保護值.

Timer (充電終止保護, 時間設定輸入 pin1):

於標準振盪頻率下, 外接低電位, 快充終止時間(Fast Charge Time Out)= 4 小時. 外接高電位, 快充終止時間= 8 小時.

LED1, 2 (LED 狀態輸出, pin2/14, 相對應於第 1, 2 通道)

外接紅綠雙色, 3 腳 LED(不共陰不共陽). 若驅動電流=10mA, 則接 220 ohm 至 VDD, 220 ohm 至 GND.

LED 腳位接紅燈正極(燈綠負極).

LED 顯示模式

項次	狀態	顯示
1	電源啟動	紅, 綠交互閃爍, 各 0.5 秒, 共 3 秒
2	無電池	熄滅
3	電池異常 -預充異常, -電池電壓過高 -電池反接	紅, 綠交互, 各 0.25 秒
4	充電	紅燈恆亮
5	充飽 (或涓充)	綠燈恆亮
6	放電	紅燈閃爍 (4Hz)

PWM1, 2 (充電迴路控制輸出, pin12/5, 相對應於第 1, 2 通道):

採用充電時(約 2 秒), PWM 起作用, 以控制定電流充電; 關電時(約 0.2 秒), PWM 關閉作用, 不充電, 並由 Vdet 腳位作量取電池電壓功能. 以取得準確電池電壓.

於 PWM 動作為高電位, 以開啟外部 MOS,或電晶体, 三極管線路架構.

PWM 振盪頻率由 PCLK 提供, 可由外接電容值作調整.

PCLK (充電控制輸出 PWM 之頻率設定, pin8):

PCLK 外接電容至地, 以提供 PWM 振盪頻率. 例如: 外接 120pf 電容, 頻率約 156k Hz. 外接 1000pf 電容, 頻率約 20k Hz.

電容越大, 頻率越小, PWM 外接 PNP 或 PMOS 導通時間越短, 與儲能線路搭配時, 承受輸入電壓與電池電壓差的時間較短, 若大電流充電時, 較不會有不易散熱問題.

Idet1, 2 (充電電流設定/偵測輸入, pin10, 7, 相對應於第 1, 2 通道):

外接充電電流設定之電阻(Rc), 置於電池之負端(並接地). 標準之充電電流設定值= 220mV /Rc.

若充電電流大於設定值, 內部即關閉 PWM 動作, 若充電電流小於設定值, 內部即開啟 PWM 動作, 以達定電流目標.

實際充電電流值受 IC 內部, 與外部 MOS 動作反應快慢而影響, 一般誤差約有設定值, 之 +/-10%.

Vdet1, 2(電池電壓偵測輸入, pin11/6, 相對應於第 1, 2 通道):

關電時(約 0.2 秒), PWM 關閉作用, 不充電, 僅由 Vdet 腳位作電池電壓偵測. 避免量取的電池電壓會包含充電電流乘以電池內阻的虛值電壓.

若電池電壓小於 V_{in} , 會視為沒有電池置入. IC 以微小脈波以便喚醒出廠過久之呆滯電池(電池電壓過低, 如同無電池).

若電池電壓小於 V_{min} , IC 會執行預充 (Pre-Charge) 流程. 即過放電之電池, 自動以較小定電流(預充電流)充電, 以保護電池壽命.

預充終止時間保護(Pre-Charge Time Out): 於預充時間(30min.)終止後, 電池電壓亦無法回升至正常電位, 即視為異常電池, 強迫終止充電流程.

若電池電壓大於 V_{min} , IC 會執行快充 (Fast Charge) 流程. 即正常電壓之電池, 自動以設定之定電流(快充電流)充電, 以

快速充電.

快充終止時間保護(Fast Charge Time Out): 於快充時間終止後, 電池電壓亦無法達到正常充飽電位, 則視為已充飽電池, 強迫終止充電流程, 以保護電池壽命.

若電池電壓呈現 $-\Delta V$ 現象(電池電壓至最大值後下降, 即單位時間內電壓增加值為負數; 即負增值), 則為電池充飽狀態. LED 轉為充飽燈號. 並執行涓流 (Trickle Charge) 流程, 以微小定電流(涓流)充電, 以使電池飽和度增加, 並持續至電源關閉.

IC 能判別假性 $-\Delta V$; 即空的電池於充電的初期, 電池電壓會有不升反降的情況, 類似充飽時的 $-\Delta V$ 狀況; 但並非實際充飽.

因一次電池(乾電池, 或鹼性電池)外型與可充電的鎳氫電池相似, 若終端客戶誤將一次電池置入充電, 則 IC 能以最大可允許電池電壓(V_{max})方式, 判別為電池異常. 但誤置之一次電池容量特性差異甚大, 可能判別為異常的時間也不同.

DisEn (放電要求輸入, pin9):

若為了將殘存的電量消除完畢, 再進行充電流程, 即所謂避免記憶效應(常存於鎳鎘電池, NiCD), 可執行放電流程.

DisEn (Discharge Enable)腳位, 於 IC 接上電源 10 秒內, 接受高電位輸入, 立即進行放電流程. 10 秒後, 則忽略放電要求, 以避免接鍵誤動作的不實要求.

放電流程中, 若電池電壓小於終止放電電壓(Vdis)後, 即自動轉為快充流程. 2 通道為獨立運作.

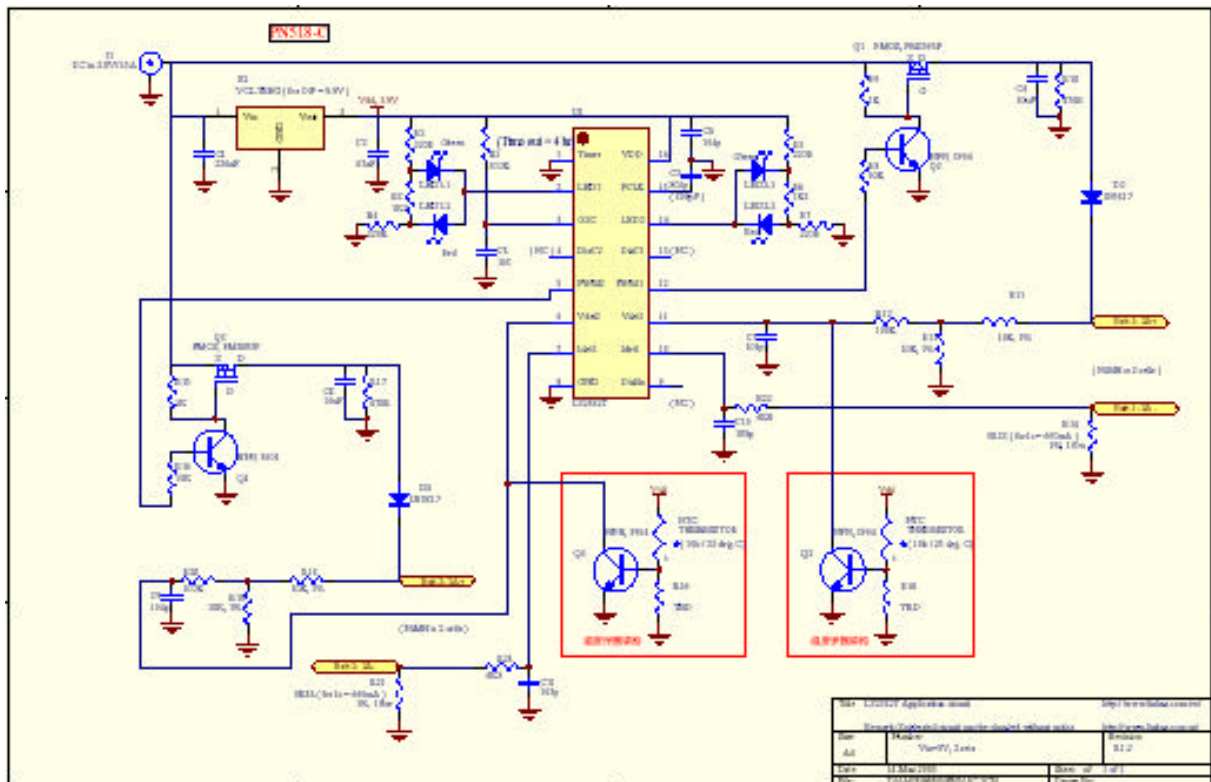
Disc1, 2 (放電要求輸入, pin 13/4, 相對應於第 1, 2 通道):
高電位動作以驅動外接 NPN 放電迴路.

時間保護 (Time out protect), 與充電週期(Duty Cycle)

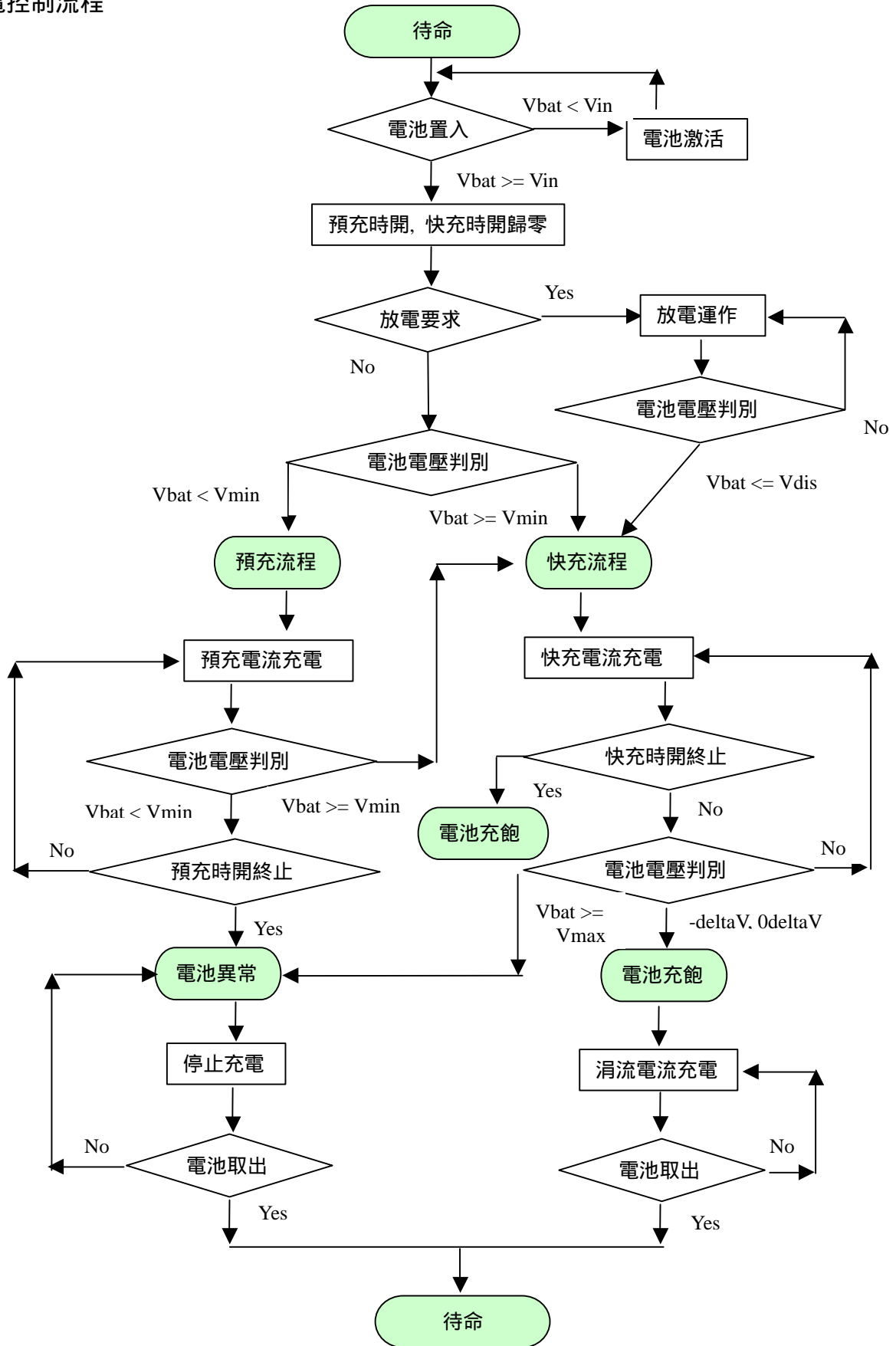
項次	內容	電池電壓判別	充電電流	時間保護
1	電池偵測(激活電池)	$V_{bat} < V_{in}$	脈波	-
2	預充 (電池過放電)	$V_{in} \leq V_{bat} < V_{min}$	0.2C	0.5 小時 (超過, 為異常)
3	快充	$V_{min} \leq V_{bat}$	1C	4 或 8 小時
4	涓充(充飽)	$-\Delta V$	0.05C	
5	電池電壓異常	$V_{max} \leq V_{bat}$	0C	Remark: 異常

參考之運用線路圖:

-Vin= 5V1.2A 電源輸入, -AA 或 AAA, 2 顆電池串充; -充電電流=0.6A



充電控制流程



ABSOLUTE MAXIMUM RATINGS*

Voltage on Any Pin Relative to Ground	-0.5V to +3.9V
Operating Temperature	0°C to 70°C
Storage Temperature	-55°C to +125°C
Soldering Temperature	260°C for 10 seconds (DIP)

(See IPC/JEDEC Standard J-STD-020A for Surface Mount Devices.)

RECOMMENDED DC OPERATING CONDITIONS

(0°C to 70°C)

PARAMETER	SYMBOL	MIN	TYP	MAX	UNITS	NOTES
Supply Voltage	VCC		3.3		V	

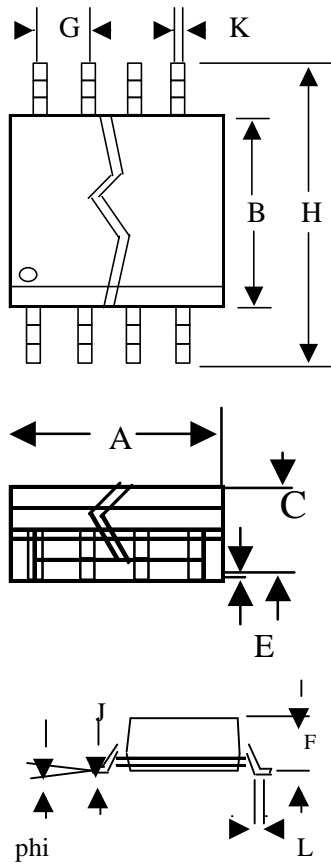
DC ELECTRICAL CHARACTERISTICS

(0°C to 70°C; VCC= 3.3V)

PARAMETER	SYMBOL	MIN	TYP	MAX	UNITS	NOTES
Input Leakage	ILI			+500	nA	
I/O Leakage	ILO			+500	nA	
Logic 1 Output	VOH	2.4			V	
Logic 0 Output	VOL			0.8	V	
LED Sinking Current	I _{LED}	5		10	mA	@ VOL = 0.2V
LED Sourcing Current	I _{LED}	5		10	mA	@ VOH = 3.1V
PWM Active High Sourcing Current	I _{PWMH}		9		mA	@ VOH = 3.1V
-Delta V	-delV		5		mV	
Zero Delta V	0V		5		mV	
Battery plug –in Voltag	V _{in}		0.30		V	1
Over Discharge	V _{min}		0.90		V	1
Max. Battery Voltage	V _{max}		1.60		V	1
Fast Charge Cut-off volt	V _{idet}		220		mV	1
Fast Charge Current (R@I _{det} pin =0.5 ohm)	I _{charge}		440		mA	1
System Clock	F _{osc}		1000		hz	R=240k,, C=103pF

Notes: 1.) Data related to VDD.

SOP-16 Mechanical Drawing



PKG	SOIC 16-PIN (150 MIL)	
DIM	MIN	MAX
A IN.	0.378	0.392
MM	9.56	9.96
B IN.	0.150	0.158
MM	3.81	4.01
C IN.	0.048	0.062
MM	1.22	1.57
E IN.	0.004	0.010
MM	0.10	0.25
F IN.	0.053	0.069
MM	1.35	1.75
G IN.	0.050 BSC	
MM	1.27 BSC	
H IN.	0.230	0.244
MM	5.84	6.20
J IN.	0.007	0.011
MM	0.18	0.28
K IN.	0.012	0.020
MM	0.30	0.51
L IN.	0.016	0.050
MM	0.41	1.27
phi	0	8