

Power TOPLED
Enhanced thin film LED
Lead (Pb) Free Product - RoHS Compliant

LS E6SF, LR E6SF, LA E6SF, LO E6SF, LY E6SF



Besondere Merkmale

- **Gehäusetyp:** weißes P-LCC-4 Gehäuse, farbloser klarer Silikon - Verguss
- **Besonderheit des Bauteils:** mehr Licht durch erhöhten optischen Wirkungsgrad
- **Wellenlänge:** 633 nm (super-red), 625 nm (rot), 617 nm (amber), 606 nm (orange), 590 nm (gelb)
- **Abstrahlwinkel:** Lambertscher Strahler (120°)
- **Technologie:** InGaAlP
- **optischer Wirkungsgrad:** 38 lm/W (super-red), 49 lm/W (red), 69 lm/W (amber, orange), 44 lm/W (yellow)
- **Gruppierungsparameter:** Lichtstärke, Durchflussspannung, Wellenlänge
- **Verarbeitungsmethode:** für alle SMT-Bestücktechniken geeignet
- **Lötmethode:** Reflow Löten und Wellenlöten (TTW)
- **Vorbehandlung:** nach JEDEC Level 2
- **Gurtung:** 8 mm Gurt mit 2000/Rolle, \varnothing 180 mm oder 8000/Rolle, \varnothing 330 mm
- **ESD-Festigkeit:** ESD-sicher bis 2 kV nach JESD22-A114-D

Anwendungen

- Ampelanwendung
- Hinterleuchtung (LCD, Schalter, Tasten, Displays, Werbebeleuchtung)
- Innen- und Außenbeleuchtung im Automobilbereich (z.B. Instrumentenbeleuchtung und Bremslichter)
- Ersatz von Kleinst-Glühlampen
- Markierungsbeleuchtung (z.B. Stufen, Fluchtwege, u.ä.)
- Signal- und Symbolleuchten

Features

- **package:** white P-LCC-4 package, colorless clear silicone resin
- **feature of the device:** more light due to higher optical efficiency
- **wavelength:** 633 nm (super-red), 625 nm (red), 617 nm (amber), 606 nm (orange), 590 nm (yellow)
- **viewing angle:** Lambertian Emitter (120°)
- **technology:** InGaAlP
- **optical efficiency:** 38 lm/W (super-red), 49 lm/W (red), 69 lm/W (amber, orange), 44 lm/W (yellow)
- **grouping parameter:** luminous intensity, forward voltage, wavelength
- **assembly methods:** suitable for all SMT assembly methods
- **soldering methods:** reflow soldering and TTW soldering
- **preconditioning:** acc. to JEDEC Level 2
- **taping:** 8 mm tape with 2000/reel, \varnothing 180 mm or 8000/reel, \varnothing 330 mm
- **ESD-withstand voltage:** up to 2 kV acc. to JESD22-A114-D

Applications

- traffic lights
- backlighting (LCD, switches, keys, displays, illuminated advertising)
- interior and exterior automotive lighting (e.g. dashboard backlighting and brake lights)
- substitution of micro incandescent lamps
- marker lights (e.g. steps, exit ways, etc.)
- signal and symbol luminaire

Bestellinformation für Standardselektion Ordering Information for Standard Selection

Typ	Emissions- farbe Color of Emission	Lichtstärke ¹⁾ Seite 18 Luminous Intensity ¹⁾ page 18 $I_F = 50 \text{ mA}$ $I_V \text{ (mcd)}$	Lichtstrom ²⁾ Seite 18 Luminous Flux ²⁾ page 18 $I_F = 50 \text{ mA}$ $\Phi_V \text{ (lm)}$	Bestellnummer Ordering Code
LS E6SF-V2BA-1-1	super-red	900 ... 2240	4650 (typ.)	Q65110A4135
LR E6SF-ABCA-1-1	red	1400 ... 3550	7425 (typ.)	Q65111A0958
LA E6SF-BBCB-24-1	amber	2240 ... 4500	10110 (typ.)	Q65110A6262
LO E6SF-ABCB-24-1	orange	1400 ... 4500	8800 (typ.)	Q65110A7524
LY E6SF-V2AB-35-1	yellow	900 ... 1800	4030 (typ.)	Q65110A7525
LY E6SF-AABA-46-1		1120 ... 2240	4980 (typ.)	Q65110A6209

Anm.: Die oben genannten Typbezeichnungen umfassen die bestellbaren Selektionen. Diese bestehen aus wenigen Helligkeitsgruppen (siehe **Seite 7** für nähere Informationen). Es wird nur eine einzige Helligkeitsgruppe pro Gurt geliefert. Z.B.: LY E6SF-AABA-46-1 bedeutet, dass auf dem Gurt nur eine der Helligkeitsgruppen AA, AB oder BA enthalten ist.

Um die Liefersicherheit zu gewährleisten, können einzelne Helligkeitsgruppen nicht bestellt werden.

Gleiches gilt für die Farben, bei denen Wellenlängengruppen gemessen und gruppiert werden. Pro Gurt wird nur eine Wellenlängengruppe geliefert. Z.B.: LY E6SF-AABA-46-1 bedeutet, dass auf dem Gurt nur eine der Wellenlängengruppen -4, -5 oder -6 enthalten ist (siehe **Seite 6** für nähere Information). Z.B.: LS E6SF-V2BA-1-1 bedeutet, dass das Bauteil innerhalb der auf **Seite 5** spezifizierten Grenzen geliefert wird.

Um die Liefersicherheit zu gewährleisten, können einzelne Wellenlängengruppen nicht bestellt werden.

Gleiches gilt für die LEDs, bei denen die Durchlassspannungsgruppen gemessen und gruppiert werden. Pro Gurt wird nur eine Durchlassspannungsgruppe geliefert. Z.B.: LY E6SF-AABA-46-1 bedeutet, dass nach Durchlassspannung gruppiert wird. Auf einem Gurt ist nur eine der Durchlassspannungsgruppen -3B, -4A, -4B oder -5A enthalten (siehe **Seite 6** für nähere Information).

Um die Liefersicherheit zu gewährleisten, können einzelne Durchlassspannungsgruppen nicht direkt bestellt werden.

Note: The above Type Numbers represent the order groups which include only a few brightness groups (see **page 7** for explanation). Only one group will be shipped on each reel (there will be no mixing of two groups on each reel). E.g. LY E6SF-AABA-46-1 means that only one group AA, AB or BA will be shippable for any one reel. In order to ensure availability, single brightness groups will not be orderable.

In a similar manner for colors where wavelength groups are measured and binned, single wavelength groups will be shipped on any one reel. E.g. LY E6SF-AABA-46-1 means that only 1 wavelength group -4, -5 or -6 will be shippable (see **page 6** for explanation). E.g. LS E6SF-V2BA-1-1 means that the device will be shipped within the specified limits as stated on **page 5**.

In order to ensure availability, single wavelength groups will not be orderable.

In a similar manner for LED, where forward voltage groups are measured and binned, single forward voltage groups will be shipped on any one reel. E.g. LY E6SF-AABA-46-1 means that only 1 forward voltage group -3B, -4A, 4B or -5A will be shippable.

In order to ensure availability, single forward voltage groups will not be orderable (see **page 6** for explanation)

Bestellinformation für Stop-Bremslicht-Selektion Ordering Information for Stop / Tail light Selection

Typ	Emissions- farbe	Lichtstärke ²⁾ Seite 18		Bestellnummer
		Luminous Intensity ²⁾ page 18		
Type	Color of Emission	$I_F = 4 \text{ mA}$ $I_V \text{ (mcd)}$	$I_F = 50 \text{ mA}$ $I_V \text{ (mcd)}$	Ordering Code
LA E6SF-Q2S1-1-2A2B +BW-24-3A4B	amber	90 ... 224	1800 ... 2800	Q65110A7987

Anm.: Die oben genannten Typbezeichnungen umfassen die bestellbaren Selektionen. Diese bestehen aus wenigen Helligkeitsgruppen (siehe **Seite 7** für nähere Informationen). Es wird nur eine einzige Helligkeitsgruppe pro Gurt und Gruppierungsstrom geliefert. Z.B.: LA E6SF-Q2S1-1-2A2B+BW-24-3A4B bedeutet, dass auf dem Gurt nur eine der Helligkeitsgruppen Q2, R1, R2 oder S1 enthalten ist. Um die Liefersicherheit zu gewährleisten, können einzelne Helligkeitsgruppen nicht bestellt werden.

Gleiches gilt für die Farben, bei denen Wellenlängengruppen gemessen und gruppiert werden. Pro Gurt wird nur eine Wellenlängengruppe geliefert. Z.B.: LA E6SF-Q2S1-1-2A2B+BW-24-3A4B bedeutet, dass auf dem Gurt nur eine der Wellenlängengruppen -2, -3, oder -4 enthalten ist. (siehe **Seite 6** für nähere Information). Um die Liefersicherheit zu gewährleisten, können einzelne Wellenlängengruppen nicht bestellt werden.

Gleiches gilt für die LEDs, bei denen die Durchlassspannungsgruppen gemessen und gruppiert werden. Pro Gurt und Gruppierungsstrom wird nur eine Durchlassspannungsgruppe geliefert. Z.B.: LA E6SF-Q2S1-1-2A2B+BW-24-3A4B bedeutet, dass nach Durchlassspannung gruppiert wird. Auf einem Gurt ist nur eine der Durchlassspannungsgruppen -2A oder -2B enthalten (siehe **Seite 6** für nähere Information). Um die Liefersicherheit zu gewährleisten, können einzelne Durchlassspannungsgruppen nicht direkt bestellt werden.

Note: The above Type Numbers represent the order groups which include only a few brightness groups (see **page 7** for explanation). Only one group will be shipped on each reel and grouping current (there will be no mixing of two groups on each reel). E.g. LA E6SF-Q2S1-1-2A2B+BW-24-3A4B means that only one group Q2, R1, R2 or S1 will be shippable for any one reel. In order to ensure availability, single brightness groups will not be orderable.

In a similar manner for colors where wavelength groups are measured and binned, single wavelength groups will be shipped on any one reel. E.g. LA E6SF-Q2S1-1-2A2B+BW-24-3A4B means that only 1 wavelength group -2, -3 or -4 will be shippable. (see **page 6** for explanation). In order to ensure availability, single wavelength groups will not be orderable.

In a similar manner for LED, where forward voltage groups are measured and binned, single forward voltage groups will be shipped on any one reel and grouping current. E.g. LA E6SF-Q2S1-1-2A2B+BW-24-3A4B means that only 1 forward voltage group -2A or -2B will be shippable. In order to ensure availability, single forward voltage groups will not be orderable (see **page 6** for explanation)

Grenzwerte

Maximum Ratings

Bezeichnung Parameter	Symbol Symbol	Wert Value	Einheit Unit
Betriebstemperatur Operating temperature range	T_{op}	- 40 ... + 110	°C
Lagertemperatur Storage temperature range	T_{stg}	- 40 ... + 110	°C
Sperrschichttemperatur Junction temperature	T_j	+ 125	°C
Sperrschichttemperatur Junction temperature	T_j	>150 for short term applications	°C
Durchlassstrom Forward current ($T_A=25^\circ\text{C}$)	I_F	70	mA
Stoßstrom Surge current $t \leq 10 \mu\text{s}$, $D = 0.1$, $T_A=25^\circ\text{C}$	I_{FM}	100	mA
Sperrspannung ^{3) Seite 18} Reverse voltage ^{3) page 18} ($T_A=25^\circ\text{C}$)	V_R	12	V
Wärmewiderstand Thermal resistance Sperrschicht/Umgebung ^{4) Seite 18} Junction/ambient ^{4) page 18}	$R_{th JA}$	300	K/W
Sperrschicht/Lötpad Junction/soldering point	$R_{th JS}$	130	K/W

Kennwerte
Characteristics

($T_S = 25\text{ °C}$)

Bezeichnung Parameter	Symbol Symbol	Werte Values					Einheit Unit
		LS	LR	LA	LO	LY	
Wellenlänge des emittierten Lichtes (typ.) Wavelength at peak emission $I_F = 50\text{ mA}$	λ_{peak}	645	634	624	610	597	nm
Dominantwellenlänge ⁵⁾ Seite 18 Dominant wavelength ⁵⁾ page 18 $I_F = 50\text{ mA}$	λ_{dom}	633 ± 6	625 ± 5	617* -5/+7	606* -6/+3	590* -7/+5	nm
Spektrale Bandbreite bei 50 % $I_{\text{rel max}}$ (typ.) Spectral bandwidth at 50 % $I_{\text{rel max}}$ $I_F = 50\text{ mA}$	$\Delta\lambda$	16	19	18	17	18	nm
Abstrahlwinkel bei 50 % I_V (Vollwinkel) (typ.) Viewing angle at 50 % I_V	2φ	120	120	120	120	120	Grad deg.
Durchlassspannung ⁶⁾ Seite 18 (min.) Forward voltage ⁶⁾ page 18 (typ.) $I_F = 50\text{ mA}$ (max.)	V_F V_F V_F	1.90* 2.15 2.50	1.90* 2.15 2.50	1.90* 2.15 2.50	1.90* 2.15 2.50	2.05* 2.15 2.65	V V V
Sperrstrom (typ.) Reverse current (max.) $V_R = 12\text{ V}$	I_R I_R	0.2 10	0.2 10	0.2 10	0.2 10	0.2 10	μA μA
Temperaturkoeffizient von λ_{peak} (typ.) Temperature coefficient of λ_{peak} $I_F = 50\text{ mA}; -10\text{ °C} \leq T \leq 100\text{ °C}$	$TC_{\lambda_{\text{peak}}}$	0.15	0.14	0.14	0.12	0.12	nm/K
Temperaturkoeffizient von λ_{dom} (typ.) Temperature coefficient of λ_{dom} $I_F = 50\text{ mA}; -10\text{ °C} \leq T \leq 100\text{ °C}$	$TC_{\lambda_{\text{dom}}}$	0.05	0.07	0.08	0.08	0.10	nm/K
Temperaturkoeffizient von V_F (typ.) Temperature coefficient of V_F $I_F = 50\text{ mA}; -10\text{ °C} \leq T \leq 100\text{ °C}$	TC_V	-2.5	-2.5	-2.5	-2.5	-2.5	mV/K
Optischer Wirkungsgrad (typ.) Optical efficiency $I_F = 50\text{ mA}$	η_{opt}	38	49	69	69	44	lm/W

* Einzelgruppen siehe Seite 5
Individual groups on page 5

LS E6SF, LR E6SF, LA E6SF, LO E6SF, LY E6SF

Wellenlängengruppen für Standardselektion(Dominantwellenlänge)⁵⁾Seite 18
Wavelength Groups for Standard Selection(Dominant Wavelength)⁵⁾ page 18

Gruppe Group	amber		orange		yellow		Einheit Unit
	min.	max.	min.	max.	min.	max.	
2	612	616	600	603			nm
3	616	620	603	606	583	586	nm
4	620	624	606	609	586	589	nm
5					589	592	nm
6					592	595	nm

Wellenlängengruppen für Stop-Bremslicht-Selektion (Dominantwellenlänge)⁵⁾Seite 18
Wavelength Groups for Stop / Tail light Selection (Dominant Wavelength)⁵⁾ page 18

Gruppe Group	amber @4 mA		amber @50 mA		Einheit Unit
	min.	max.	min.	max.	
2	611	616	612	616	nm
3	615	620	616	620	nm
4	619	624	620	624	nm

Durchlassspannungsgruppen für Standardselektion⁶⁾ Seite 18
Forward Voltage Groups for Standard Selection⁶⁾ page 18

Gruppe Group	super-red		red		amber		orange		yellow		Einheit Unit
	min.	max.	min.	max.	min.	max.	min.	max.	min.	max.	
3A	1.90	2.05	1.90	2.05	1.90	2.05	1.90	2.05			V
3B	2.05	2.20	2.05	2.20	2.05	2.20	2.05	2.20	2.05	2.20	V
4A	2.20	2.35	2.20	2.35	2.20	2.35	2.20	2.35	2.20	2.35	V
4B	2.35	2.50	2.35	2.50	2.35	2.50	2.35	2.50	2.35	2.50	V
5A									2.50	2.65	V

Durchlassspannungsgruppen für Stop-Bremslicht-Selektion⁶⁾ Seite 18
Forward Voltage Groups for Stop / Tail light Selection⁶⁾ page 18

Gruppe Group	amber @4 mA		amber @50 mA		Einheit Unit
	min.	max.	min.	max.	
2A	1.65	1.80			V
2B	1.80	1.95			V
3A			1.90	2.05	V
3B			2.05	2.20	V
4A			2.20	2.35	V
4B			2.35	2.50	V

Helligkeits-Gruppierungsschema für Standardselektion
Brightness Groups for Standard Selection

Helligkeitsgruppe Brightness Group	Lichtstärke ^{1) Seite 18} Luminous Intensity ^{1) page 18} I _V (mcd)	Lichtstrom ^{2) Seite 18} Luminous Flux ^{2) page 18} Φ _V (lm)
V2	900 ... 1120	3000 (typ.)
AA	1120 ... 1400	3700 (typ.)
AB	1400 ... 1800	4800 (typ.)
BA	1800 ... 2240	6050 (typ.)
BB	2240 ... 2800	7500 (typ.)
CA	2800 ... 3550	9500 (typ.)
CB	3550 ... 4500	12000 (typ.)

Anm.: Die Standardlieferform von Serientypen beinhaltet eine Familiengruppe. Diese besteht aus nur wenigen Helligkeitsgruppen. Einzelne Helligkeitsgruppen sind nicht bestellbar.

Note: The standard shipping format for serial types includes a family group of only a few individual brightness groups. Individual brightness groups cannot be ordered.

Helligkeits-Gruppierungsschema für Stop-Bremslicht-Selektion
Brightness Groups for Stop / Tail light Selection

Helligkeitsgruppe Brightness Group	Lichtstärke ^{1) Seite 18} Luminous Intensity ^{1) page 18} I _V (mcd)	Lichtstrom ^{2) Seite 18} Luminous Flux ^{2) page 18} Φ _V (lm)	Helligkeitsgruppe Brightness Group	Lichtstärke ^{1) Seite 18} Luminous Intensity ^{1) page 18} I _V (mcd)	Lichtstrom ^{2) Seite 18} Luminous Flux ^{2) page 18} Φ _V (lm)
amber @4 mA			amber @50 mA		
Q2	90 ... 112	275 (typ.)	BW	1800 ... 2800	6870 (typ.)
R1	112 ... 140	350 (typ.)			
R2	140 ... 180	440 (typ.)			
S1	180 ... 224	550 (typ.)			

Anm.: Die Standardlieferform von Serientypen beinhaltet eine Familiengruppe. Diese besteht aus wenigen Helligkeitsgruppen. Einzelne Helligkeitsgruppen sind nicht bestellbar.

Note: The standard shipping format for serial types includes a family group of a few individual brightness groups. Individual brightness groups cannot be ordered.

Gruppenbezeichnung auf Etikett für Standardselektion

Group Name on Label for Standard Selection

Example: AB-3-4A

Helligkeitsgruppe Brightness Group	Wellenlänge Wavelength	Durchlassspannung Forward Voltage
AB	3	4A

Anm.: In einer Verpackungseinheit / Gurt ist immer nur eine Gruppe für jede Selektion enthalten.

Note: No packing unit / tape ever contains more than one group for each selection.

Gruppenbezeichnung auf Etikett für Stop-Bremslicht-Selektion

Group Name on Label for Stop / Tail light Selection

Beispiel: Q2-2A + BW-3-3A

Example: Q2-2A + BW-3-3A

Helligkeitsgruppe Brightness Group	Durchlassspannung Forward Voltage	Helligkeitsgruppe Brightness Group	Wellenlänge Wavelength	Durchlassspannung Forward Voltage
amber @4 mA		amber @50 mA		
Q2	2A	BW	3	3A

Anm.: In einer Verpackungseinheit / Gurt ist immer nur eine Gruppe für jede Selektion enthalten.

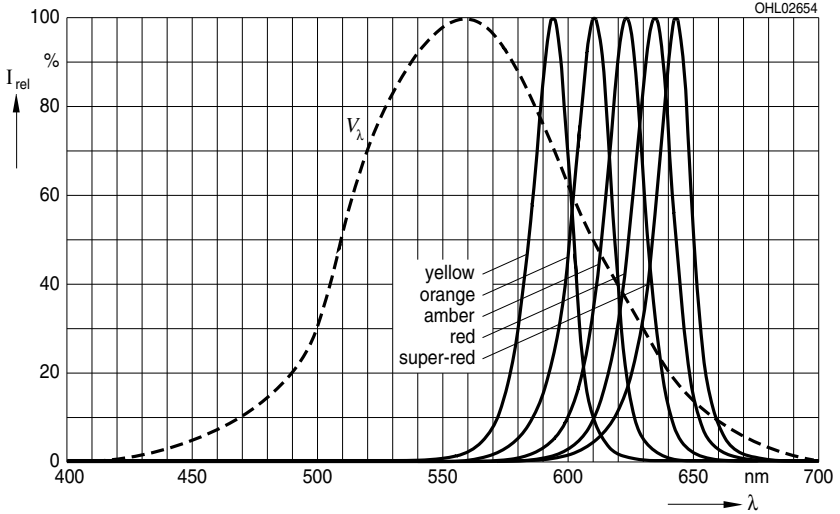
Note: No packing unit / tape ever contains more than one group for each selection.

Relative spektrale Emission²⁾ Seite 18

Relative Spectral Emission²⁾ page 18

$V(\lambda)$ = spektrale Augenempfindlichkeit / Standard eye response curve

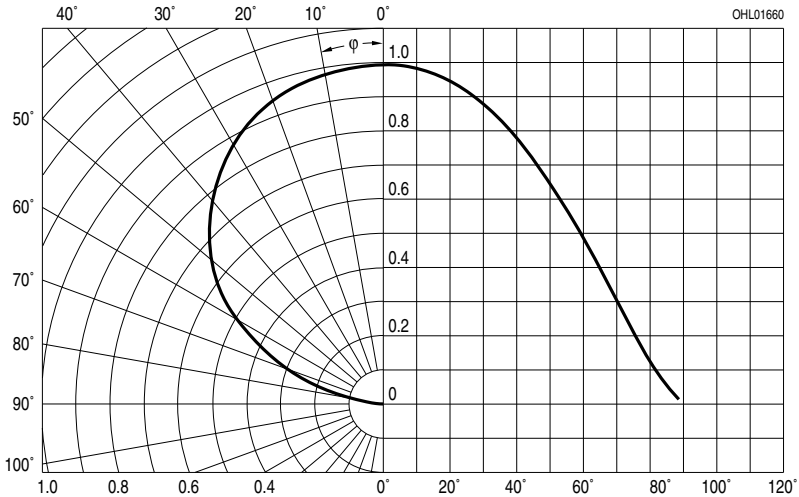
$I_{rel} = f(\lambda)$; $T_S = 25\text{ °C}$; $I_F = 50\text{ mA}$



Abstrahlcharakteristik²⁾ Seite 18

Radiation Characteristic²⁾ page 18

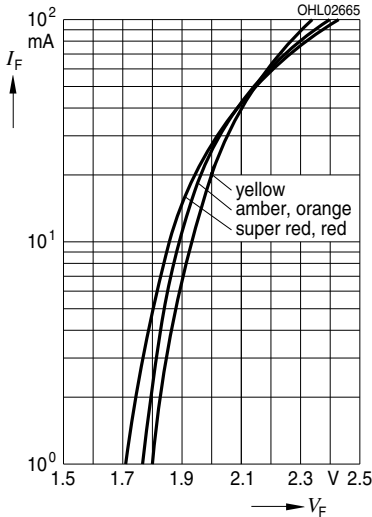
$I_{rel} = f(\varphi)$; $T_S = 25\text{ °C}$



Durchlassstrom²⁾ Seite 18

Forward Current²⁾ page 18

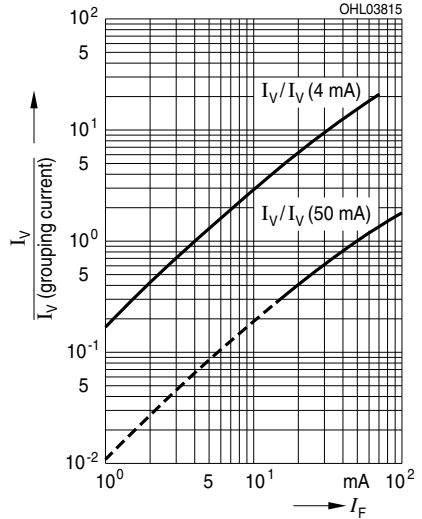
$$I_F = f(V_F; T_S = 25\text{ °C})$$



Relative Lichtstärke^{2) 7)} Seite 18

Relative Luminous Intensity^{2) 7)} page 18

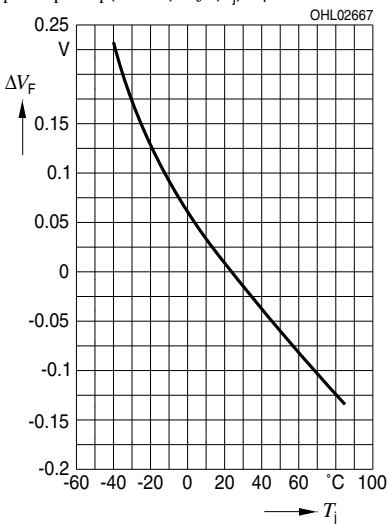
$$I_V/I_V(\text{grouping current}) = f(I_F; T_S = 25\text{ °C})$$



Relative Vorwärtsspannung²⁾ Seite 18

Relative Forward Voltage²⁾ page 18

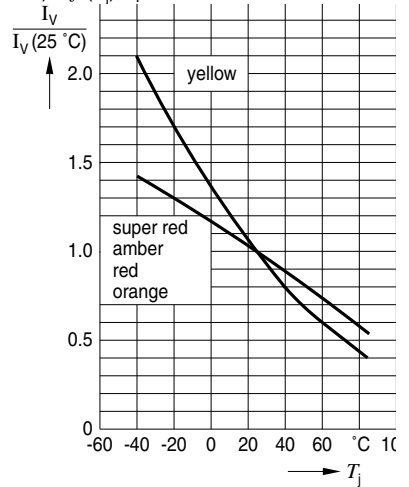
$$\Delta V_F = V_F - V_F(25\text{ °C}) = f(T_j); I_F = 50\text{ mA}$$



Relative Lichtstärke²⁾ Seite 18

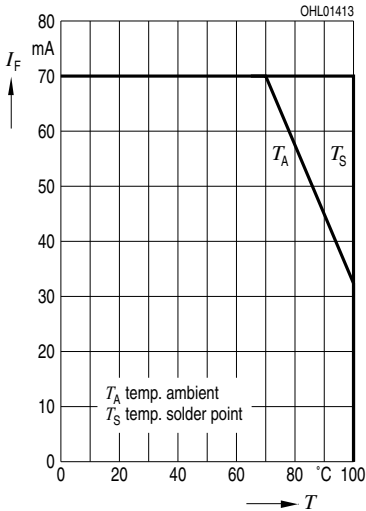
Relative Luminous Intensity²⁾ page 18

$$I_V/I_V(25\text{ °C}) = f(T_j); I_F = 50\text{ mA}$$



Maximal zulässiger Durchlassstrom
Max. Permissible Forward Current

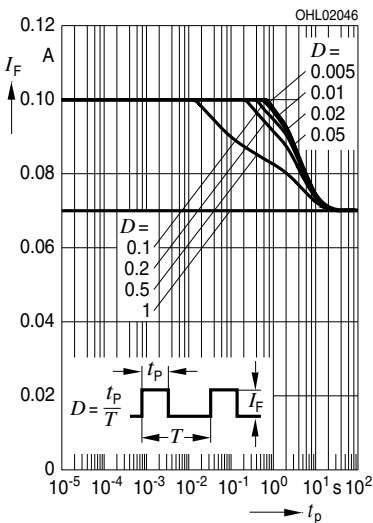
$I_F = f(T)$



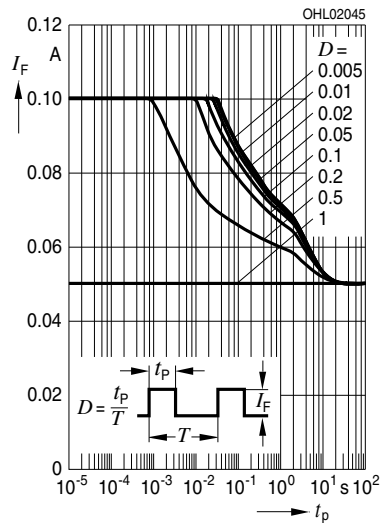
Angestrebte mittlere Lebensdauer²⁾ Seite 18
für mittlere Helligkeitsgruppe
Target median Lifetime²⁾ page 18
for median Brightness Group

Bedingungen Conditions	mittlere Lebensdauer median Lifetime	Einheit Unit
$I_F = 25\text{mA}$ $T_A = 25^\circ\text{C}$	50'000	Betriebsstunden operating hours
$I_F = 30\text{mA}$ $T_A = 85^\circ\text{C}$	30'000	Betriebsstunden operating hours
$I_F = 70\text{mA}$ $T_S = 125^\circ\text{C}$ $T_J = 150^\circ\text{C}$	500	Betriebsstunden operating hours

Zulässige Impulsbelastbarkeit $I_F = f(t_p)$
Permissible Pulse Handling Capability
Duty cycle $D =$ parameter, $T_A = 25^\circ\text{C}$

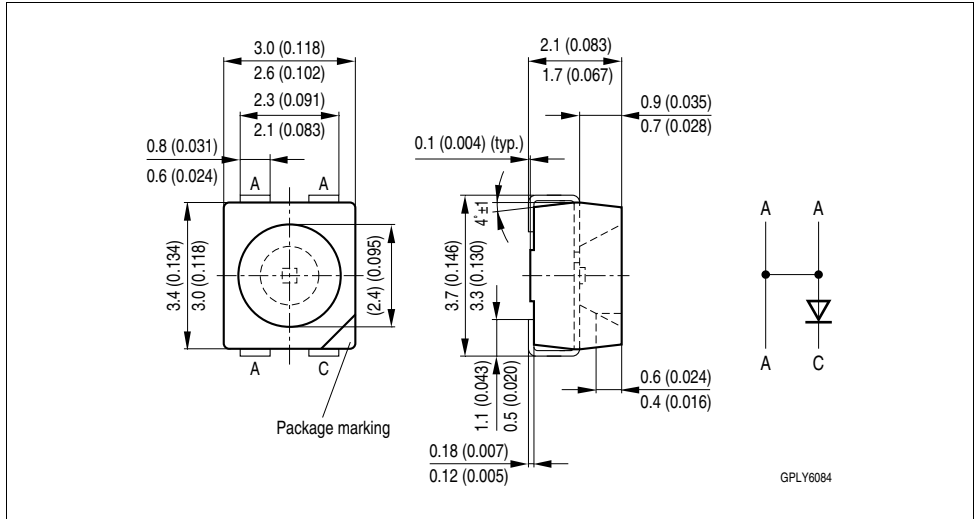


Zulässige Impulsbelastbarkeit $I_F = f(t_p)$
Permissible Pulse Handling Capability
Duty cycle $D =$ parameter, $T_A = 85^\circ\text{C}$



Maßzeichnung⁸⁾ Seite 18

Package Outlines⁸⁾ page 18



Anm.: Das Gehäuse ist für Ultraschallreinigung nicht geeignet

Note: Package not suitable for ultra sonic cleaning

Gewicht / Approx. weight:

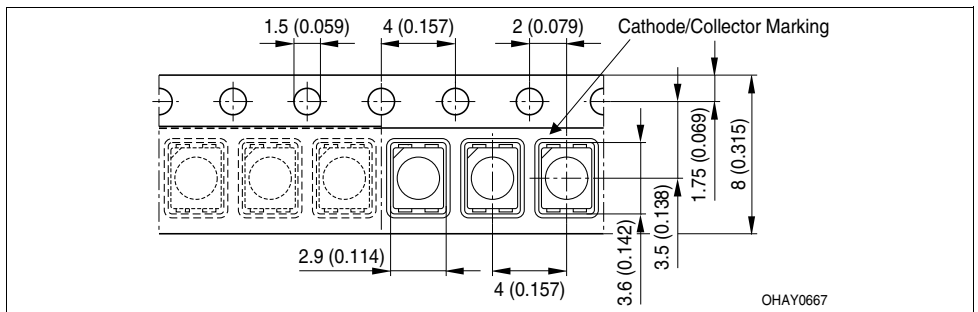
35 mg

Gurtung / Polarität und Lage⁸⁾ Seite 18

Verpackungseinheit 2000/Rolle, ø180 mm
oder 8000/Rolle, ø330 mm

Method of Taping / Polarity and Orientation⁸⁾ page 18

Packing unit 2000/reel, ø180 mm
or 8000/reel, ø330 mm

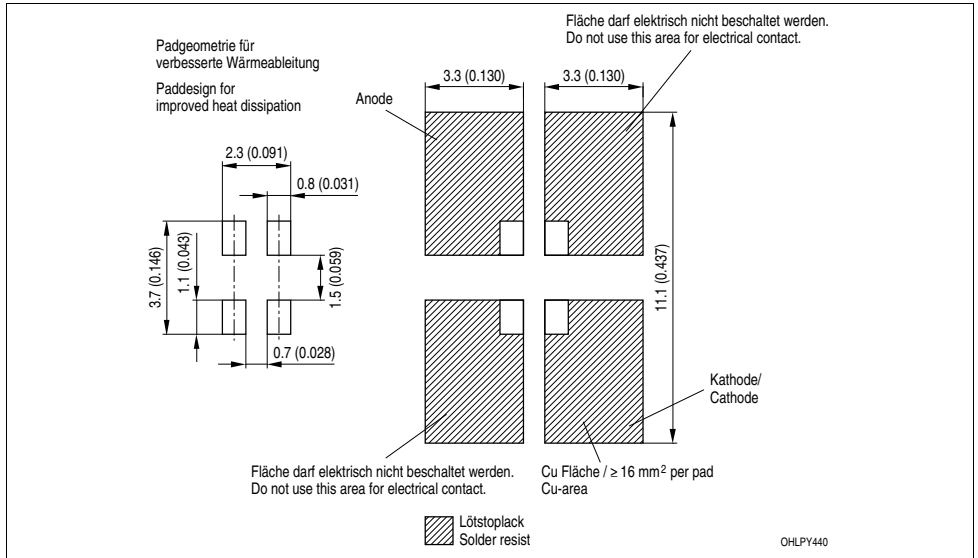


Empfohlenes Lötpaddesign verwendbar für TOPLED und Power TOPLED

Reflow Lötten⁸⁾ Seite 18

Recommended Solder Pad useable for TOPLED and Power TOPLED

Reflow Soldering⁸⁾ page 18

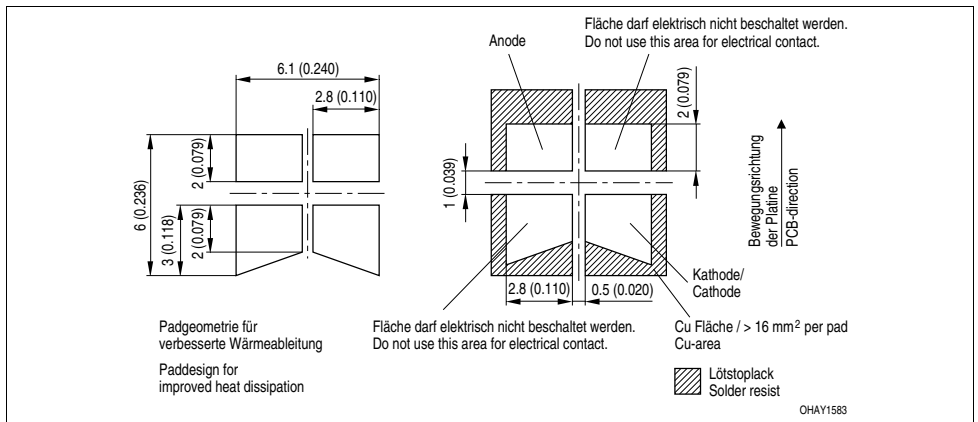


Empfohlenes Lötpaddesign⁸⁾ Seite 18

Recommended Solder Pad⁸⁾ page 18

Wellenlötten (TTW)

TTW Soldering

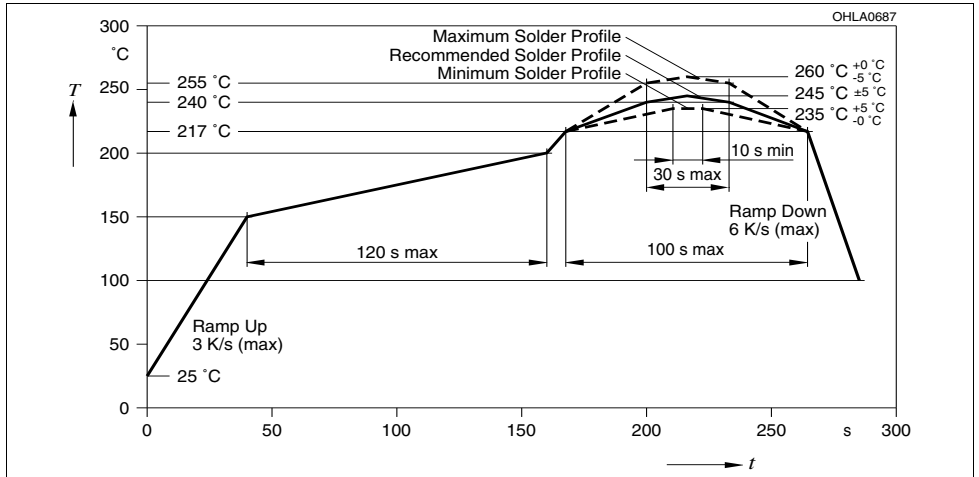


Lötbedingungen
Soldering Conditions

Vorbehandlung nach JEDEC Level 2
 Preconditioning acc. to JEDEC Level 2

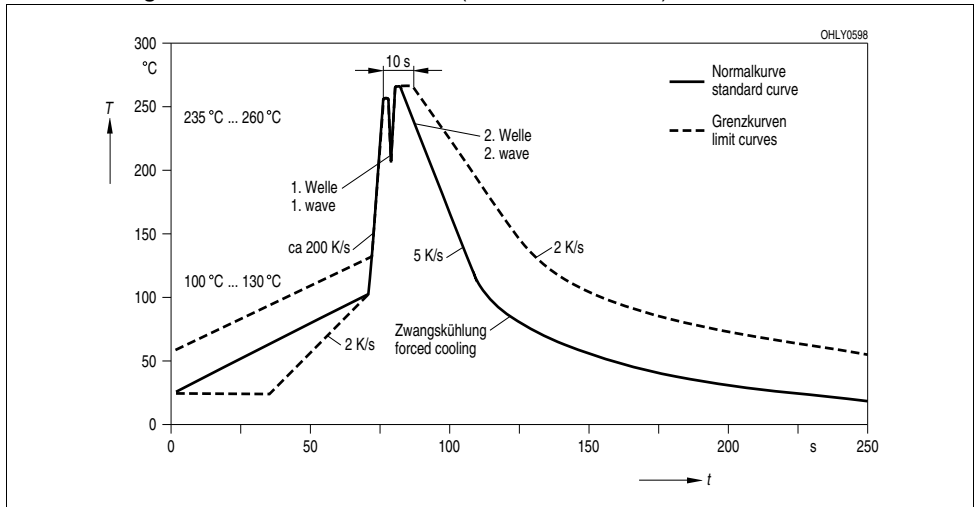
Reflow Lötprofil für bleifreies Löten
Reflow Soldering Profile for lead free soldering

(nach J-STD-020C)
 (acc. to J-STD-020C)



Wellenlöten (TTW)
TTW Soldering


(nach CECC 00802)
 (acc. to CECC 00802)




Barcode-Produkt-Etikett (BPL)
Barcode-Product-Label (BPL)

OSRAM Opto Semiconductors


(6P) BATCH NO: 1004067407




(1T) LOT NO: 1234567890 (9D) D/C: 1013



(X) PROD NO: 11058300 (Q)QTY: 2000 (G) GROUP: EA-50-0-D




LMW CNAP BIN1: EA-50-0-140-D
 OSLOM
 RoHS Compliant



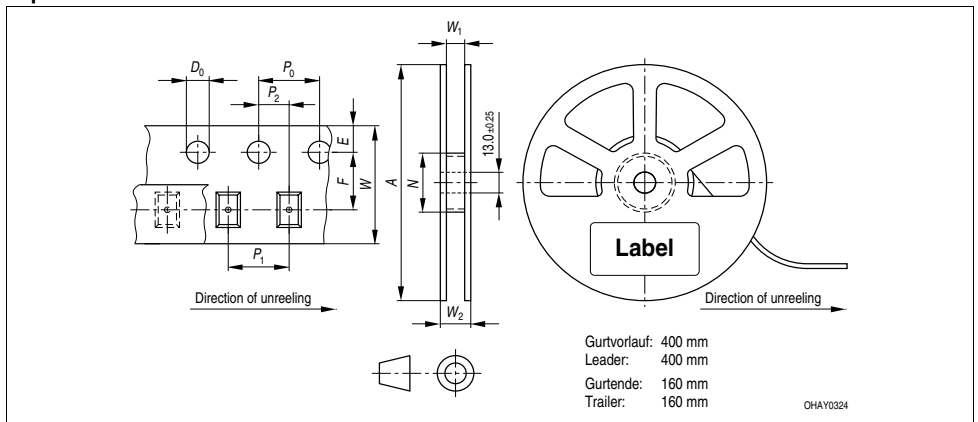
ML Temp ST
 2 260 °C R

Pack: R18
 DEMY 022
 B_R999_1880.1642 R



OHA04563

Gurtverpackung
Tape and Reel



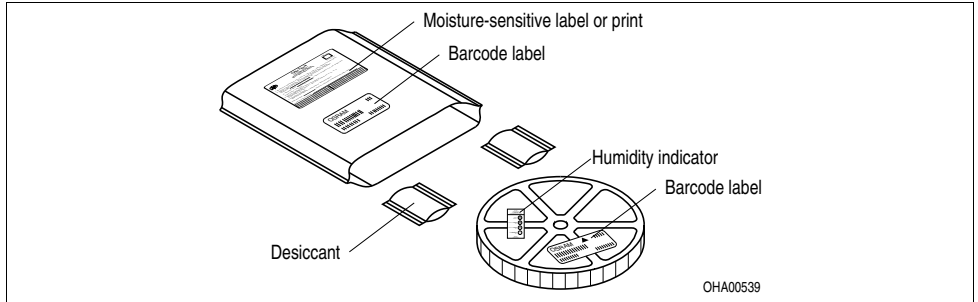
Tape dimensions in mm (inch)

W	P_0	P_1	P_2	D_0	E	F
$8 + 0.3$ $- 0.1$	4 ± 0.1 (0.157 ± 0.004)	4 ± 0.1 (0.157 ± 0.004)	2 ± 0.05 (0.079 ± 0.002)	$1.5 + 0.1$ (0.059 + 0.004)	1.75 ± 0.1 (0.069 ± 0.004)	3.5 ± 0.05 (0.138 ± 0.002)

Reel dimensions in mm (inch)

A	W	N_{\min}	W_1	$W_2 \max$
180 (7)	8 (0.315)	60 (2.362)	$8.4 + 2$ (0.331 + 0.079)	14.4 (0.567)
330 (13)	8 (0.315)	60 (2.362)	$8.4 + 2$ (0.331 + 0.079)	14.4 (0.567)

Trockenverpackung und Materialien
Dry Packing Process and Materials

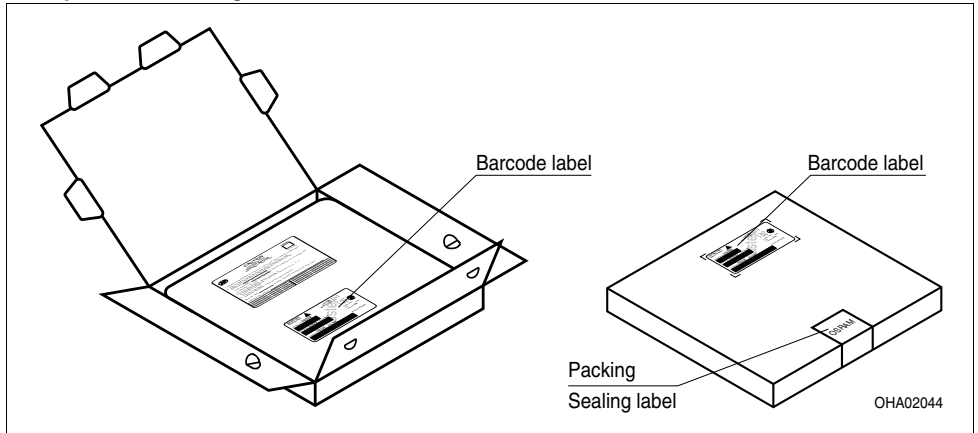


Anm.: Feuchteempfindliche Produkte sind verpackt in einem Trockenbeutel zusammen mit einem Trockenmittel und einer Feuchteindikatorkarte

Bezüglich Trockenverpackung finden Sie weitere Hinweise im Internet und in unserem Short Form Catalog im Kapitel "Gurtung und Verpackung" unter dem Punkt "Trockenverpackung". Hier sind Normenbezüge, unter anderem ein Auszug der JEDEC-Norm, enthalten.

Note: Moisture-sensitive product is packed in a dry bag containing desiccant and a humidity card. Regarding dry pack you will find further information in the internet and in the Short Form Catalog in chapter "Tape and Reel" under the topic "Dry Pack". Here you will also find the normative references like JEDEC.

Kartonverpackung und Materialien
Transportation Packing and Materials



Dimensions of transportation box in mm (inch)

Breite / Width	Länge / length	Höhe / height
200 ±5 (7,874 ±0,1968±)	200 ±5 (7,874 ±0,1968)	30 ±5 (1,1811 ±0,1968)
352 ±5 (13,858 ±0,1968±)	352 ±5 (13,858 ±0,1968)	33 ±5 (1,3 ±0,1968)

Revision History: 2010-12-09

Previous Version: 2010-10-04

Page	Subjects (major changes since last revision)	Date of change
1; 4	Dominant wavelength, typical Value for yellow	2005-11-02
2	Ordering Information	2005-12-19
all	OS-PCN-2006-027	2007-11-26
3	Junction temperature >150 °C for short term applications added	2007-12-13
8	Target median Lifetime table added	2007-12-13
17	laser warning removed; new classification regarding CIE S009/E:2002 ("photobiological safety of lamps and lamp systems")- IEC 62471 (1st edition 2006-07).	2008-04-28
all	Dual binning for Stop/Tail Light application added	2008-04-28
1	product photo updated	2009-08-19
2	Ordering code (amber, red) changed	2010-01-15
11	measurement condition corrected ($T_A = 25\text{ °C}$)	2010-05-19
15	New Barcode Label (OS-IN-2010-32)	2010-10-04
2	Ordering code (red) changed	2010-12-09

Attention please!

The information describes the type of component and shall not be considered as assured characteristics. Terms of delivery and rights to change design reserved. Due to technical requirements components may contain dangerous substances. For information on the types in question please contact our Sales Organization. If printed or downloaded, please find the latest version in the Internet.

Packing

Please use the recycling operators known to you. We can also help you – get in touch with your nearest sales office. By agreement we will take packing material back, if it is sorted. You must bear the costs of transport. For packing material that is returned to us unsorted or which we are not obliged to accept, we shall have to invoice you for any costs incurred.

Components used in life-support devices or systems must be expressly authorized for such purpose! Critical components⁹⁾ page 18 may only be used in life-support devices or systems¹⁰⁾ page 18 with the express written approval of OSRAM OS.

Fußnoten:

- 1) Helligkeitswerte werden mit einer Stromeinprägedauer von 25 ms und einer Genauigkeit von $\pm 11\%$ ermittelt.
- 2) Wegen der besonderen Prozessbedingungen bei der Herstellung von LED können typische oder abgeleitete technische Parameter nur aufgrund statistischer Werte wiedergegeben werden. Diese stimmen nicht notwendigerweise mit den Werten jedes einzelnen Produktes überein, dessen Werte sich von typischen und abgeleiteten Werten oder typischen Kennlinien unterscheiden können. Falls erforderlich, z.B. aufgrund technischer Verbesserungen, werden diese typischen Werte ohne weitere Ankündigung geändert.
- 3) Die LED kann kurzzeitig in Sperrichtung betrieben werden.
- 4) R_{thJA} ergibt sich bei Montage auf PC-Board FR 4 (Padgröße $\geq 16 \text{ mm}^2$ je Pad)
- 5) Wellenlängen werden mit einer Stromeinprägedauer von 25 ms und einer Genauigkeit von $\pm 1 \text{ nm}$ ermittelt.
- 6) Spannungswerte werden mit einer Stromeinprägedauer von 1 ms und einer Genauigkeit von $\pm 0,05 \text{ V}$ ermittelt.
- 7) Im gestrichelten Bereich der Kennlinien muss mit erhöhten Helligkeitsunterschieden zwischen Leuchtdioden innerhalb einer Verpackungseinheit gerechnet werden.
Dimmverhältnis im Gleichstrom-Betrieb max. 5:1
- 8) Maße werden wie folgt angegeben: mm (inch)
- 9) Ein kritisches Bauteil ist ein Bauteil, das in lebenserhaltenden Apparaten oder Systemen eingesetzt wird und dessen Defekt voraussichtlich zu einer Fehlfunktion dieses lebenserhaltenden Apparates oder Systems führen wird oder die Sicherheit oder Effektivität dieses Apparates oder Systems beeinträchtigt.
- 10) Lebenserhaltende Apparate oder Systeme sind für
 - (a) die Implantierung in den menschlichen Körper oder
 - (b) für die Lebenserhaltung bestimmt.
 Falls sie versagen, kann davon ausgegangen werden, dass die Gesundheit und das Leben des Patienten in Gefahr ist.

Remarks:

- 1) Brightness groups are tested at a current pulse duration of 25 ms and a tolerance of $\pm 11\%$.
- 2) Due to the special conditions of the manufacturing processes of LED, the typical data or calculated correlations of technical parameters can only reflect statistical figures. These do not necessarily correspond to the actual parameters of each single product, which could differ from the typical data and calculated correlations or the typical characteristic line. If requested, e.g. because of technical improvements, these typ. data will be changed without any further notice.
- 3) Driving the LED in reverse direction is suitable for short term application.
- 4) R_{thJA} results from mounting on PC board FR 4 (pad size $\geq 16 \text{ mm}^2$ per pad)
- 5) Wavelengths are tested at a current pulse duration of 25 ms and a tolerance of $\pm 1 \text{ nm}$.
- 6) Forward voltages are tested at a current pulse duration of 1 ms and a tolerance of $\pm 0.05 \text{ V}$.
- 7) In the range where the line of the graph is broken, you must expect higher brightness differences between single LEDs within one packing unit.
Dimming range for direct current mode max. 5:1
- 8) Dimensions are specified as follows: mm (inch)
- 9) A critical component is a component used in a life-support device or system whose failure can reasonably be expected to cause the failure of that life-support device or system, or to affect its safety or the effectiveness of that device or system.
- 10) Life support devices or systems are intended
 - (a) to be implanted in the human body, or
 - (b) to support and/or maintain and sustain human life.
 If they fail, it is reasonable to assume that the health and the life of the user may be endangered.

Published by
OSRAM Opto Semiconductors GmbH
 Leibnizstraße 4, D-93055 Regensburg
www.osram-os.com
 © All Rights Reserved.

EU RoHS and China RoHS compliant product



此产品符合欧盟 RoHS 指令的要求；

按照中国的相关法规和标准，不含有毒有害物质或元素。