

# LT4761汽车闪光器专用集成电路

## Automotive Flashers Controller

### 一、概述

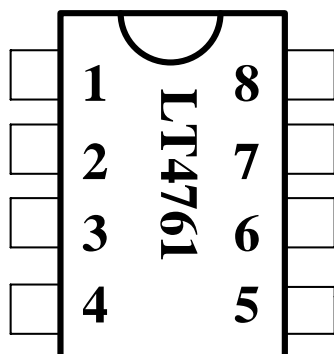
LT4761是汽车闪光器专用集成电路。当遇到汽车前后任一个车灯损坏时，闪光频率加快一倍，向司机报警。电路主要特点是：具有短路和过压保护功能。

LT4761也可以应用于如手动闸制动报警指示等其他报警装置。

1. 专用集成电路工作电压：8V - 18V，通常在 12V 闪光器上使用。
2. 短路保护：当换接灯泡不慎引起短路，或者蓄电池反接，或者电路电流超过 21 ~ 25A 时，该电路停止工作，保护闪光器及蓄电池不受损坏。当电路恢复正常时，重新开启转向开关，闪光器又正常工作。
3. 过压保护：当电源电压超过 22V（12V 闪光器）或 30.5V（24V 闪光器）时，或者有时蓄电池组跨接超过额定使用电压时，该电路停止工作，保护闪光器及蓄电池不受损坏，排除故障后，重新开启转向开关，闪光器又正常工作。
4. 集成电路内部设有电源干扰脉冲电路，具有很强的抗干扰能力。
5. LT4761 能直接同 UAA1041B 替换应用。

### 二、结构特性

1. 封装结构：LT4761 采用标准封装 DIP8 和 SO8。
2. 管脚排列及功能如图所示：



## 引脚介绍 Pin Description

引脚 Pin	符号 Symbol	功能 Function
1	GND	地 IC ground
2	Vs	电源电压 Supply voltage
3	OUT	继电器控制输出 Relay control output
4	OSC	振荡器 Oscillator
5	OSC	振荡器 Oscillator
6	SCD on/off	短路检测开/关 short circuit detection on/off
7	LD	灯故障检测 Lamp failure detection
8	SI	启动输入 start input

## 三、 极限参数 Limit Parameter

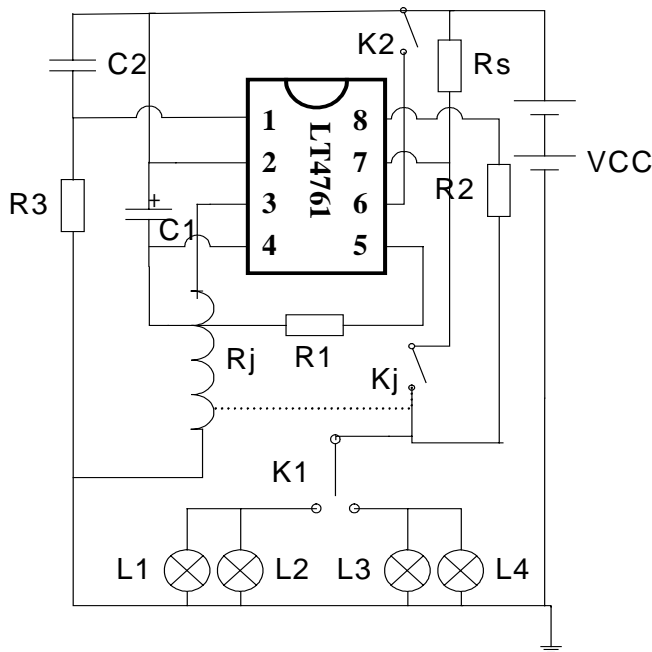
参数 Parameter	符号 Symbol	单位 Unit	额定值 Rated value
功耗 Power dissipation	Pd	mW	350
输出电流 Output current	Iout	mA	300
结温 Junction temperature	Tj		150
工作温度 Work temperature	Ta		-40 ~ 100
存储温度 storage temperature	Tstg		-60 ~ 150

## 四、电参数 Electricity Parameter (Ta = 25 )

参数 Parameters	符号 Symbol	测试条件 Test condition	最 小 值 Min	典 型 值 Typ	最大值 Max	单 位 Unit
工作电池电压 Work battery voltage	Vb		8.0		18.0	V
过压检测阈值 Over voltage checkout threshold	Dth (OV)	V2-V1	18.0	20.2	21.5	V
钳位电压 Clamping voltage	V1k	V2-V1	29.0	31.5	34.0	V
短路检测阈值 Short circuit checkout threshold	Dth (SV)	V2-V1	0.63	0.7	0.77	V
功耗电流 (继电器开) Power dissipation current(off) (Relay breaks off)	Icc(off)	V2-V1=13.5 V	-2.5	-1.6	-1.0	mA
功耗电流 (继电器合) Power dissipation current(on) (Relay is closed)	Icc(on)	V2-V1=13.5 V		-5.6		mA
振荡常数 (正常工作) Oscillation constant (normal work)	Kn		1.4	1.5	1.6	
振荡常数 (一灯损坏) Oscillation constant (lamp is damaged)	Kf		0.63	0.68	0.73	
灯泡检测阈值 Lamp checkout threshold	Vth (Vpin2-Vpin7 )	V2-V1=13.5 V R3 = 220	79.0	85.3	91.0	mV
启动电阻 Starting resistance	Rst	Rs+灯泡			3.6	K
占空比 (正常工作) Bright period(Normal work)			45.0	50.0	55.0	%

### 五、 典型应用图

1. 12V 典型应用图：

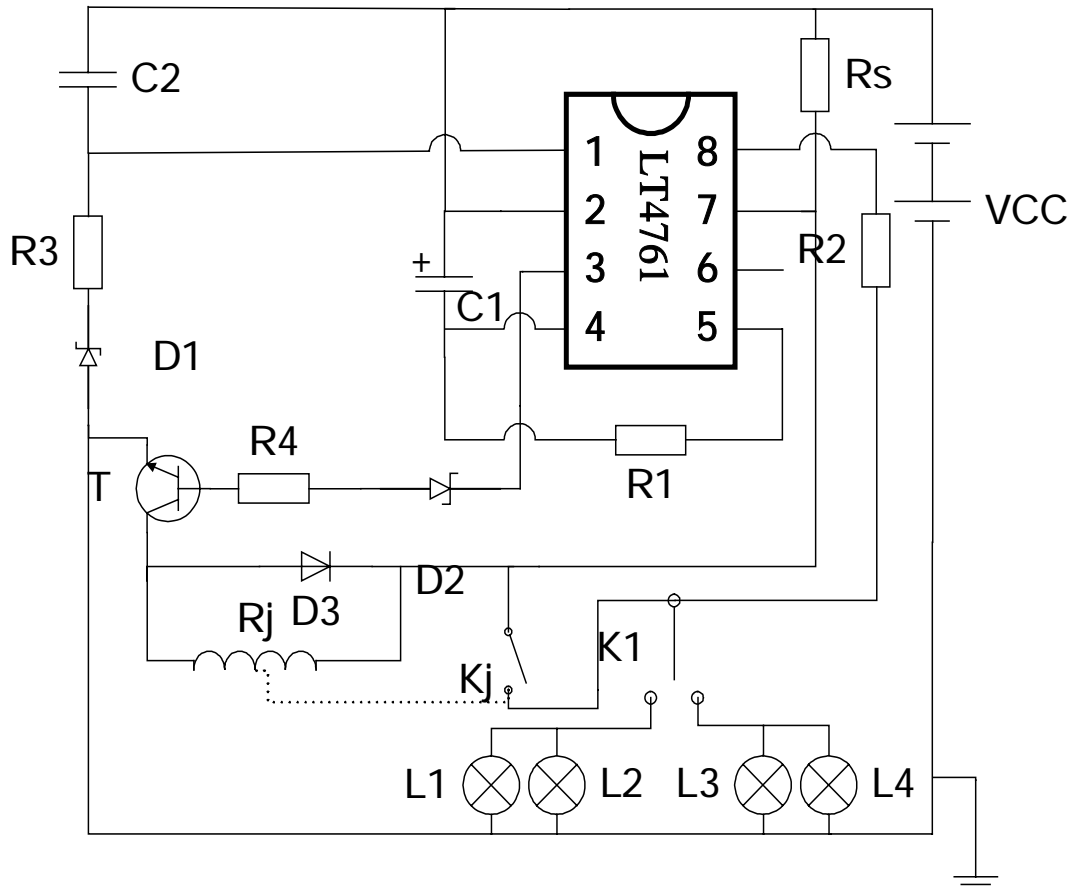


外围电路元件值		Periphery circuit element value	
12V 带保护功能	24V	12V (protection)	24V
R1 150K	R1 200K	R1 150K	R1 200K
R2 3.3K	R2 3.3K	R2 3.3K	R2 3.3K
R3 220	R3 80	R3 220	R3 80
Rs 30m	Rs 调整	Rs 30m	Rs Adjustment
C1 4.7uF	C1 2.2uF	C1 4.7uF	C1 2.2uF
C2 0.047uF	C2 无	C2 0.047uF	C2 Null
继电器线圈电阻 80~500		Spool resistance 80~500	
带短路保护时 K2 断，不带短路保护时 K2 闭合 C2 不可用		K2 break off when having short-circuit protection, K2 closed and C2 disuse when not having short-circuit protection.	
注：Rs 根据线路板布线不同可做调整		Note: Rs can be adjusted according to the circuit board wiring	

2. 24V 汽车 SG25 - 1 闪光器应用图

特点：

- 1.带短路保护
- 2.带过压保护
- 3.一灯损坏闪频提高一倍



外围电路元件值		Periphery circuit element value	
R1 82K	C1 4.7u	R1 82K	C1 4.7u
R2 6.8K	C2 0.047u	R2 6.8K	C2 0.047u
R3 220	D1 稳压 7.5V	R3 220	D1 voltage stabilizing diode 7.5V
R4 7.5K	D2 稳压 16V	R4 7.5K	D2 voltage stabilizing diode 16V
Rs 56m	D3 IN4004	Rs 56m	D3 IN4004
T C1008(O)或 S8050		T C1008(O) or S8050	
线圈电阻 360		Coil resistance 360	