

滤波器 Filters Unit

产品型号 HEFC22-10.7000 MHz SMD

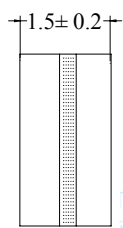
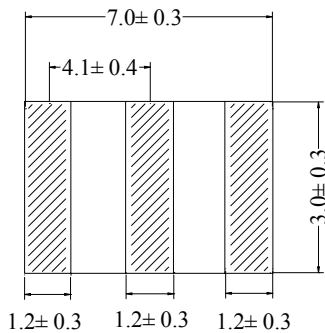
产品特征 Features

- 体积小、重量轻 Small in Size, Light in Weight
- 通讯质量好 Communication Quality
- 低耗、高衰减 Low Loss, High Attenuation

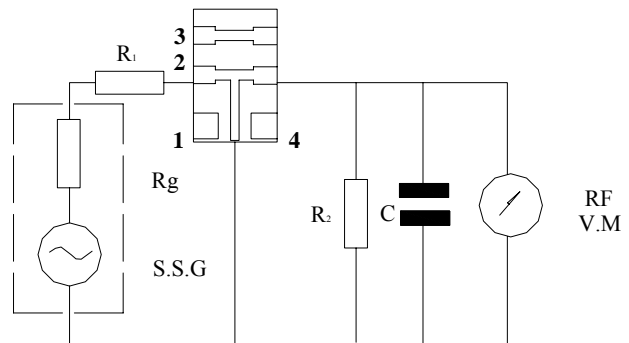
湖南海天电子有限公司
HUNAN HORIZON ELECTRONICS CO.,LTD.



外形尺寸 (单位:毫米) Figure and Dimensions(Unit: mm)



湖南海天电子有限公司
HUNAN HORIZON ELECTRONICS CO.,LTD.



1 / Input
2 / Ground
3 / Float
4 / Output

$R_g + R_1 = R_2 = 300 \Omega$
 $C = 10 \text{ pF}$

Including stray capacitance and input capacitance of RF voltmeter

产品规格 Specification

系列号 Series number	带宽 3dB band width (kHz)	带宽 20dB band width (kHz)max	插入损耗 Insertion loss (dB)max	阻带衰减 Spurious attenuation (9~12MHz)(dB)min
LTCA10.7MHY	110±30	350	9.0	30
LTCV10.7MHY	110±30	320	6.0±2.0	35
LTCA10.7MJ	150±40	430	10.0	30
LTCV10.7MJ	150±40	380	5.5±2.0	35
LTCA10.7MS3	180±40	520	6.0	30
LTCV10.7MS3	180±40	470	4.0±2.0	35
LTCA10.7MS2	230±50	570	6.0	30
LTCV10.7MS2	230±50	510	3.5±2.0	35
LTCA10.7MA5	280±50	650	6.0	30
LTCV10.7MA5	280±50	590	3.2±2.0	35
LTCV10.7MA20	330±50	700	3.2±2.0	30
LTCV10.7MA19	$f_n \pm 175 \text{ min}$	950	3.2±2.0	20(5~15 MHz)

订购须知 Order Information

HEFC22-10.7MHz Series Number-Packaging

HEFC22	产品系列 Product Family 10.7MHz SMD
Frequency	见系列号 See Series Number
Packaging	包装 Packaging ■ T for Tape & Reel ■ B for Bulk

湖南海天电子有限公司
HUNAN HORIZON ELECTRONICS CO., LTD.

订购举例: Example : HEFC22-LTCA10.7000MHY-B

HEFC22	产品系列 Product Family / LTCA10.7000MHY
10.700MHz	频率 Frequency \ $f_0 = 10.700\text{MHz}$
B	包装 Packaging for Bulk

湖南海天电子有限公司
HUNAN HORIZON ELECTRONICS CO., LTD.

[Http:// www.horizonxtal.com](http://www.horizonxtal.com)

国际贸易 Horizon International Marketing

国内贸易 Horizon Domestic Marketing

E-mail: horizoncrystals@163.net

E-mail: hqq226@163.net

Fax: 0086 731 8442 2043

Fax: 0086 731 8805 0850

Tel: 0086 731 8442 3897 / 8222 4572

Tel: 0086 731 8805 0851 / 8805 0780