

Advanced Power TOPLED Plus
Enhanced optical Power LED (ThinGaN)
Lead (Pb) Free Product - RoHS Compliant

LUW G5GP

Released



Besondere Merkmale

- **Gehäusertyp:** weißes PLCC-4 Gehäuse, klarer Silikon - Verguss
- **Typischer Lichtstrom:** 26 lm bei 100 mA
- **Besonderheit des Bauteils:** niedrige Bauteilhöhe, ideal für dünne Anwendungen mit heller und homogener Ausleuchtung
- **Farbort:** x = 0,31, y = 0,32 nach CIE 1931 (weiß)
- **typische Farbtemperatur:** 6500 K
- **Abstrahlwinkel:** 135°
- **Technologie:** ThinGaN
- **optischer Wirkungsgrad:** 81 lm/W
- **Gruppierungsparameter:** Lichtstrom, Farbort
- **Verarbeitungsmethode:** für alle SMT-Bestücktechniken geeignet
- **Lötmethod:** Reflow Löten
- **Vorbehandlung:** nach JEDEC Level 2
- **Gurtung:** 12 mm Gurt mit 700/Rolle, ø180 mm
- **ESD-Festigkeit:** ESD-sicher bis 2 kV nach JESD22-A114-D

Anwendungen

- Wechselanzeigen (VMS)
- Beleuchtung für Kühlschränke, Gefrierschränke und Warenautomaten
- Gebäudebeleuchtung
- Allgemeinbeleuchtung
- Flächenhinterleuchtung und Lichtkacheln
- Markierungsbeleuchtung (z.B. Stufen, Fluchtwege, u.ä.)
- Leuchtschrift

Features

- **package:** white PLCC-4 package, clear silicone resin
- **typical Luminous Flux:** 26 lm at 100 mA
- **feature of the device:** slim package design for thin applications that need bright, homogenous lighting
- **color coordinates:** x = 0.31, y = 0.32 acc. to CIE 1931 (white)
- **typ. color temperature:** 6500 K
- **viewing angle:** 135 °
- **technology:** ThinGaN
- **optical efficiency:** 81 lm/W
- **grouping parameter:** luminous flux, color coordinates
- **assembly methods:** suitable for all SMT assembly methods
- **soldering methods:** reflow soldering
- **preconditioning:** acc. to JEDEC Level 2
- **taping:** 12 mm tape with 700/reel, ø180 mm
- **ESD-withstand voltage:** up to 2 kV acc. to JESD22-A114-D

Applications

- Variable message signs (VMS)
- Lighting for fridge, freezer case and vending machines
- Architectural lighting
- Commercial and residential illumination
- Area backlighting and light tiles
- Marker lights (e.g. steps, exit routes, etc.)
- Channel letters

Bestellinformation
Ordering Information

Typ	Emissions- farbe	Lichtstrom 1) Seite 18	Lichtstärke 2) Seite 18	Bestellnummer
Type	Color of Emission	Luminous flux 1) page 18	Luminous Intensity 2) page 18	Ordering Code
		$I_F = 100 \text{ mA}$ $\Phi_V \text{ (lm)}$	$I_F = 100 \text{ mA}$ $I_V \text{ (cd)}$	
LUW G5GP-GXHY-5C8E	ultra white	18.0 ... 39.0	7.6 (typ.)	Q65110A9093
LUW G5GP-GXHY-5F8G		18.0 ... 39.0	7.6 (typ.)	Q65110A9091

*Anm.: Die oben genannten Typbezeichnungen umfassen die bestellbaren Selektionen. Diese bestehen aus wenigen Helligkeitsgruppen (siehe **Seite 7** für nähere Informationen). Es wird nur eine einzige Helligkeitsgruppe pro Gurt geliefert. Z.B.: LUW G5GP-GXHY-5C8E bedeutet, dass auf dem Gurt nur eine der Helligkeitsgruppen GX, GY, HX oder HY enthalten ist.*

Um die Liefersicherheit zu gewährleisten, können einzelne Helligkeitsgruppen nicht bestellt werden.

*Gleiches gilt für die Farben, bei denen Farbortgruppen gemessen und gruppiert werden. Pro Gurt wird nur eine Farbortgruppe geliefert. Z.B.: LUW G5GP-GXHY-5C8E bedeutet, dass auf dem Gurt nur eine der Farbortgruppen -5C bis -8E enthalten ist (siehe **Seite 5** für nähere Information).*

Um die Liefersicherheit zu gewährleisten, können einzelne Farbortgruppen nicht bestellt werden.

*Note: The above Type Numbers represent the order groups which include only a few brightness groups (see **page 7** for explanation). Only one group will be shipped on each reel (there will be no mixing of two groups on each reel). E.g. LUW G5GP-GXHY-5C8E means that only one group GX, GY, HX or HY will be shippable for any one reel.*

In order to ensure availability, single brightness groups will not be orderable.

In a similar manner for colors where chromaticity coordinate groups are measured and binned, single chromaticity coordinate groups will be shipped on any one reel. LUW G5GP-GXHY-5C8E means that only 1 chromaticity coordinate group -5C to -8E will be shippable.

*In order to ensure availability, single chromaticity coordinate groups will not be orderable (see **page 5** for explanation).*

Grenzwerte
Maximum Ratings

Bezeichnung Parameter	Symbol Symbol	Wert Value	Einheit Unit
Betriebstemperatur Operating temperature range	T_{op}	- 40 ... + 85	°C
Lagertemperatur Storage temperature range	T_{stg}	- 40 ... + 85	°C
Sperrschichttemperatur Junction temperature	T_j	+ 125	°C
Durchlassstrom Forward current ($T_S=25^\circ\text{C}$)	(min.) I_F (max.) I_F	30 200	mA mA
Stoßstrom Surge current $t \leq 10 \mu\text{s}$, $D = 0.005$, $T_S=25^\circ\text{C}$	I_{FM}	500	mA
Sperrspannung Reverse voltage ($T_S=25^\circ\text{C}$)	V_R	not designed for reverse operation	V

Kennwerte
Characteristics
(T_S = 25 °C)

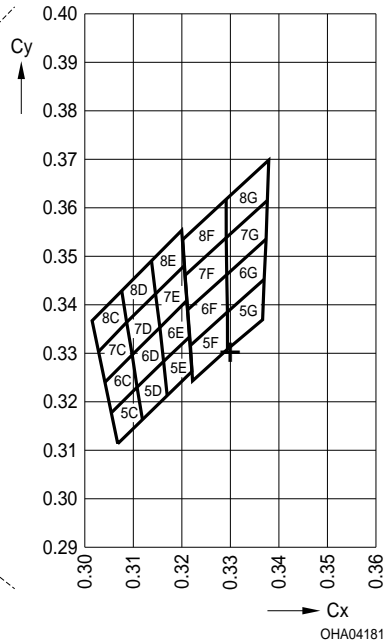
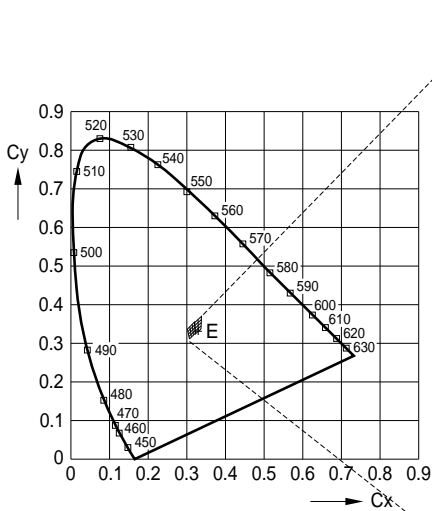
Bezeichnung Parameter	Symbol Symbol	Wert Value	Einheit Unit
Farbkoordinate x nach CIE 1931 ³⁾ Seite 18 (typ.) Chromaticity coordinate x acc. to CIE 1931 ³⁾ page 18 <i>I_F = 100 mA</i>	x	0.31*	–
Farbkoordinate y nach CIE 1931 ³⁾ Seite 18 (typ.) Chromaticity coordinate y acc. to CIE 1931 ³⁾ page 18 <i>I_F = 100 mA</i>	y	0.32*	–
Abstrahlwinkel bei 50 % I _V (Vollwinkel) (typ.) Viewing angle at 50 % I _V	2φ	135	Grad deg.
Durchlassspannung ⁴⁾ Seite 18 (min.) Forward voltage ⁴⁾ page 18 (typ.) <i>I_F = 100 mA</i> (max.)	V _F V _F V _F	2.8 3.2 3.8	V V V
Sperrstrom (typ.) Reverse current (max.) <i>V_R = 5 V</i>	I _R I _R	not designed for reverse operation	μA μA
Wärmewiderstand Thermal resistance Sperrschicht/Lötspad (typ.) Junction/soldering point (max.)	R _{th JS} R _{th JS}	40 50**	K/W K/W

* Einzelgruppen siehe Seite 5
 Individual groups on page 5

**R_{th}(max) basiert auf statistischen Werten
 R_{th}(max) is based on statistic values

Farbortgruppen³⁾ Seite 18

Chromaticity coordinate groups³⁾ page 18



Gruppe Group	Cx	Cy
5C	0.3068	0.3113
	0.3055	0.3177
	0.3108	0.3229
	0.3119	0.3162
6C	0.3055	0.3177
	0.3041	0.3240
	0.3098	0.3296
	0.3108	0.3229
7C	0.3041	0.3240
	0.3028	0.3304
	0.3087	0.3363
	0.3098	0.3296

Gruppe Group	Cx	Cy
7E	0.3154	0.3352
	0.3146	0.3422
	0.3205	0.3481
8E	0.3210	0.3408
	0.3146	0.3422
	0.3138	0.3492
5F	0.3200	0.3554
	0.3205	0.3481
	0.3222	0.3243
	0.3217	0.3316
5E	0.3293	0.3384
	0.3294	0.3306

Gruppe Group	Cx	Cy
8C	0.3028	0.3304
	0.3015	0.3368
	0.3076	0.3430
	0.3087	0.3363
5D	0.3119	0.3162
	0.3108	0.3229
	0.3162	0.3282
	0.3170	0.3212
6D	0.3108	0.3229
	0.3098	0.3296
	0.3154	0.3352
	0.3162	0.3282
7D	0.3098	0.3296
	0.3087	0.3363
	0.3146	0.3422
	0.3154	0.3352
8D	0.3087	0.3363
	0.3076	0.3430
	0.3138	0.3492
	0.3146	0.3422
5E	0.3170	0.3212
	0.3162	0.3282
	0.3216	0.3334
	0.3221	0.3261
6E	0.3162	0.3282
	0.3154	0.3352
	0.3210	0.3408
	0.3216	0.3334

Gruppe Group	Cx	Cy
6F	0.3217	0.3316
	0.3212	0.3389
	0.3292	0.3461
	0.3293	0.3384
7F	0.3212	0.3389
	0.3207	0.3462
	0.3291	0.3539
	0.3292	0.3461
8F	0.3207	0.3462
	0.3202	0.3535
	0.3291	0.3617
	0.3291	0.3539
5G	0.3294	0.3306
	0.3293	0.3384
	0.3369	0.3451
	0.3366	0.3369
6G	0.3293	0.3384
	0.3292	0.3461
	0.3373	0.3534
	0.3369	0.3451
7G	0.3292	0.3461
	0.3291	0.3539
	0.3376	0.3616
	0.3373	0.3534
8G	0.3291	0.3539
	0.3291	0.3617
	0.3379	0.3698
	0.3376	0.3616

Helligkeits-Gruppierungsschema
Brightness Groups

Helligkeitsgruppe Brightness Group	Lichtstrom ¹⁾ Seite 18 Luminous flux ¹⁾ page 18 Φ_V (lm)		Lichtstärke ²⁾ Seite 18 Luminous Intensity ²⁾ page 18 I_V (cd)
	GX	18.0 ...	21.0
GY	21.0 ...	24.0	6.0 (typ.)
GZ	24.0 ...	28.0	7.0 (typ.)
HX	28.0 ...	33.0	8.0 (typ.)
HY	33.0 ...	39.0	9.6 (typ.)

Anm.: Die Standardlieferform von Serientypen beinhaltet eine Sammelgruppe, die aus nur wenigen Helligkeitsgruppen bestehen.
 Einzelne Helligkeitsgruppen können nicht bestellt werden.

Note: The standard shipping format for serial types includes a grouping of all individual brightness groups of only a few individual brightness groups.
 Individual brightness groups cannot be ordered.

Gruppenbezeichnung auf Etikett
Group Name on Label

Beispiel: GX-5C
 Example: GX-5C

Helligkeitsgruppe Brightness Group	Farbortgruppe Chromaticity Coordinate Group
GX	5C

Anm.: In einer Verpackungseinheit / Gurt ist immer nur eine Gruppe für jede Selektion enthalten.

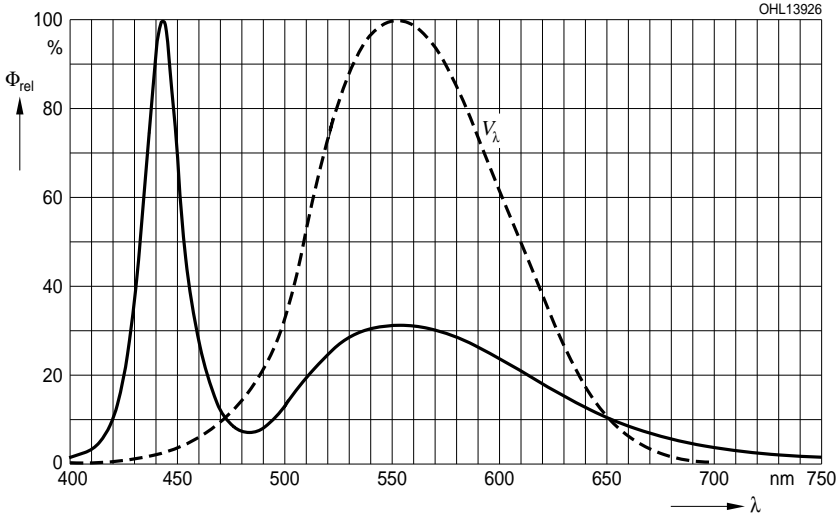
Note: No packing unit / tape ever contains more than one group for each selection.

Relative spektrale Emission²⁾ Seite 18

Relative Spectral Emission²⁾ page 18

$V(\lambda)$ = spektrale Augenempfindlichkeit / Standard eye response curve

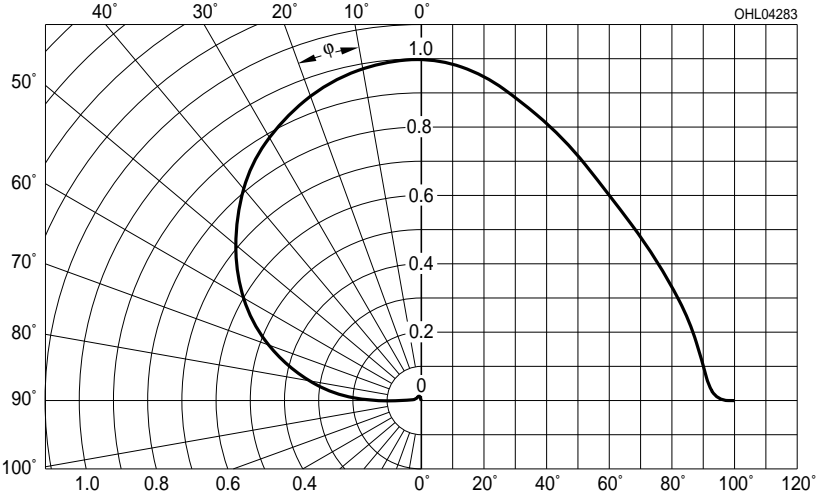
$\Phi_{rel} = f(\lambda)$; $T_S = 25\text{ }^\circ\text{C}$; $I_F = 100\text{ mA}$



Abstrahlcharakteristik²⁾ Seite 18

Radiation Characteristic²⁾ page 18

$I_{rel} = f(\varphi)$; $T_S = 25\text{ }^\circ\text{C}$

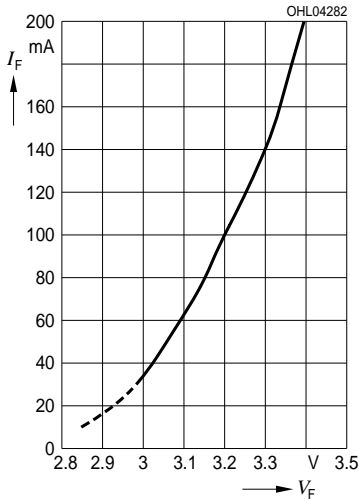


Durchlassstrom²⁾⁴⁾ Seite 18

Forward Current²⁾⁴⁾ page 18

$$I_F = f(V_F); T_S = 25\text{ }^\circ\text{C}$$

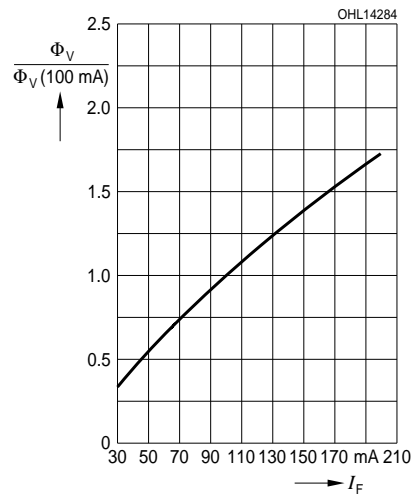
solid line: specified DC-range



Relative Lichtstrom²⁾ Seite 18

Relative Luminous Flux²⁾ page 18

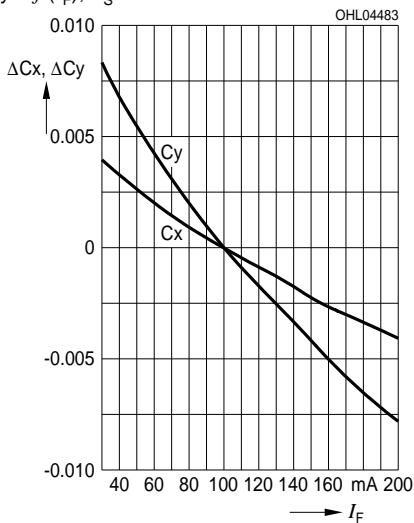
$$\Phi_V / \Phi_V(100\text{ mA}) = f(I_F); T_S = 25\text{ }^\circ\text{C}$$



Relative Farbortverschiebung²⁾ Seite 18

Relative Chromaticity Coordinate Shift²⁾ page 18

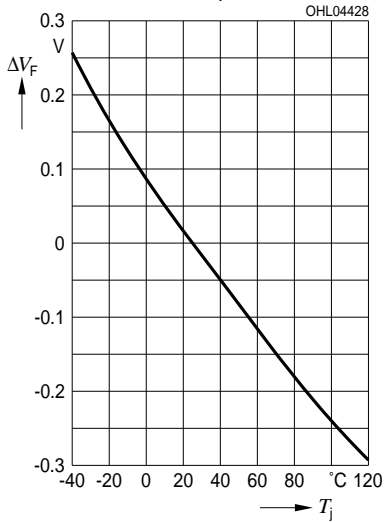
$$x, y = f(I_F); T_S = 25\text{ }^\circ\text{C}$$



Relative Vorwärtsspannung²⁾⁴⁾ Seite 18

Relative Forward Voltage²⁾⁴⁾ Seite 18

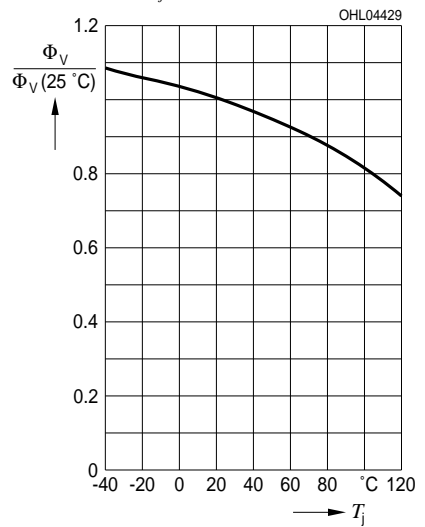
$\Delta V_F = V_F - V_F(25\text{ }^\circ\text{C}) = f(T_j); I_F = 100\text{ mA}$



Relative Lichtstrom²⁾ Seite 18

Relative Luminous Flux²⁾ page 18

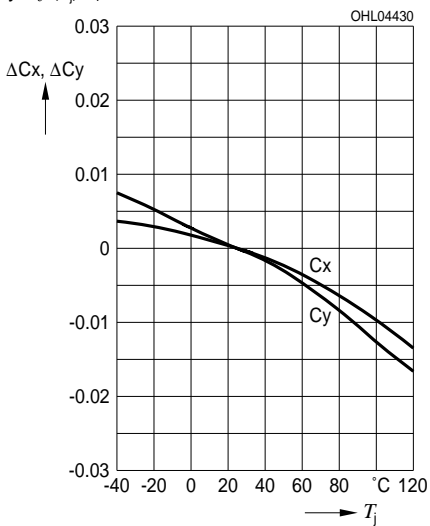
$\Phi_V/\Phi_V(25\text{ }^\circ\text{C}) = f(T_j); I_F = 100\text{ mA}$



Relative Farbortverschiebung²⁾ Seite 18

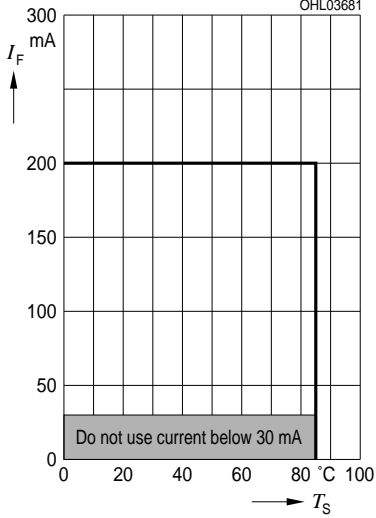
Relative Chromaticity Coordinate Shift²⁾ Seite 18

$x, y = f(T_j); I_F = 100\text{ mA}$

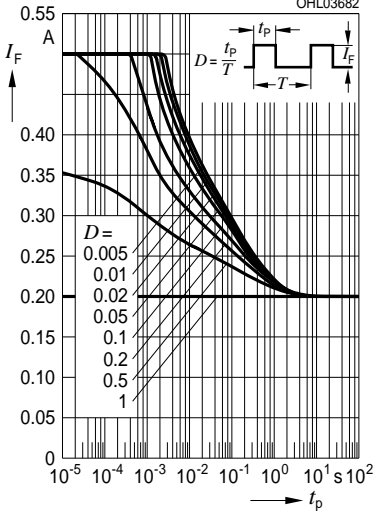


Maximal zulässiger Durchlassstrom
Max. Permissible Forward Current

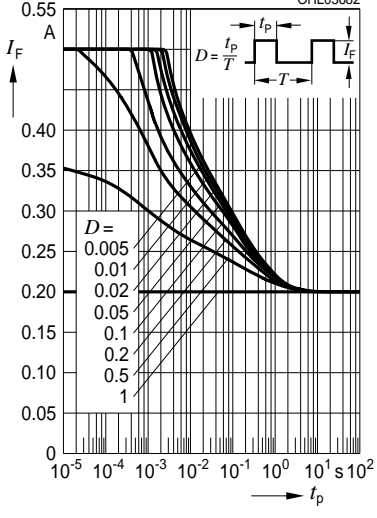
$I_F = f(T_S)$



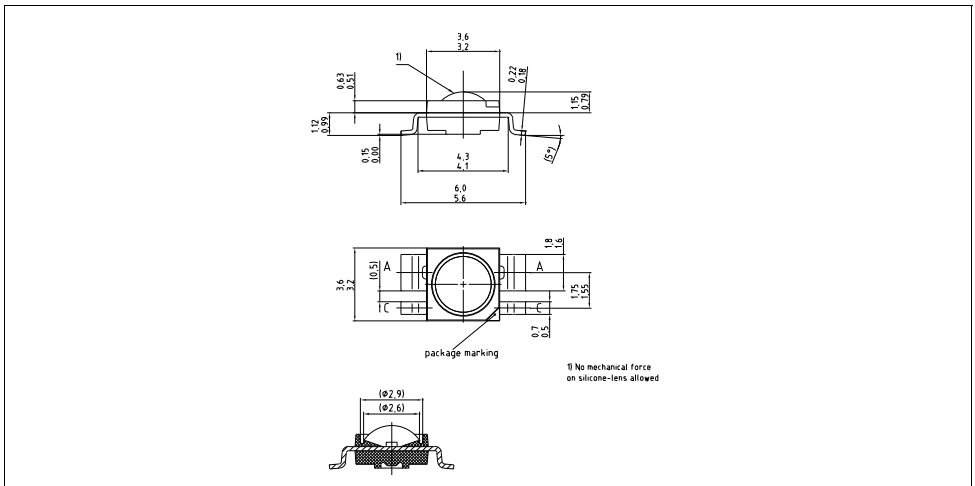
Zulässige Impulsbelastbarkeit $I_F = f(t_p)$
Permissible Pulse Handling Capability
 Duty cycle $D =$ parameter, $T_S = 25^\circ\text{C}$



Zulässige Impulsbelastbarkeit $I_F = f(t_p)$
Permissible Pulse Handling Capability
 Duty cycle $D =$ parameter, $T_S = 85^\circ\text{C}$



Maßzeichnung⁵⁾ Seite 18
 Package Outlines⁵⁾ page 18

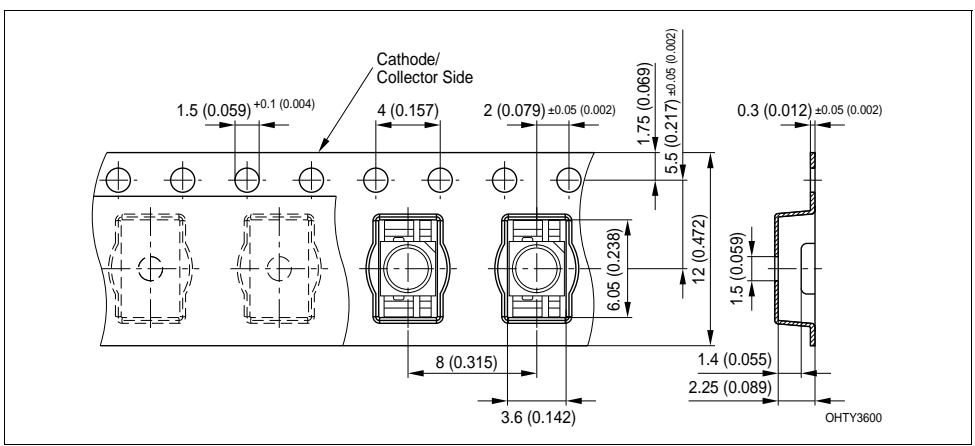


Kathodenkennung:
Cathode mark:
Gewicht / Approx. weight:

Markierung mark
50 mg

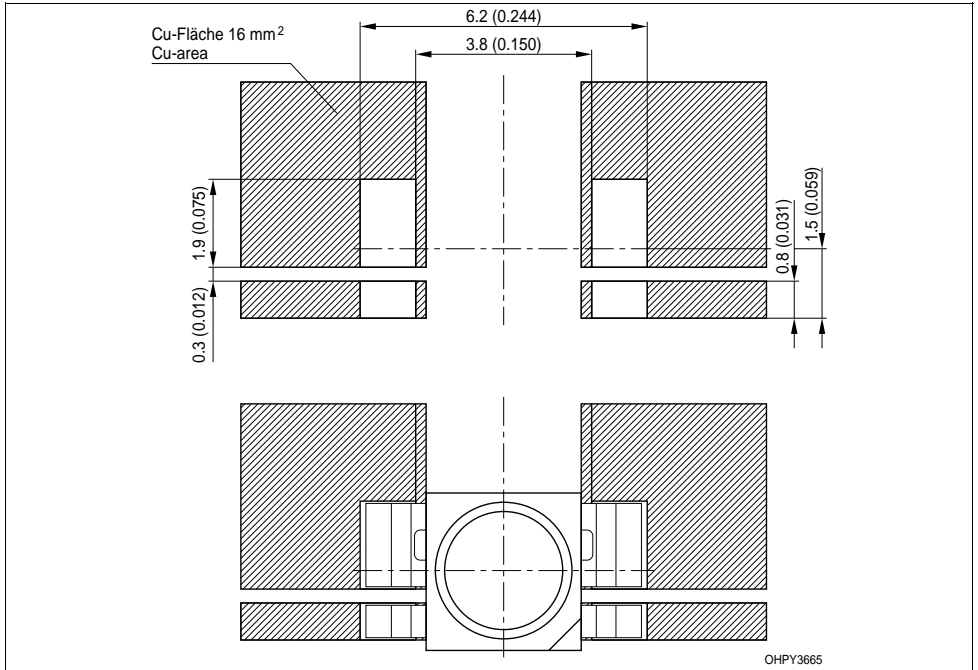
Gurtung / Polarität und Lage⁵⁾ Seite 18
Method of Taping / Polarity and Orientation⁵⁾ page 18

Verpackungseinheit 700/Rolle, $\varnothing 180$ mm
Packing unit 700/reel, $\varnothing 180$ mm



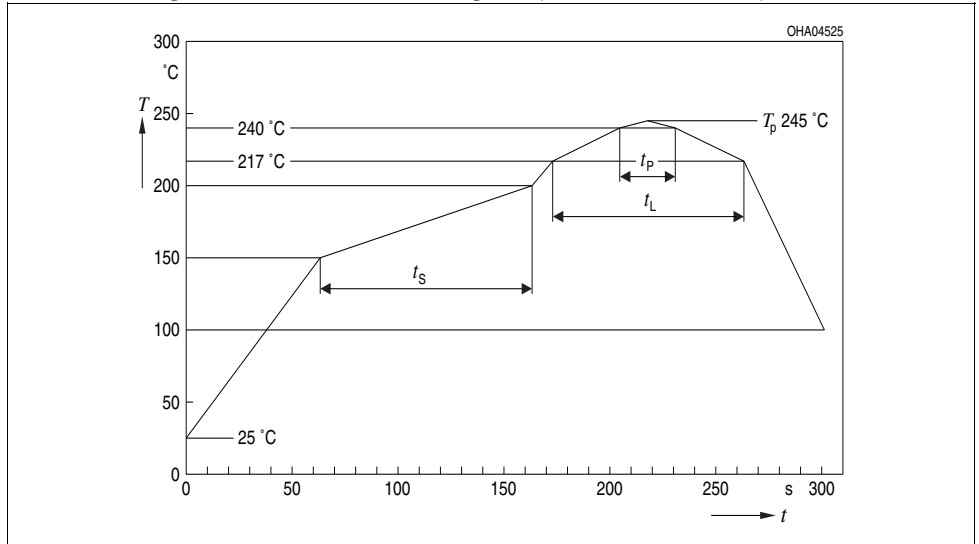
Empfohlenes Lötpad⁵⁾ Seite 18
 Recommended Solder Pad⁵⁾ page 18

Reflow Löten
 Reflow Soldering



Lötbedingungen
Soldering Conditions
Reflow Lötprofil für bleifreies Löten
Reflow Soldering Profile for lead free soldering

Vorbehandlung nach JEDEC Level 2
 Preconditioning acc. to JEDEC Level 2
 (nach J-STD-020D.01)
 (acc. to J-STD-020D.01)

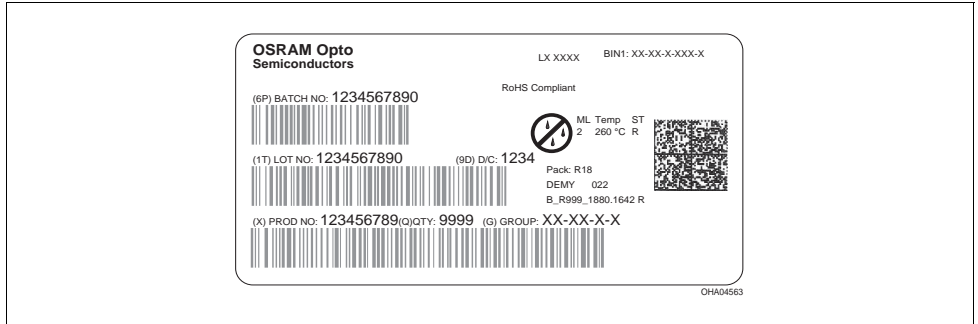


OHA04612

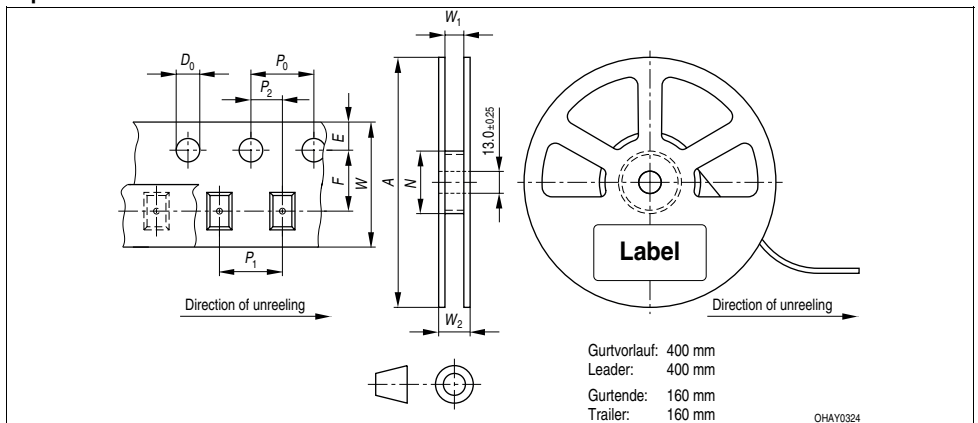
Profil-Charakteristik Profile Feature	Symbol Symbol	Pb-Free (SnAgCu) Assembly			Einheit Unit
		Minimum	Recommendation	Maximum	
Ramp-up Rate to Preheat*) 25 °C to 150 °C			2	3	K/s
Time t_s T_{Smin} to T_{Smax}	t_s	60	100	120	s
Ramp-up Rate to Peak*) T_{Smax} to T_P			2	3	K/s
Liquidus Temperature	T_L		217		°C
Time above Liquidus temperature	t_L		80	100	s
Peak Temperature	T_P		245	260	°C
Time within 5 °C of the specified peak temperature T_P - 5 K	t_p	10	20	30	s
Ramp-down Rate* T_P to 100 °C			3	6	K/s
Time 25 °C to T_P				480	s

All temperatures refer to the center of the package, measured on the top of the component
 * slope calculation DT/Dt : Dt max. 5 s; fulfillment for the whole T-range

Barcode-Produkt-Etikett (BPL)
Barcode-Product-Label (BPL)



Gurtverpackung
Tape and Reel



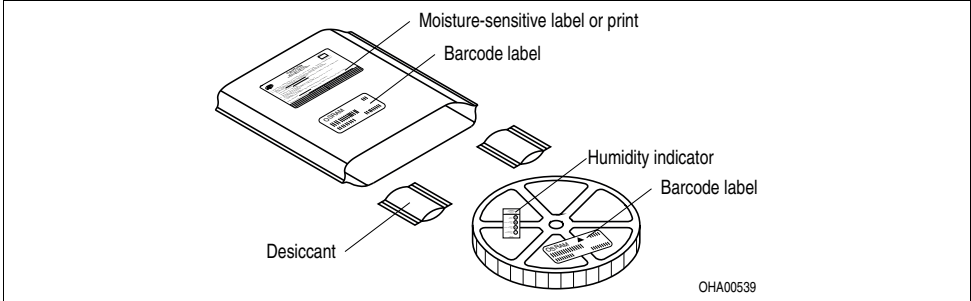
Tape dimensions in mm (inch)

W	P ₀	P ₁	P ₂	D ₀	E	F
12 ^{+0.3} _{-0.1}	4 ± 0.1 (0.157 ± 0.004)	8 ± 0.1 (0.315 ± 0.004)	2 ± 0.05 (0.079 ± 0.002)	1.5 ± 0.1 (0.059 ± 0.004)	1.75 ± 0.1 (0.069 ± 0.004)	5.5 ± 0.05 (0.217 ± 0.002)

Reel dimensions in mm (inch)

A	W	N _{min}	W ₁	W _{2 max}
180 (7)	12 (0.472)	60 (2.362)	12.4 + 2 (0.488 + 0.079)	18.4 (0.724)

Trockenverpackung und Materialien
Dry Packing Process and Materials

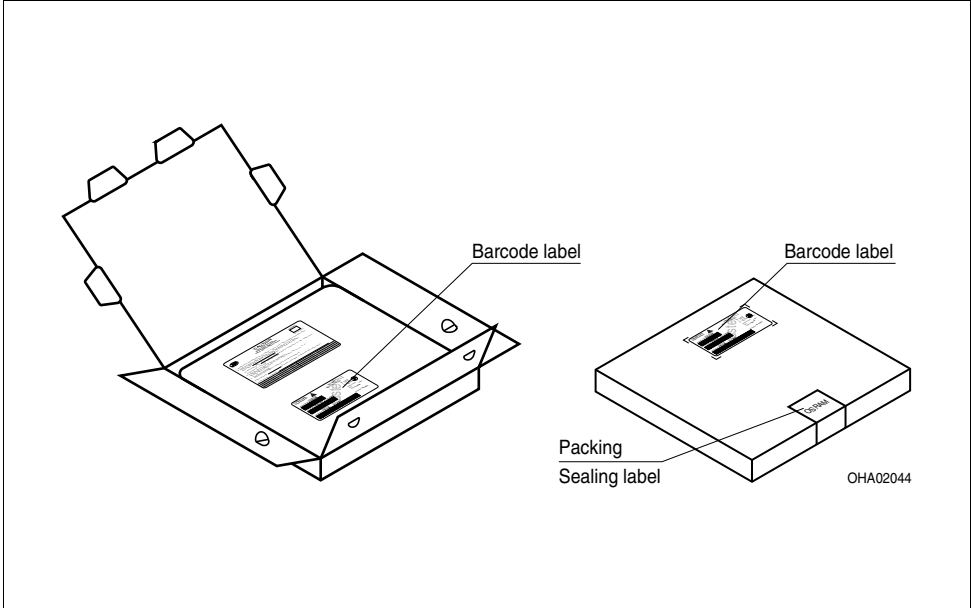


Anm.: Feuchteempfindliche Produkte sind verpackt in einem Trockenbeutel zusammen mit einem Trockenmittel und einer Feuchteindikatorkarte

Bezüglich Trockenverpackung finden Sie weitere Hinweise im Internet und in unserem Short Form Catalog im Kapitel "Gurtung und Verpackung" unter dem Punkt "Trockenverpackung". Hier sind Normenbezüge, unter anderem ein Auszug der JEDEC-Norm, enthalten.

Note: Moisture-sensitive product is packed in a dry bag containing desiccant and a humidity card.
Regarding dry pack you will find further information in the internet and in the Short Form Catalog in chapter "Tape and Reel" under the topic "Dry Pack". Here you will also find the normative references like JEDEC

Kartonverpackung und Materialien
Transportation Packing and Materials



Revision History: 2012-04-12

Previous Version: 2010-08-26

Page	Subjects (major changes since last revision)	Date of change
all	Preliminary data sheet created	2009-08-21
2	ordering code added	2010-02-19
2	typing error corrected	2010-04-08
all	Datasheet released	2010-05-05
17	Eye safety information added	2010-08-26
14	OS-IN-2012-005	2012-04-12

Wegen der Streichung der LED aus der IEC 60825 erfolgt die Bewertung der Augesicherheit nach dem Standard CIE S009/E:2002 / IEC 62741 ("photobiological safety of lamps and lamp systems")

Im Risikogruppensystem dieser CIE- Norm erfüllen die in diesem Datenblatt angegebenen LED die "low risk"- Gruppe (die die sich im "sichtbaren" Spektralbereich auf eine Expositionsdauer von 100s bezieht). Unter realen Umständen (für Expositionsdauer, Augenpupille, Betrachtungsabstand) geht damit von diesen Bauelementen keinerlei Augengefährdung aus.

Grundsätzlich sollte jedoch erwähnt werden, dass intensive Lichtquellen durch ihre Blendwirkung ein hohes sekundäres Gefahrenpotenzial besitzen. Wie nach dem Blick in andere helle Lichtquellen (z.B. Autoscheinwerfer) auch, können temporär eingeschränktes Sehvermögen und Nachbilder je nach Situation zu Irritationen, Belästigungen, Beeinträchtigungen oder sogar Unfällen führen.

Due to the cancellation of the LED from IEC 60825, the evaluation of eye safety occurs according to the standard CIE S009/E:2002 / IEC 62741 ("photobiological safety of lamps and lamp systems").

Within the risk grouping system of this CIE standard, the LEDs specified in this data sheet fall into the "low risk" group (relating to devices in the visible spectrum with an exposure time of 100s). Under real circumstances (for exposure time, eye pupils, observation distance), it is assumed that no endangerment to the eye exists from these devices.

As a matter of principle, however, it should be mentioned that intense light sources have a high secondary exposure potential due to their blinding effect. As is also true when viewing other bright light sources (e.g. headlights), temporary reduction in visual acuity and afterimages can occur, leading to irritation, annoyance, visual impairment, and even accidents, depending on the situation.

Patent List

Patent No.
US 6 066 861
US 6 277 301
US 6 245 259

Attention please!

The information describes the type of component and shall not be considered as assured characteristics. Terms of delivery and rights to change design reserved. Due to technical requirements components may contain dangerous substances. For information on the types in question please contact our Sales Organization. If printed or downloaded, please find the latest version in the Internet.

Packing

Please use the recycling operators known to you. We can also help you – get in touch with your nearest sales office. By agreement we will take packing material back, if it is sorted. You must bear the costs of transport. For packing material that is returned to us unsorted or which we are not obliged to accept, we shall have to invoice you for any costs incurred.

Components used in life-support devices or systems must be expressly authorized for such purpose! Critical components^{6) page 18} may only be used in life-support devices or systems^{7) page 18} with the express written approval of OSRAM OS.

Fußnoten:

- 1) Helligkeitswerte werden während eines Strompulses einer typischen Dauer von 25 ms, mit einer internen Reproduzierbarkeit von +/- 8 % und einer erweiterten Messunsicherheit von +/- 11 % gemessen (gemäß GUM mit Erweiterungsfaktor k = 3).
- 2) Wegen der besonderen Prozessbedingungen bei der Herstellung von LED können typische oder abgeleitete technische Parameter nur aufgrund statistischer Werte wiedergegeben werden. Diese stimmen nicht notwendigerweise mit den Werten jedes einzelnen Produktes überein, dessen Werte sich von typischen und abgeleiteten Werten oder typischen Kennlinien unterscheiden können. Falls erforderlich, z.B. aufgrund technischer Verbesserungen, werden diese typischen Werte ohne weitere Ankündigung geändert.
- 3) Farbkoordinaten werden während eines Strompulses einer typischen Dauer von 25 ms, mit einer internen Reproduzierbarkeit von +/- 0,005 und einer erweiterten Messunsicherheit von +/- 0,01 gemessen (gemäß GUM mit Erweiterungsfaktor k = 3).
- 4) Vorwärtsspannungen werden während eines Strompulses einer typischen Dauer von 8 ms, mit einer internen Reproduzierbarkeit von +/- 0,05 V und einer erweiterten Messunsicherheit von +/- 0,1 V gemessen (gemäß GUM mit Erweiterungsfaktor k=3).
- 5) Maße werden wie folgt angegeben: mm (inch) bilden können.
- 6) Ein kritisches Bauteil ist ein Bauteil, das in lebenserhaltenden Apparaten oder Systemen eingesetzt wird und dessen Defekt voraussichtlich zu einer Fehlfunktion dieses lebenserhaltenden Apparates oder Systems führen wird oder die Sicherheit oder Effektivität dieses Apparates oder Systems beeinträchtigt.
- 7) Lebenserhaltende Apparate oder Systeme sind für
 - (a) die Implantierung in den menschlichen Körper oder
 - (b) für die Lebenserhaltung bestimmt.
 Falls sie versagen, kann davon ausgegangen werden, dass die Gesundheit und das Leben des Patienten in Gefahr ist.

Remarks:

- 1) Brightness values are measured during a current pulse of typical 25 ms, with an internal reproducibility of +/- 8 % and an expanded uncertainty of +/- 11 % (acc. to GUM with a coverage factor of k = 3).
- 2) Due to the special conditions of the manufacturing processes of LED, the typical data or calculated correlations of technical parameters can only reflect statistical figures. These do not necessarily correspond to the actual parameters of each single product, which could differ from the typical data and calculated correlations or the typical characteristic line. If requested, e.g. because of technical improvements, these typ. data will be changed without any further notice.
- 3) Chromaticity coordinates are measured during a current pulse of typical 25 ms, with an internal reproducibility of +/- 0,005 and an expanded uncertainty of +/- 0,01 (acc. to GUM with a coverage factor of k = 3).
- 4) The forward voltage is measured during a current pulse of typical 8 ms, with an internal reproducibility of +/- 0,05 V and an expanded uncertainty of +/- 0,1 V (acc. to GUM with a coverage factor of k=3.)
- 5) Dimensions are specified as follows: mm (inch).
- 6) A critical component is a component used in a life-support device or system whose failure can reasonably be expected to cause the failure of that life-support device or system, or to affect its safety or the effectiveness of that device or system.
- 7) Life support devices or systems are intended
 - (a) to be implanted in the human body, or
 - (b) to support and/or maintain and sustain human life.
 If they fail, it is reasonable to assume that the health and the life of the user may be endangered.

Published by
OSRAM Opto Semiconductors GmbH
 Leibnizstrasse 4, D-93055 Regensburg
www.osram-os.com
 © All Rights Reserved.

EU RoHS and China RoHS compliant product



此产品符合欧盟 RoHS 指令的要求；
 按照中国的相关法规和标准，不含有毒有害物质或元素。