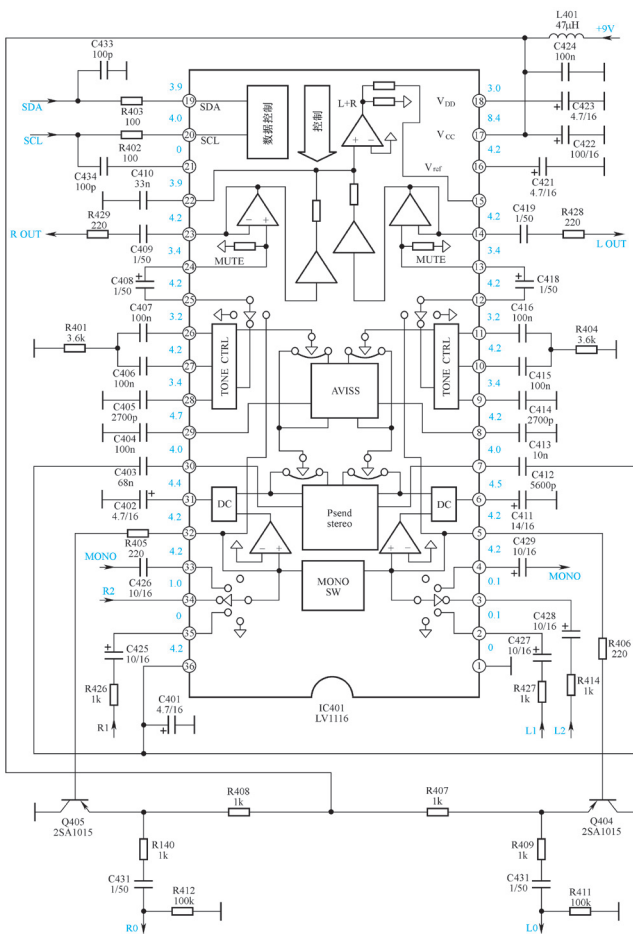


3.3 LV1116

适用机芯：创维 6D96 机芯（也可供 6D95、6D97 机芯参考）。



检修要点：

- (1) 本电路是音频信号切换及伴音处理控制电路。
- (2) 对于无声故障，可先将 LV1116 输入输出脚短路（确认后级要正常）。如有正常声音，说明故障与此电路有关（LV1116 不一定有故障）。接着检查 LV1116 供电引脚是否正常，各引脚的外围元器件是否正常（可断开除供电、I²C 总线、本机输入输出外的引脚）、LV1116 是否正常、I²C 控制是否正常（包括微处理器、存储器、I²C 总线的负载）。
- (3) 如声音小，声音失控，声音沙哑，应检查 LV1116 本身和软件控制。
- (4) 如声音断续，主要检查信号是否标准，软件控制是否正常（含 I²C 总线是否受电磁干扰）。

