



杭州正芯微电子有限公司

HANGZHOU ZHENGXIN MICRO-ELECTRONICS CO., LTD
 地址: 杭州市登云路 639 号杭州文化商城 4 楼 68#
 电话: 0571-89908067 89908068 89908491
 传真: 0571-89908067 89908492 邮编: 310014
 网址: <http://www.chiptrue.com>

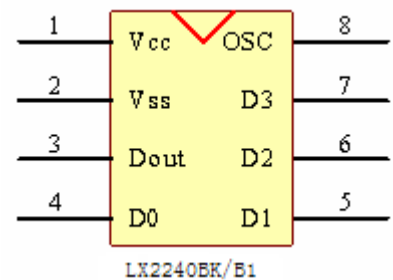
LX2240BK/B1 说明书

概述 LX2240BK/B1 是一片由 CMOS 设计制造的可预烧内码的学习码编码 IC，由软件解码；内码共有 20 个位元可预烧 1048576 组内码组合，降低使用上的重码率。

主要特点

1. 低功耗静态电流 < 1uA；
2. 工作电压 $V_{cc}=2.4 - 13.0V$ ；
3. 四个按键组合输入，最多可组合至 15 个按键；
4. 单端振荡电路，只需一个外接电阻。
5. 小体积 8 脚 SOP 封装，是 LX2260 的升级产品；
6. 完全兼容 PT2240B；

脚位图



管脚说明

符号	描述	管脚	I / O
Vcc	电源正	1	
Vss	电源负	2	
TXD	编码输出脚	3	O
D0	按键输入脚，内含下拉电阻	4	I
D1	按键输入脚，内含下拉电阻	5	I
D2	按键输入脚，内含下拉电阻	6	I
D3	按键输入脚，内含下拉电阻	7	I
OSC	振荡线路输入脚，接电阻至电源	8	I

极限参数

符号	参数	条件	范围	单位
Vcc	电源电压		-0.3~15	V
VI	输入电压		-0.3~Vcc+ 0.3	V
VO	输出电压		-0.3~Vcc+ 0.3	V
Tst	储存温度		-40 ~125	°C
Top	工作温度		-20 ~70	°C
Pdis	最大功耗	Vcc = 12V (空载)	24	mW



杭州正芯微电子有限公司

HANGZHOU ZHENGXIN MICRO-ELECTRONICS CO., LTD
 地址: 杭州市登云路 639 号杭州文化商城 4 楼 68#
 电话: 0571-89908067 89908068 89908491
 传真: 0571-89908067 89908492 邮编: 310014
 网址: <http://www.chiptrue.com>

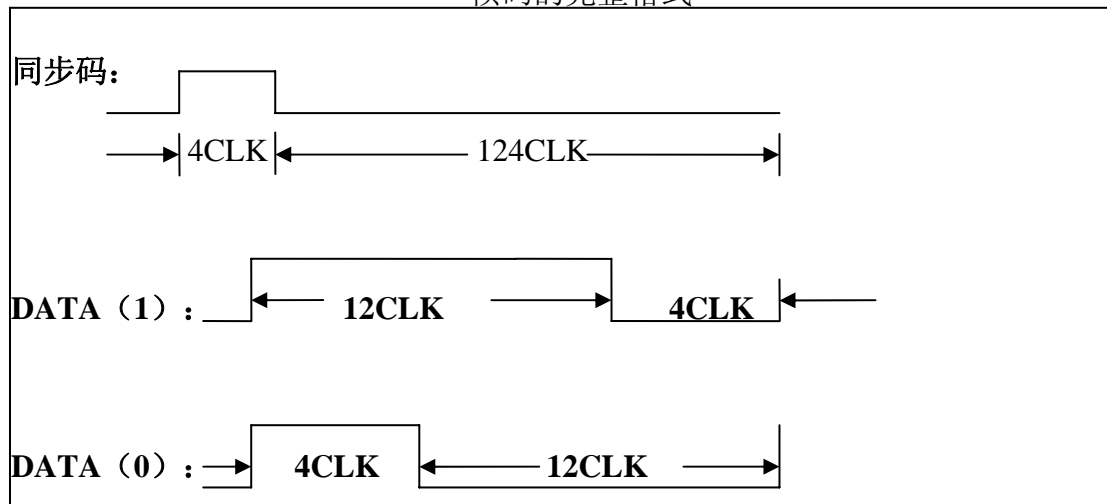
电气特性

参数	条件	符号	最小	典型	最大	单位
工作电压		Vcc	2.4	12	15	V
静态电流	Vcc = 12V, OSC stop , OutPut Unloaded	I _{sb}			1.0	uA
工作电流	Vcc = 12V , 一个按键输入 (一个按键接 Vcc)	I _{op}		0.5	1.0	mA
驱动拉电流	Vcc = 12V, Voh = 6V	I _{oh}	5			mA
驱动灌电流	Vcc = 12V, Vol = 6V	I _{ol}	3			mA
工作频率		F _{op}		80K		Hz

输出编码的格式

内码 C0~C19 (100 万组)	D0	D1	D2	D3	同步码
--------------------	----	----	----	----	-----

一帧码的完整格式



定义: 1 个 CLK=8 个 OSC CLOCK



振荡电阻和1位数据宽度 (TD) 对应表

	12V	10V	8V	5V
150K	0.935	0.95	0.975	1.045
160K	0.985	1.005	1.03	1.095
180K	1.135	1.15	1.175	1.255
200K	1.22	1.25	1.255	1.33
220K	1.315	1.34	1.375	1.45
240K	1.435	1.45	1.49	1.55
270K	1.6	1.63	1.675	1.76
300K	1.785	1.81	1.84	1.93
330K	1.94	1.96	1.99	2.095
360K	2.17	2.2	2.23	2.345
390K	2.25	2.275	2.3	2.4

LX2240BK/B1与PT2240B之间振荡电阻的替换关系(仅供参考):

PT2240B	LX2240BK/B1	LX2240B
3.3M	240K	2.4M
3.0M	220K	2.2M
2.7M	220K	2.2M
2.0M	160K	1.5M
1.5M	120K	1.2M



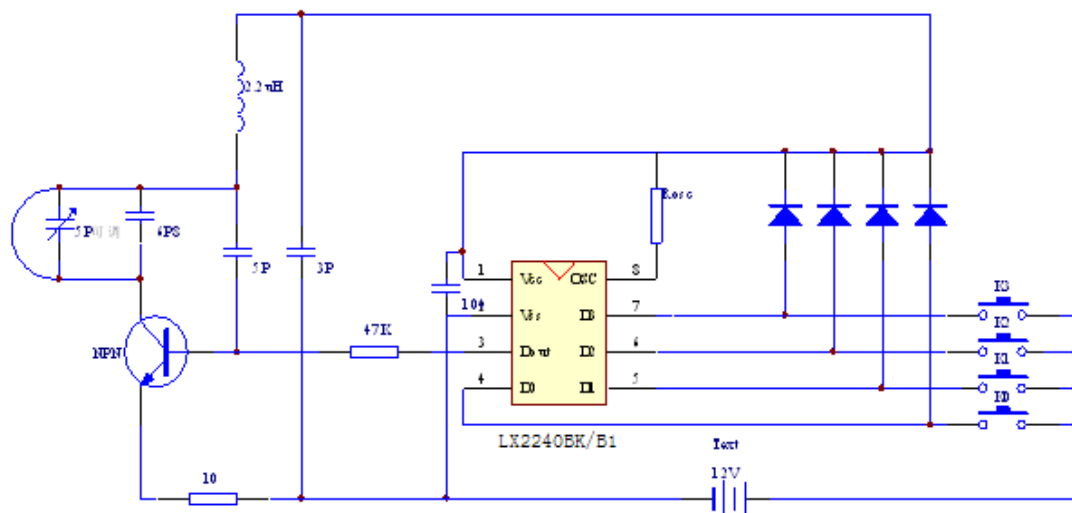
杭州正芯微电子有限公司

HANGZHOU ZHENGXIN MICRO-ELECTRONICS CO., LTD
 地址: 杭州市登云路 639 号杭州文化商城 4 楼 68#
 电话: 0571-89908067 89908068 89908491
 传真: 0571-89908067 89908492 邮编: 310014
 网址: <http://www.chiptrue.com>

K0~K3 按键组合与输出关系表

K3	K2	K1	K0	D3	D2	D1	D0
0	0	0	1	0	0	0	1
0	0	1	0	0	0	1	0
0	0	1	1	0	0	1	1
0	1	0	0	0	1	0	0
0	1	0	1	0	1	0	1
0	1	1	0	0	1	1	0
0	1	1	1	0	1	1	1
1	0	0	0	1	0	0	0
1	0	0	1	1	0	0	1
1	0	1	0	1	0	1	0
1	0	1	1	1	0	1	1
1	1	0	0	1	1	0	0
1	1	0	1	1	1	0	1
1	1	1	0	1	1	1	0
1	1	1	1	1	1	1	1

应用线路图



*为了保证电路稳定工作，电源与地之间的 104 电容一定要接上。