

APPLICATION NOTE

VACUUM FLUORESCENT DISPLAY MODULE

キャラクタディスプレイモジュール

M162SD54AA

双葉蛍光表示管モジュール『M162SD54AA』は、双葉蛍光表示管 162-SD-054GINK を使用した 16 桁、2 行を表示するモジュールです。各文字は 5×8 ドットマトリクスで表示されております。このモジュールは蛍光表示管、電源(DC-DC コンバータ)から構成されておりますので、ホスト CPU と容易に接続する事ができます。



安全にお使いいただくために

安全に御使用頂く為に必ず本書をお読み下さい。また、本書はお読みになった後も大切に保管して下さい。

- 警告**
- 感電およびショートによる破損の恐れがある為、製品の金属部分に直接人体が触れないようにして頂くとともに、製品の基板上の部分が他の金属部品と接触しない様にして下さい。
 - モジュールの電源回路には、コンデンサが接続されております。電源を切った後、直ちに回路をショートするとIC等を破損する事があります。(放電には30秒程度の時間を要します。)また、感電の恐れがありますので、製品の金属部分に直接人体が触れないようにして下さい。
 - モジュールには保護素子が内蔵されており、何らかの不具合が発生した場合、保護素子が遮断され事故を未然に防ぎます。
 - 外部の電源を入れたまま(又はモジュールの電源を入れたまま)電源ケーブルを抜き差しすることは絶対に避けて下さい。感電の原因になります。
 - 蛍光表示管のガラスエッジ、プリント基板エッジ等でのけがを防ぐ為、モジュールの取り扱いの際には手袋等を着用して下さい。
 - 分解、修理、改造は絶対にしないで下さい。感電や火災の原因になります。
 - 廃棄する場合には、特別管理産業廃棄物として処理して下さい。

目 次

1. 特徴	1
2. 一般仕様	
2-1. 外形寸法・重量	1
2-2. 表示部仕様	1
2-3. 環境条件	2
2-4. 絶対最大定格	2
2-5. 推奨動作条件	2
2-6. 標準動作条件における電氣的・光学的特性	2
3. 基本機能	
3-1. ADDRESS COUNTER (AC)	3
3-2. DISPLAY DATA RAM (DDRAM)	3
3-3. CHARACTER GENERATOR RAM (CGRAM)	4
3-4. インストラクション	4
3-4-1. 表示クリア	5
3-4-2. カーソルホーム	5
3-4-3. エントリーモードセット	5
3-4-4. 表示 ON/OFF コントロール	5
3-4-5. 書き込み位置表示シフト	6
3-4-6. ファンクションセット	6
3-4-7. CGRAM アドレスセット	6
3-4-8. DDRAM アドレスセット	6
3-4-9. ビジーフラグ/アドレス読み出し	7
3-4-10. DDRAM/CGRAM データ書き込み	7
3-4-11. DDRAM/CGRAM データ読み込み	7
3-5. リセット	7
4. ピンコネクション	8
5. インターフェースモード	8
6. ブロックダイアグラム	8
7. タイミングチャート	
7-1. MOTOROLA M68-TYPE パラレルインターフェースタイミング	9
7-2. INTEL I80-TYPE パラレルインターフェースタイミング	10
7-3. シリアルインターフェースタイミング	12
7-4. リセットタイミング	13
8. 動作モード	13
8-1. パラレルインターフェースモード	13
8-2. シリアルインターフェースモード	14
付図-1 外形図	15
付表-1 表示文字コード表	16
9. 保証	17
10. 規制物資等の該非判定及び、輸出する際の注意事項	17
11. 使用上の注意事項	17

1. 特徴

- 1-1. ワンチップコントローラを搭載しており、システムデータバスに直接接続することができます。
- 1-2. 表示できるキャラクタは、240 種類の文字があり、英数字、カタカナおよび記号を含みます。
- 1-3. ユーザがキャラクタフォントを定義できるユーザオリジナルキャラクタフォントを 8 文字まで設定することが可能です。
- 1-4. 4 段階の輝度コントロールが可能です。
- 1-5. インターフェースは MOTOROLA M68-Type パラレル、INTEL I80-Type パラレル、シリアル同期インターフェースを装備しており、いずれかを使用することができます。
※本製品は出荷時、パラレル(モトローラ M68 Type モード)設定となっております。
- 1-6. 電源回路(DC-DC コンバータ)を搭載しておりますので、5V 単一電源で駆動でき、取扱いが容易です。
- 1-7. 蛍光表示管(VFD)を使用しておりますので、長寿命、高信頼性で優れた表示品位が得られます。
- 1-8. 使い勝手を充分考慮した小型、軽量、薄型の設計となっており、実装性が優れています。

2. 一般仕様

2-1. 外形寸法・重量(付図-1 参照)

表-1

項目	仕様	単位
外形寸法	横 80±1	mm
	縦 36±1	
	厚さ 18MAX	
重量	約 40	g

2-2. 表示部仕様

表-2

項目	仕様	単位
画面サイズ	48.4(横)×11.5(縦)	mm
ドット数	16 桁(5×8ドット) 2 行	—
文字サイズ	1.90(横)×5.34(縦)	mm
文字ピッチ	3.10(横)×6.16(縦)	mm
ドットサイズ	0.30(横)×0.58(縦)	mm
ドットピッチ	0.40(横)×0.68(縦)	mm
発光色	緑 ($\lambda_p=505\text{nm}$)	—

注) 表示色は、フィルタの使用で青～橙、更に白色などの選択が可能です。

2-3. 環境条件

表-3

項目	記号	最小	最大	単位
動作温度	T_{opr}	-40	+85	°C
保存温度	T_{stg}	-55	+85	°C
動作湿度	H_{opr}	20	85	%RH
保存湿度	H_{stg}	20	90	%RH
振動(10~55Hz)	—	—	4	G
衝撃	—	—	40	G

注) 結露するような環境での保存ならびに使用は避けて下さい。

2-4. 絶対最大定格

表-4

項目	記号	最小	最大	単位
電源電圧	V_{cc}	-0.3	6.0	V
入力信号電圧	V_{IN}	-0.3	$V_{cc}+0.3$	V

2-5. 推奨動作条件

表-5

項目	記号	最小	標準	最大	単位
電源電圧	V_{cc}	4.5	5.0	5.5	V
ハイレベル入力電圧	V_{IH}	$0.7V_{cc}$	—	V_{cc}	V
ローレベル入力電圧	V_{IL}	0	—	$0.2V_{cc}$	V

2-6. 標準動作条件における電氣的・光学的特性

表-6

項目	記号	条件	最小	標準	最大	単位
電源電流	I_{cc}	$V_{cc}=5.0V$ All On	—	160	200	mA
消費電力	—			0.80	1.00	W
輝度	L		500	1000	—	cd/m ²
ハイレベル出力電圧	V_{OH}	$V_{cc}=5.0V$ $I_{OH}=-0.1mA$	$V_{cc}-0.5$	—	—	V
ローレベル出力電圧	V_{OL}	$V_{cc}=5.0V$ $I_{OH}=0.1mA$	—	—	0.5	V

3. 基本機能

3-1. ADDRESS COUNTER (AC)

アドレスカウンタ(AC)は、DDRAM と CGRAM のアドレスを与えるカウンタです。

DDRAM または CGRAM に表示データを書き込んだ(読み出した)後、アドレスカウンタは自動的に+1(または-1)されます。

3-2. DISPLAY DATA RAM(DDRAM)

表示データ RAM (DDRAM)は、表示文字を記憶する RAM です。有効な DDRAM のアドレスは 00H~27H、40H~67H の 80 文字分の記憶ができます。また、表示用として使用していない領域の DDRAM は一般のデータ RAM として使用できます。

また、表示用として使用していない領域の DDRAM は一般のデータ RAM として使用できます。次に、VFD 上の表示をシフトさせる前とシフトさせた後の DDRAM アドレスとキャラクタポジションの関係を示します。

I. 表示をシフトさせる前の DDRAM アドレスとキャラクタポジションの関係

	1	2	3	4	5	6	7	8	9	10	11	12	13	14	15	16
1	00	01	02	03	04	05	06	07	08	09	0A	0B	0C	0D	0E	0F
2	40	41	42	43	44	45	46	47	48	49	4A	4B	4C	4D	4E	4F

II. 表示を左にシフトさせた時の DDRAM アドレスとキャラクタポジションの関係

	1	2	3	4	5	6	7	8	9	10	11	12	13	14	15	16
1	01	02	03	04	05	06	07	08	09	0A	0B	0C	0D	0E	0F	10
2	41	42	43	44	45	46	47	48	49	4A	4B	4C	4D	4E	4F	50

III. 表示を右にシフトさせた時の DDRAM アドレスとキャラクタポジションの関係

	1	2	3	4	5	6	7	8	9	10	11	12	13	14	15	16
1	27	00	01	02	03	04	05	06	07	08	09	0A	0B	0C	0D	0E
2	67	40	41	42	43	44	45	46	47	48	49	4A	4B	4C	4D	4E

3-3. CHARACTER GENERATER RAM (CGRAM)

キャラクタジェネレータ RAM (CGRAM)は、ユーザがプログラムで自由にパターンを書き換えられるRAMです。本モジュールでは8種類の文字を書き込む事ができます。有効なCGRAMアドレスは、00Hから3FHです。キャラクタ定義を行わないCGRAM領域は、一般のデータRAMとして使用できます。(但し、D4~D0 bitのみ使用可)

ユーザ定義キャラクタは00H~07H(または08Hから0FH)のキャラクタコードに割り当てる事ができます。次に、各々のユーザ定義キャラクタのキャラクタコードとCGRAMアドレス、CGRAMデータの関係を表します。

Character Code	CGRAM Address	CGRAM Data	
D7D6D5D4D3D2D1D0	A5A4A3A2A1A0	D7D6D5D4D3D2D1D0	
0 0 0 0 × 0 0 0	0 0 0 0 0 0	× × × 1 1 1 1 1	CGRAM (1)
↓	0 0 1	1 0 0 0 0	
	0 1 0	1 0 0 0 0	
	0 1 1	1 1 1 1 0	
	1 0 0	1 0 0 0 0	
	1 0 1	1 0 0 0 0	
	1 1 0	1 0 0 0 0	
	1 1 1	0 0 0 0 0	
0 0 0 0 × 0 0 0 1	0 0 1 0 0 0	× × × 0 1 1 1 0	CGRAM (2)
↓	0 0 1	1 0 0 0 0 1	
	0 1 0	1 0 0 0 0 0	
	0 1 1	1 0 0 0 0 0	
	1 0 0	1 0 0 0 0 0	
	1 0 1	1 0 0 0 0 1	
	1 1 0	0 1 1 1 0	
	1 1 1	0 0 0 0 0	
0 0 0 0 × 1 1 1 1	1 1 1 0 0 0	× × × 0 0 1 0 0	CGRAM (8)
↓	0 0 1	0 1 0 1 0	
	0 1 0	1 0 0 0 0 1	
	0 1 1	1 0 0 0 0 1	
	1 0 0	1 1 1 1 1	
	1 0 1	1 0 0 0 0 1	
	1 1 0	1 0 0 0 0 1	
	1 1 1	0 0 0 0 0	

3-4. インストラクション

インストラクションは下記を取り揃えております。
各々のインストラクションについて説明します。

表-7

インストラクション	RS	R/W	DB7	DB6	DB5	DB4	DB3	DB2	DB1	DB0
表示クリア	0	0	0	0	0	0	0	0	0	1
カーソルホーム	0	0	0	0	0	0	0	0	1	*
エントリーモードセット	0	0	0	0	0	0	0	1	I/D	S
表示 ON/OFF コントロール	0	0	0	0	0	0	1	D	C	B
カーソル/表示 シフト	0	0	0	0	0	1	S/C	R/L	*	*
ファンクション セット	0	0	0	0	1	DL	N	*	BR1	BR0
CGRAM アドレスセット	0	0	0	1	CGRAM アドレス					
DDRAM アドレスセット	0	0	1	DDRAM アドレス						
アドレス カウンター読み込み	0	1	BF=0	AC						
DDRAM/CGRAM データ書き込み	1	0	データ書き込み							
DDRAM/CGRAM データ読み込み	1	1	データ読み込み							

*:無効

1) 表示クリア

	RS	R/W	DB7	DB6	DB5	DB4	DB3	DB2	DB1	DB0
コード	0	0	0	0	0	0	0	0	0	1

表示を全て消去します。

DDRAM のすべてのアドレスにスペースコード(20H)を書き込みます。

AC に、DDRAM アドレスの 00H をセットします。(つまり書き込み位置は 00H となります。)

表示がシフトしている場合、元の位置に戻ります。

書き込み位置は 上行左端に移動します。CGRAM の内容には、影響はありません。

エントリーモードの I/D は、“1”にセットされます。

2) カーソル ホーム

	RS	R/W	DB7	DB6	DB5	DB4	DB3	DB2	DB1	DB0
コード	0	0	0	0	0	0	0	0	1	*

書き込み位置を上行左端に移動します。

アドレスカウンタに DDRAM アドレスの 00H をセットします。

表示がシフトしている場合、元の位置に戻ります。

DDRAM、CGRAM の内容は変化しません。

3) エントリーモードセット

	RS	R/W	DB7	DB6	DB5	DB4	DB3	DB2	DB1	DB0
コード	0	0	0	0	0	0	0	1	I/D	S

I/D: 文字コードを DDRAM に書き込み、または読み出した時、DDRAM のアドレスを+1 (I/D=1) または-1 (I/D=0)します。+1 の時は、書き込み位置は右に移動します。

-1 の時は、書き込み位置は左に移動します。CGRAM に書き込み、読み出しの場合も同様です。

S:S=1 のとき、DDRAM への書き込み時に表示全体を左右どちらかにシフトします。I/D=1 のとき表示全体を左にシフトし、I/D=0 のとき表示全体を右にシフトします。

なお、DDRAM からの読み出しの時は、表示のシフトは行いません。また、CGRAM の書き込み、読み出しの時も表示のシフトは行いません。S=0 の時はシフトしません。

4) 表示 ON/OFF コントロール

	RS	R/W	DB7	DB6	DB5	DB4	DB3	DB2	DB1	DB0
コード	0	0	0	0	0	0	1	D	C	B

D:D=1 のとき表示を ON させ、D=0 のとき表示を OFF させます。

D=0 による表示 OFF の場合、表示データは DDRAM に残っているので、D=1 とすればすぐに表示できます。

C:C=1 のときカーソルを表示し、C=0 のときカーソルを表示しません。

カーソルが消えても表示データ書き込み時、I/D 等の機能は変わりません。

カーソルは、トライアングルマークで示します(下段のみ)。

B:B=1 のとき書き込み位置に相当する文字がブリンクします。

ブリンクは、全ドット点灯表示と表示文字とが 50%デューティで、1Hz の周波数でブリンクします。

5) 書き込み位置 表示シフト

	RS	R/W	DB7	DB6	DB5	DB4	DB3	DB2	DB1	DB0
コード	0	0	0	0	0	1	S/C	R/L	*	*

表示データを書き込み、読み出しせずに書き込み位置、あるいは表示を左右にシフトします。

表-8

S/C	R/L	書き込み位置	表示
0	0	書き込み位置を左にシフトします。	変更なし。
0	1	書き込み位置を右にシフトします。	変更なし。
1	0	表示に従って左にシフトします。	表示全体を左にシフトします。
1	1	表示に従って右にシフトします。	表示全体を右にシフトします。

表示シフトのみを行った場合には、DDRAM、CGRAM の内容は変化しません。

カーソルが ON 設定の場合には、書き込み位置が下段にある時のみ書き込み位置の トライアングルマークが点灯します。

6) ファンクション セット

	RS	R/W	DB7	DB6	DB5	DB4	DB3	DB2	DB1	DB0
コード	0	0	0	0	1	DL	N	×	BR1	BR0

DL: インターフェースデータ長を設定します。DL=1 のとき 8 ビット(DB7-DB0)、DL=0 のとき 4 ビット(DB7-DB4) でデータを送受します。

N: 表示の行数を設定します。N=1 のとき 2 行に設定、N=0 のとき 1 行に設定されます。

本モジュールでは、N=1 に設定します。

BR1、BR2: 輝度を調整します。

表-9

BR1	BR0	輝度レベル
0	0	100%
0	1	75%
1	0	50%
1	1	25%

7) CGRAM アドレスセット

	RS	R/W	DB7	DB6	DB5	DB4	DB3	DB2	DB1	DB0
コード	0	0	0	1	CGRAM アドレス					

6 ビットで表される CGRAM のアドレスが AC に設定され、以降の書き込み、読み出しデータは CGRAM に関して行われます。

8) DDRAM アドレス セット

	RS	R/W	DB7	DB6	DB5	DB4	DB3	DB2	DB1	DB0
コード	0	0	1	DDRAM アドレス						

7 ビットで表される DDRAM のアドレスが AC に設定され、以降の書き込み、読み出しデータは DDRAM に関して行われます。

9) ビジーフラグ/アドレス読み出し

	RS	R/W	DB7	DB6	DB5	DB4	DB3	DB2	DB1	DB0
コード	0	1	BF=0	AC CONTENTS						

DB0 から DB6 の 2 進であらわされるアドレスカウンタの値を読み出します。

アドレスカウンタは、CG RAM、DD RAM の両方に使われ、これ以前の命令の指定で決まります。アドレスの内容は、CG RAM アドレスセット、DD RAM アドレスセットと同様です。ビジーフラグは常に BF=0 です。連続的にデータやインストラクションを送信することができます。

10) DDRAM /CGRAM データ書き込み

	RS	R/W	DB7	DB6	DB5	DB4	DB3	DB2	DB1	DB0
コード	1	0	WRITE データ							

8 ビットのデータを CGRAM または DDRAM に書き込みます。CGRAM か DDRAM かはそれ以前(CG RAM アドレスセットか DD RAM アドレスセット)の指定によって決まります。書き込み後、アドレスはエントリーモードにしたがって、自動的に+1 または-1 されます。また、表示シフトも同様にエントリーモードに従います。

11) DDRAM /CGRAM データ読み込み

	RS	R/W	DB7	DB6	DB5	DB4	DB3	DB2	DB1	DB0
コード	1	1	DDRAM READ データ							
	1	1	*	*	*	CGRAM READ データ				

8 ビットのデータを DDRAM または CGRAM から読み出します。CGRAM か DDRAM かはそれ以前(CG RAM アドレスセットか DD RAM アドレスセット)の指定によって決まります。この読み出し命令は、この直前に CG RAM アドレス セット命令か DD RAM アドレスセット命令を必ず実行する必要があります。読み込み後、AC はエントリーモードにしたがって、自動的に+1 または-1 されますが、表示シフトは、エントリーモードに関わらず行われません。

3-5. リセット

パワーオンリセット後、モジュールは次のようにイニシャライズされます。

- i) DDRAM のすべてのアドレスにスペースコード (20H) を書き込みます。
- ii) AC は、DDRAM アドレスの 00H をセットします。
- iii) DD RAM アドレスとキャラクタ位置との関係は表示がシフトしていない状態に戻ります。
- iv) エントリーモードは、次の様にセットされます。
 - I/D=1: +1 (インクリメント)
 - S=0: シフトしない
- v) 表示 ON/OFF コントロールは、次の様にセットされます。
 - D=0: 表示 OFF
 - C=0: カーソル OFF
 - B=0: ブリンク OFF
- vi) ファンクションセットは、次の様にセットされます。
 - DL=1: インターフェースデータ長 8 ビット
 - N=1: 2 行表示
 - BR0=BR1=0, 0: 輝度レベル 100%

4. ピンコネクション

表-10

Pin No.	シリアル	パラレル (Intel)	パラレル (Motorola)	Pin No.	シリアル	パラレル (Intel)	パラレル (Motorola)
1	GND	GND	GND	2	Vcc	Vcc	Vcc
3	SI/SO	NC	NC	4	STB	RS	RS
5	NC	WR/	WR/	6	SCK	RD/	E
7	NC	DB0	DB0	8	NC	DB1	DB1
9	NC	DB2	DB2	10	NC	DB3	DB3
11	NC	DB4	DB4	12	NC	DB5	DB5
13	NC	DB6	DB6	14	NC	DB7	DB7

NC = No Connection

5. インターフェースモード

本モジュールは、ジャンパ設定により、モトローラ M68 Type モード、インテル I80 Type モード、同期式シリアルモードが選択できます。

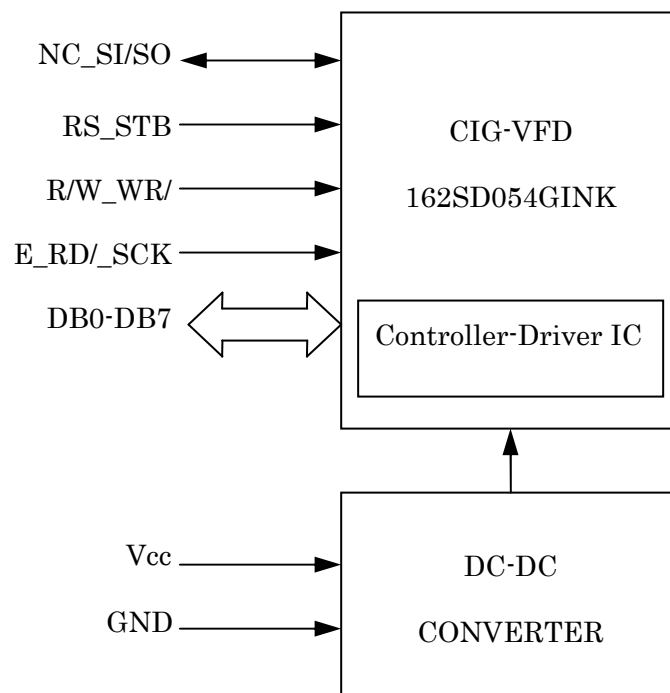
表-11

モード	J3	J4	J5	J6	J7
パラレル(モトローラ)	OPEN	SHORT	OPEN	SHORT	OPEN
パラレル(インテル)	OPEN	SHORT	OPEN	OPEN	SHORT
シリアル	SHORT	OPEN	SHORT	SHORT	OPEN

注) J3~J7 により、パラレル、及びシリアルモードの設定を行うことができます。

本モジュールでは出荷時、パラレル(モトローラ M68 Type モード)設定となっております。

6. ブロックダイアグラム



7. タイミングチャート

7-1. MOTOROLA M68-TYPE パラレル インターフェース タイミング

表-12

Item	Symbol	Min.	Max.	Unit
RS, R/W Setup Time	t_{AS}	20	—	ns
RS, R/W Hold Time	t_{AH}	10	—	ns
Input Signal rise Time	t_r	—	15	ns
Input Signal Fall Time	t_f	—	15	ns
E Pulse Width High	PW_{EH}	230	—	ns
E Pulse Width Low	PW_{EL}	230	—	ns
Write Data Setup Time	t_{DS}	80	—	ns
Write Data Hold Time	t_{DH}	10	—	ns
Enable Cycle Time	t_{CYCE}	500	—	ns
Read Data Delay Time	t_{DD}	—	160	ns
Read Data Hold Time	t_{DHR}	5	—	ns

* すべてのタイミングの基点電圧は、Vcc の 80% 及び 20% を使う事とする。

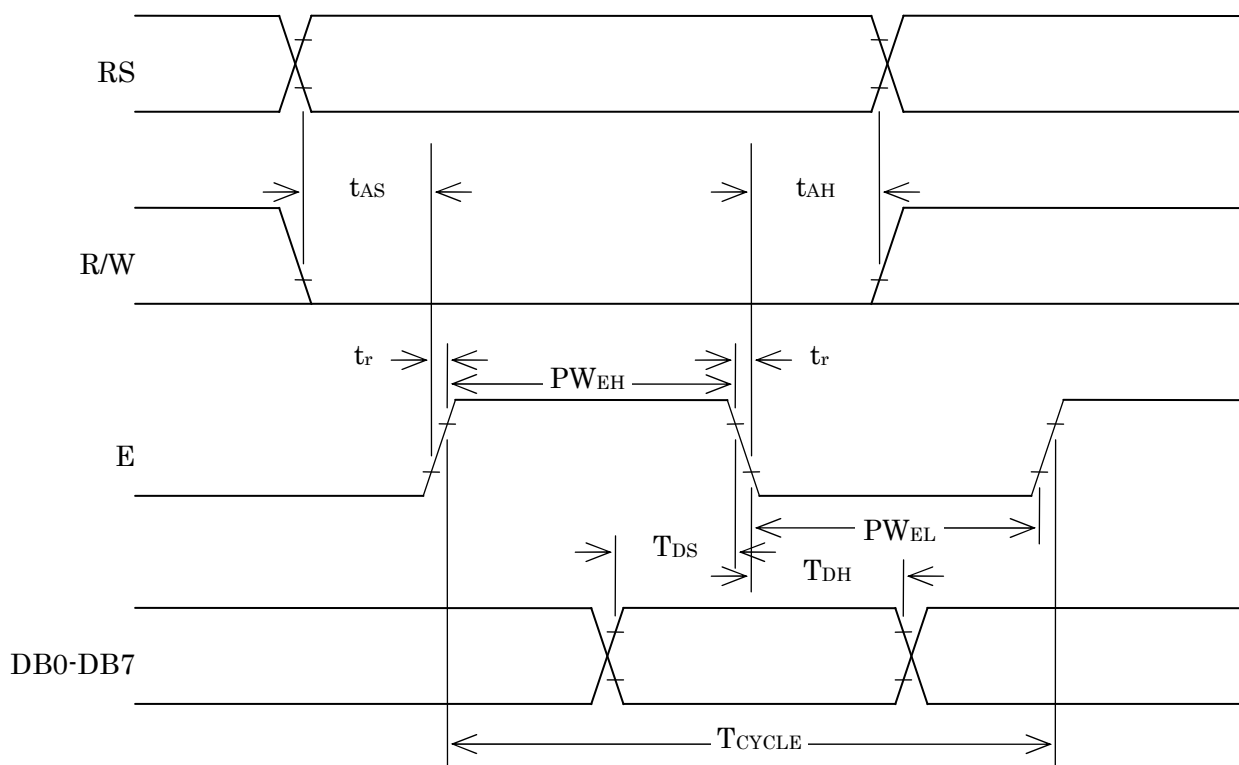


Figure 1. Motorola M68-Type パラレル 書き込みタイミング

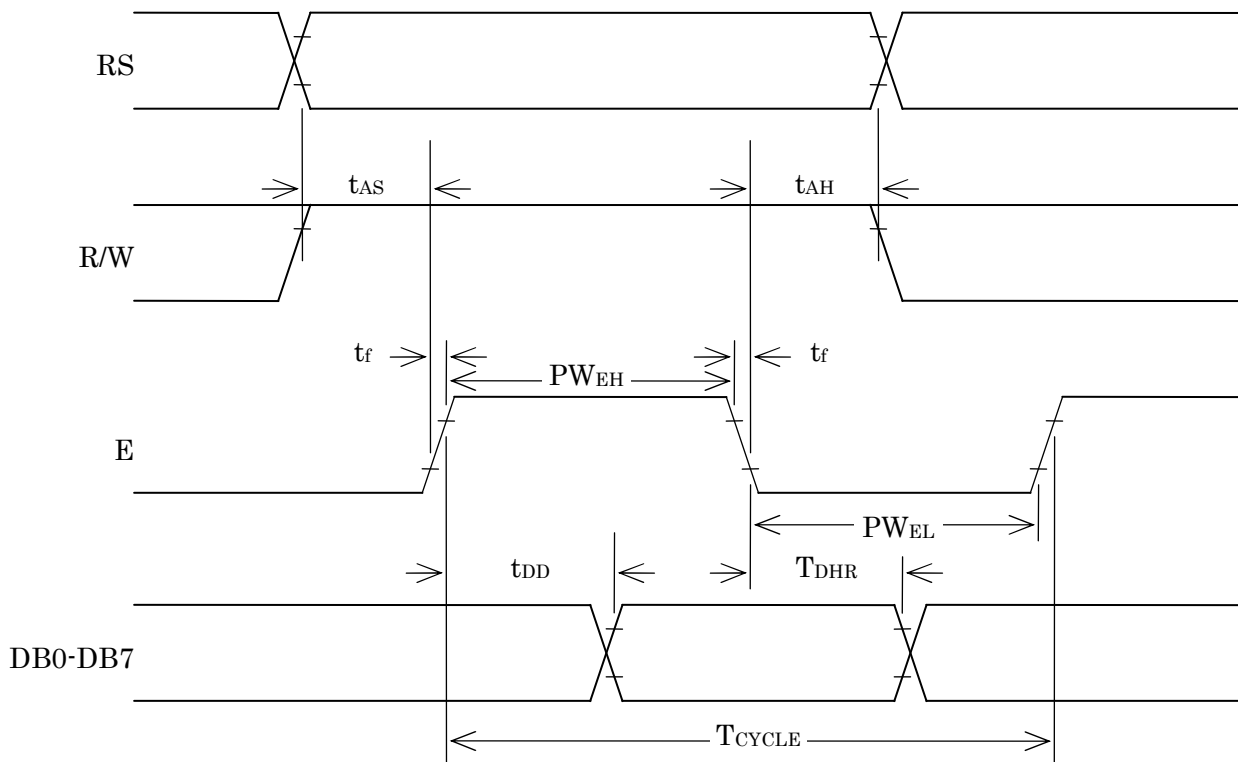


Figure 2. Motorola M68-Type パラレル 読み込みタイミング

7-2. INTEL I80-TYPE パラレル インターフェース タイミング
(See Figures 3 and 4)

表-13

Item	Symbol	Min.	Max.	Unit
RS Setup Time	t_{RSS}	10	—	ns
RS Hold Time	t_{RSH}	10	—	ns
Input Signal Fall Time	t_f	—	15	ns
Input Signal Rise Time	t_r	—	15	ns
WR/ Pulse Width Low	t_{WRL}	30	—	ns
WR/ Pulse Width High	t_{WRH}	100	—	ns
Write Data Setup Time	t_{DSi}	30	—	ns
Write Data Hold Time	t_{DHi}	10	—	ns
WR/ Cycle Time	t_{CYCWR}	166	—	ns
RD/Cycle Time	t_{CYCRD}	166	—	ns
RD/ Pulse Width Low	t_{RDl}	70	—	ns
RD/ Pulse Width High	t_{RDH}	70	—	ns
Read Data Delay Time	t_{DDi}	—	70	ns
Read Data Hold Time	t_{DHRi}	5	50	ns

*すべてのタイミングの基点電圧は、Vcc の 80% 及び 20% を使う事とする。

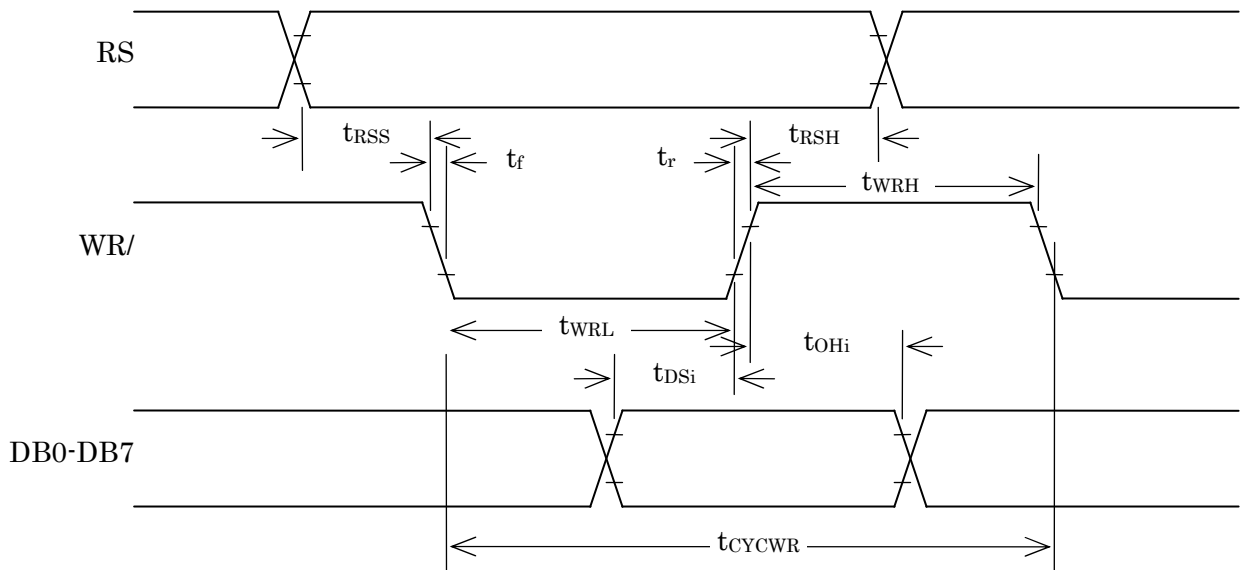


Figure 3. Intel I80-Type パラレル 書き込み タイミング

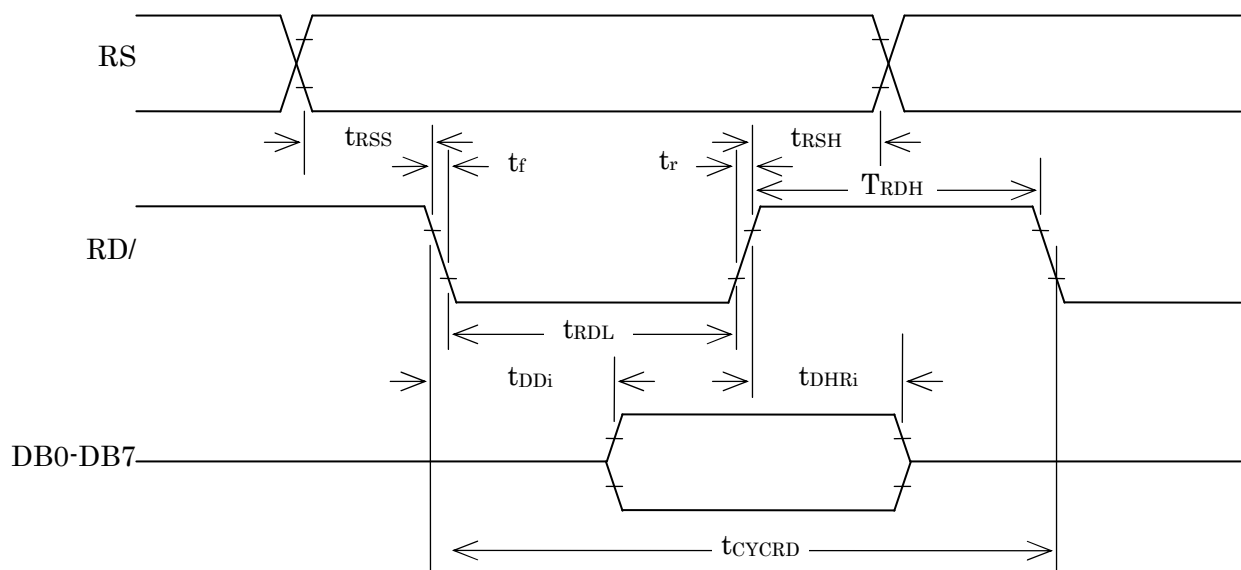


Figure 4. Intel I80-Type パラレル 読み込み タイミング

7-3. シリアル インターフェース タイミング
(See Figures 5, 6, 11, and 12)

表-14

Item	Symbol	Min.	Max.	Unit
STB Setup Time	t_{STBS}	100	—	ns
STB Hold Time	t_{STBH}	500	—	ns
Input Signal Fall Time	t_f	—	15	ns
Input Signal Rise Time	t_r	—	15	ns
STB Pulse Width High	t_{WSTB}	500	—	ns
SCK Pulse Width High	t_{SCKH}	200	—	ns
SCK Pulse Width Low	t_{SCKL}	200	—	ns
SI Data Setup Time	t_{DSs}	100	—	ns
SI Data Hold Time	t_{DHs}	100	—	ns
SCK Cycle Time	t_{CYCSCK}	500	—	ns
SCK Wait Time Between Bytes	t_{WAIT}	1	—	us
SO Data Delay Time	t_{DDs}	—	150	ns
SO Data Hold Time	t_{DHRs}	5	—	ns

*すべてのタイミングの基点電圧は、Vcc の 80% 及び 20% を使う事とする。

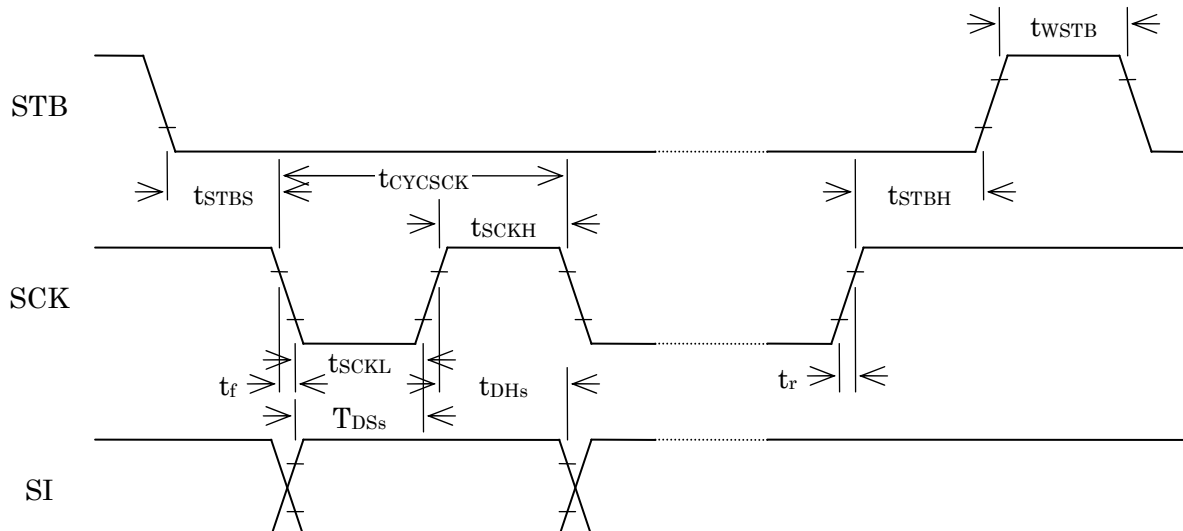


Figure 5. シリアル 書き込み タイミング

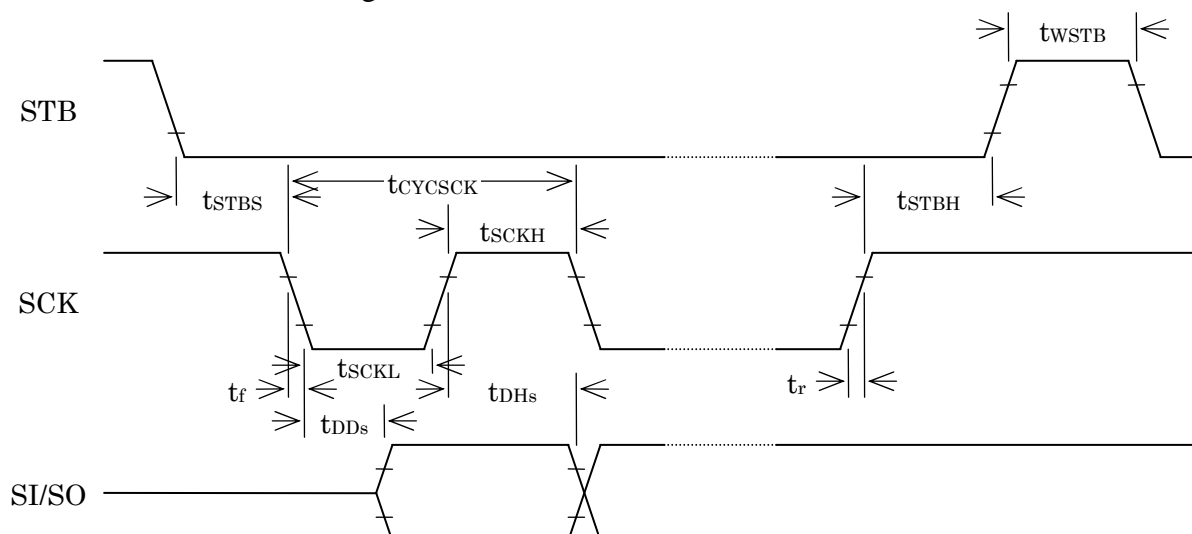


Figure 6. シリアル 読み込み タイミング

7-4. リセット タイミング

表-15

Item	Symbol	Min.	Max.	Unit
リセット後の遅れ時間	T_{RSTD}	100	-	ms
電源 OFF 時間	t_{OFF}	1	-	ms

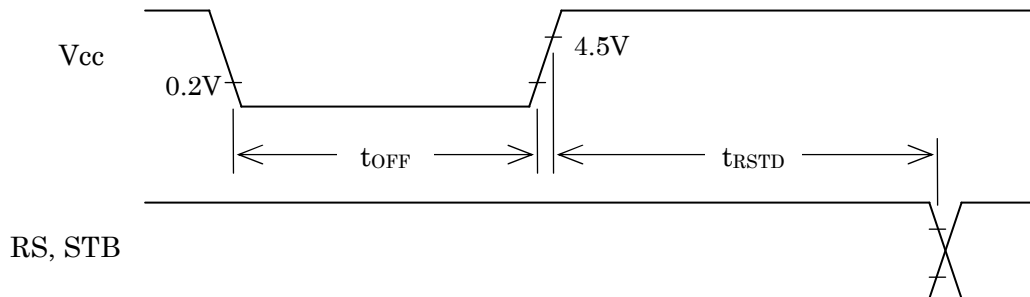


Figure 7. パワーオンリセットタイミング

8. 動作モード

インターフェースモードはジャンパ設定により選択可能です。

8-1. パラレル インターフェース モード

パラレルインターフェースモードでは、4/8 ビットの両方でインターフェースできるようにデータ転送は、4 ビット 2 回または 8 ビット 1 回のどちらでも行うことができます。

インターフェース長が 4 ビットの時には、DB4～DB7 のバス 4 本のみでデータ転送が行われ、DB0～DB3 は使われません。4 ビットのデータ転送が 2 回行われることによりデータ転送が終了します。データ転送の順序は、初めに上位 4 ビット(インターフェースデータ長が 8 ビットの時の DB4～DB7 の内容)の転送が行われ、次に下位 4 ビット(インターフェースデータ長が 8 ビットの時の DB0～DB3 の内容)の転送が行われます。

8-1-1. MOTOROLA M68-TYPE MODE

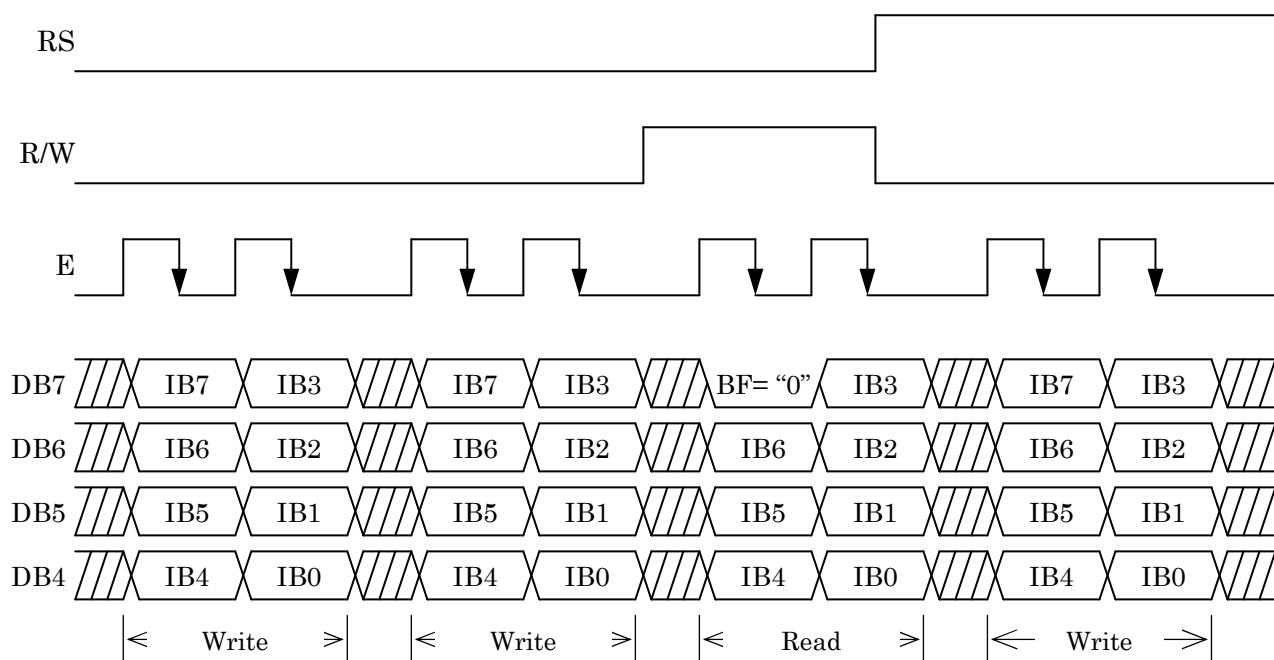


Figure 8. パラレル 4 ビットインターフェース M68-Type Mode

8-1-2. INTEL I80-TYPE MODE

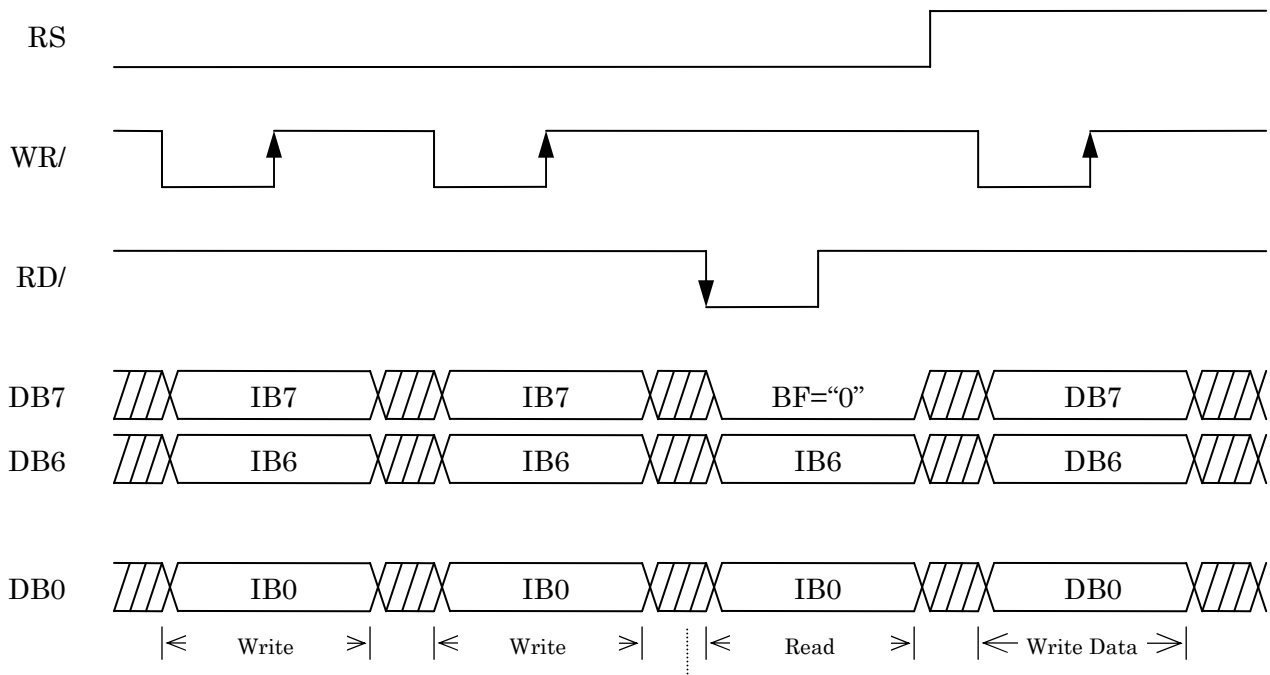


Figure 9. パラレル 8 ビットインターフェース I80-Type Mode

8-2. シリアル インターフェース モード

シリアルモードは 8 ビット長でホストとのデータが行われます。

MSB 側からの 2 バイト転送で書き込み、読み込みが行われます。

まず転送の開始時にスタートバイトを転送して下さい。先頭の 5 ビットで連続的に“H”レベル、続いて転送方向として R/W コントロール 1 ビット、レジスタセレクト(RS)1 ビットを指定し、最後の 8 ビット目は必ず“L”レベル 1 ビットとします。

スタートバイト後、次の 1 バイトはインストラクション/データで構成されます。

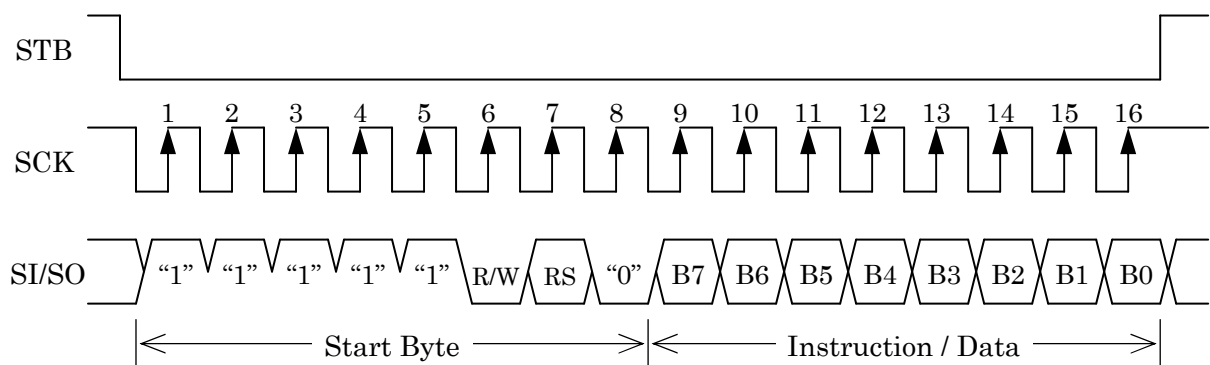


Figure 10. シリアルインターフェース書き込み

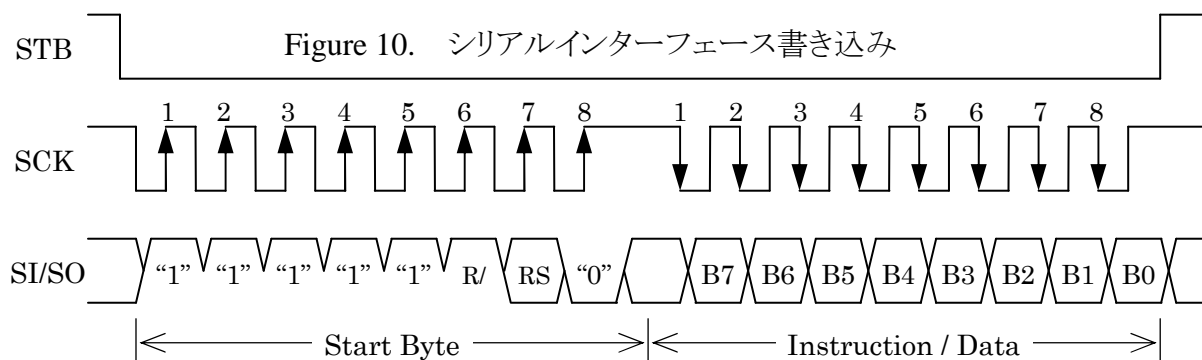
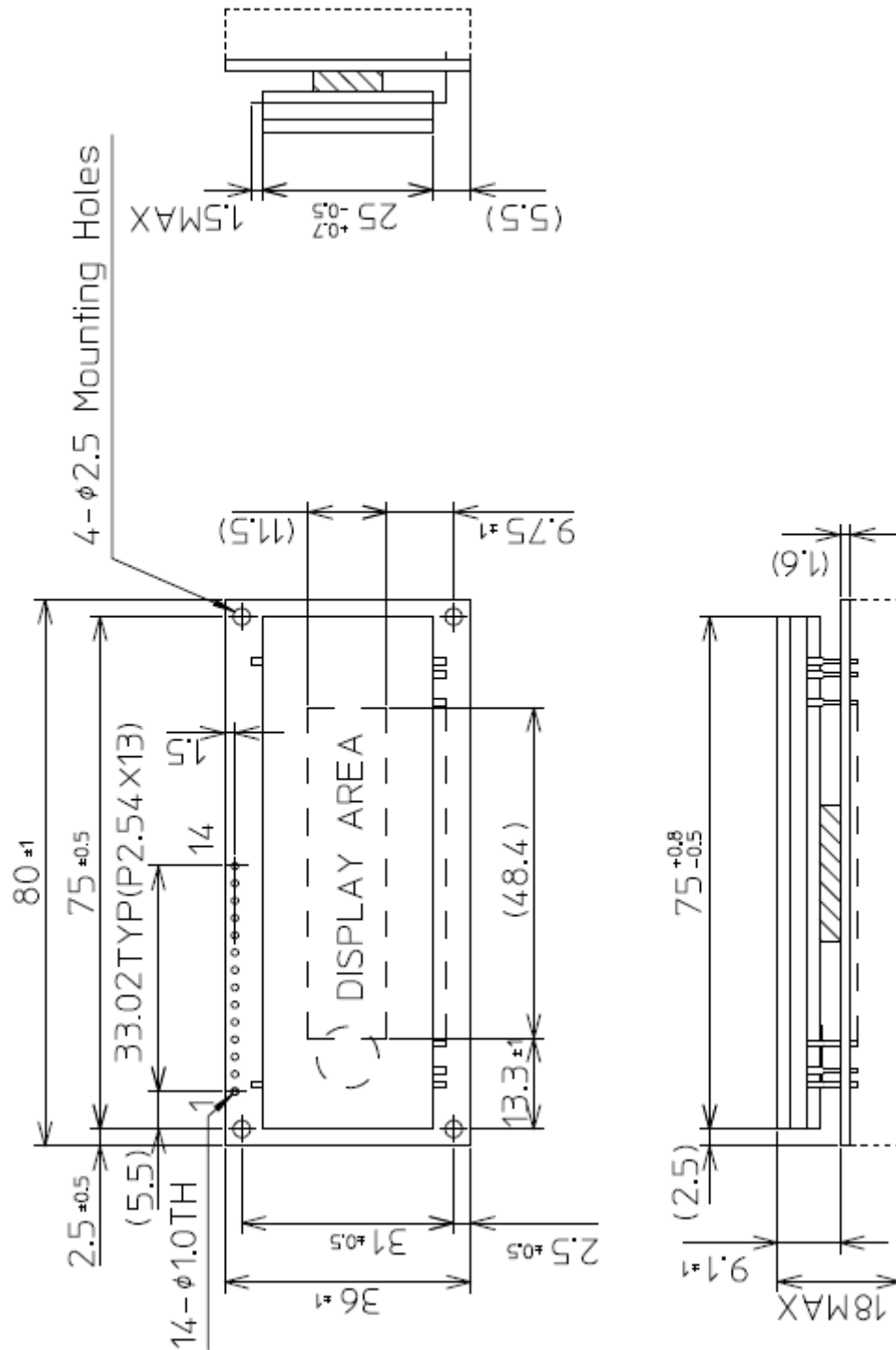


Figure 11. シリアル インターフェース 読み込み

M162SD54AA 外形图

付图-1



M162SD54AA 表示文字コード表(Japanese Font)

付図-2

D3 D2 D1 D0	D7	0	0	0	0	0	0	0	0	1	1	1	1	1	1	1	1
	D6	0	0	0	1	1	1	1	1	0	0	0	1	1	1	1	1
	D5	0	0	1	1	0	1	1	1	0	0	1	1	0	0	1	1
	D4	0	1	0	1	0	1	0	1	0	1	0	1	0	1	0	1
		0	1	2	3	4	5	6	7	8	9	A	B	C	D	E	F
0 0 0 0	0		SP	0	0	P	`	P	À	Æ	SP	—	ヲ	三	0	P	
0 0 0 1	1		!	1	A	0	a	9	À	æ	„	フ	チ	4	ä	9	
0 0 1 0	2		"	2	B	R	b	r	À	Æ	ƒ	イ	ウ	ノ	0	0	
0 0 1 1	3		#	3	C	S	c	s	À	Æ	„	ウ	テ	テ	0	0	
0 1 0 0	4		\$	4	D	T	d	t	à	æ	„	工	ト	ト	N	0	
0 1 0 1	5		%	5	E	U	e	u	È	Ö	„	才	才	1	0	Ü	
0 1 1 0	6		&	6	F	V	f	v	ò	ö	„	マ	二	ヨ	P	Σ	
0 1 1 1	7		'	7	G	W	g	w	ä	ö	„	マ	チ	ウ	0	π	
1 0 0 0	8		(8	H	X	h	x	ø	l	„	ウ	ホ	リ	„	又	
1 0 0 1	9)	9	I	Y	i	y	ø	ç	„	フ	リ	ル	'	„	
1 0 1 0	A		€	*	#	J	Z	j	z	ü	„	コ	ン	ル	„	フ	
1 0 1 1	B		£	+	;	K	L	k	l	ü	„	才	才	0	'	フ	
1 1 0 0	C		¥	,	<	L	*	l	l	ü	„	マ	マ	マ	0	フ	
1 1 0 1	D		¥	—	=	M	J	m	j	ü	„	マ	マ	マ	0	フ	
1 1 1 0	E		¥	.	>	N	^	n	^	ü	„	マ	マ	マ	'	ñ	SP
1 1 1 1	F		¥	/	?	0	_	o	€	§	„	ウ	ウ	マ	0		

SP : SPACE

9. 保証

保証期間は弊社出荷後1年とします。

10. 規制物資等の該非判定及び、輸出する際の注意事項

本製品は、日本の外国為替及び外国貿易法で輸出を規制される貨物または役務には、該当しません。但し、本製品が新たに装置を作るため他の製品と組み合わせられた場合の判断は、組み合わせられた装置で判断されますので、本製品を貴社製装置にご使用頂く場合は、本製品を組み込んだ貴社装置について、貴社にて規制貨物に該当するかどうかの判断をお願いします。また、本製品が、兵器等に組み込まれる、あるいは、兵器の製造に使用されることのないようご確認をお願い申し上げます。本製品を輸出または、再輸出する際には、必要に応じた輸出手続等のご処置を併せてお願い申し上げます。

11. 使用上の注意事項

11-1. モジュールに取り付けられている蛍光表示管はガラス製品ですので、規定値以上の振動や衝撃を加えると破損する事があります。

既定値以上の振動や衝撃を加えないように、十分注意して取り扱って下さい。

11-2. 電源電圧が既定値より低すぎる場合、点灯すべきドットが点灯しない場合があります。

また、逆に高すぎる場合は点灯すべきでないドットが点灯する場合があります。

このような現象が見られる場合には、電源電圧をチェックして規定の値にセットして下さい。

11-3. 電源電圧Vccの立ち上がりが遅いと正しい動作をしない場合がありますので、10ms以内に規定電圧に立ち上がる電源が必要です。

11-4. 内蔵電源はDC/DCコンバータを使用しており、電源投入時約5倍のサージ電流が流れる事があります。

11-5. ノイズの影響を受けやすい環境下での使用は極力避けて下さい。

信号に影響を及ぼし、モジュールの正常動作を妨げる場合があります。

また、インターフェースケーブルの長さも30cm以内に抑えて下さい。

(ケーブルを長くする場合は、異常が発生しないことを十分ご確認下さい。)

11-6. 同一表示パターンで長時間点灯しますと、若干の輝度ムラを発生する事があります。

美しい表示品位を保つため、同一表示パターンを避けて頂くことをお奨めします。

★お断り★

本仕様の記載内容は特性改善のため、断りなく変更する場合があります。

御使用に際しましては、念のため弊社にご確認下さるようお願い申し上げます。