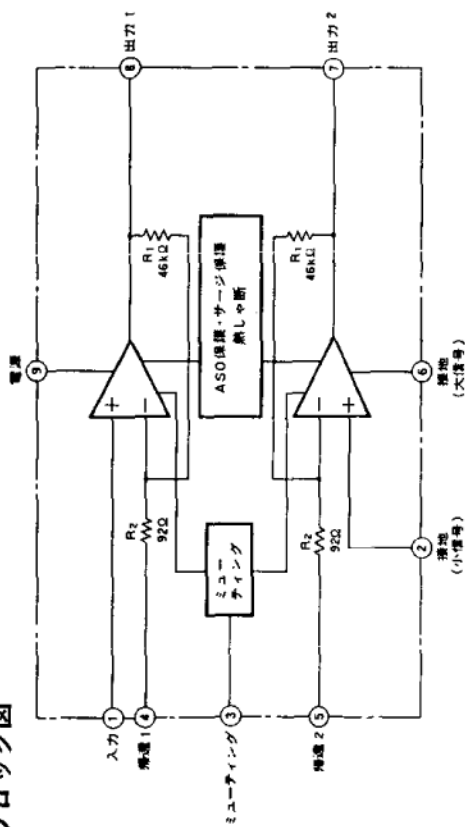


M51516L 12W低周波電力増幅器 (BTL)

電源電圧13.2V、4Ω負荷を標準とするカー・オーディオ機器用のBTL専用低周波電力増幅器で、ミュート・エンタイン回路、各種保護回路を内蔵している。

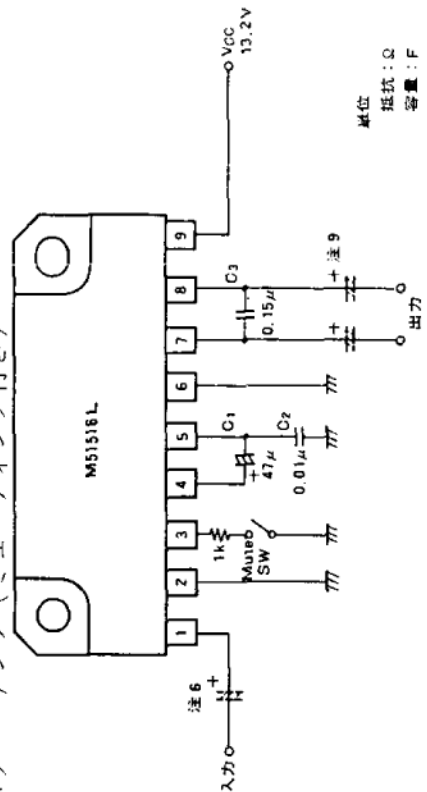
- 動作電源電圧範囲.....9~16V
- 外付け部品が少ない (コンデンサ3個)
- ミュート・エンタイン回路内蔵
- 各種保護回路内蔵
- 電源サーージ保護回路 (50V, 0.2秒)
- 負荷短絡保護回路、熱遮断回路
- パッケージ 9ピン プラスチックSILパッケージ (放熱タブ付き)

ブロック図



応用回路例

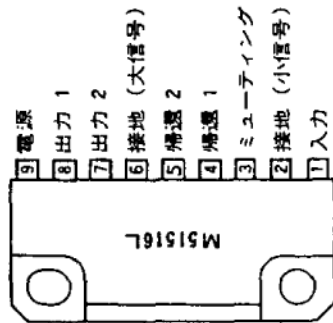
12Wパワー・アンプ (ミュート・エンタイン付)



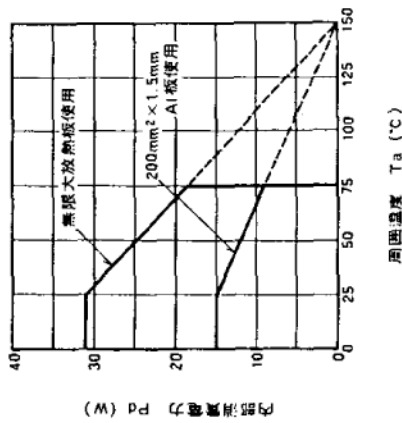
■最大定格 (Ta=25°C)

- V_{CC(surge)} : 50V (無信号時, t ≤ 0.2 sec)
- V_{CC(DC)} : 25V (無信号時)
- V_{CC} : 18V (動作時)
- I_{CC(peak)} : 4.5A
- P_D : 31W (無限大放熱板使用)
- R_{th(j-c)} : 4°C/W (接合部~ケース間)
- T_j : 150°C
- T_{opt} : -20~+75°C
- T_{stg} : -40~+150°C

端子接続



熱通減曲線 (最大定格)



■電気的特性 (V_{CC}=13.2V, R_L=4Ω, f=1kHz, T_a=25°C)

| 記号 | 測定条件 | M51516L | | 単位 |
|------------------|--|---------|------|-------------------|
| | | 最小 | 最大 | |
| I _Q | V _{IN} =0 | 50 | 200 | mA |
| G _v | P _{OUT} =4W | 53.5 | 55 | dB |
| P _{OUT} | THD=10% | 8 | 12 | W |
| THD | P _{OUT} =4W | 0.25 | 1.0 | % |
| N _{OUT} | R _g =10kHz, BW=20Hz~20kHz | 1.2 | 2.5 | mV _{rms} |
| R _{IN} | P _{OUT} =4W | 15 | 30 | kΩ |
| SVR | R _g =2.7kΩ, f _{ripple} =100Hz, V _{ripple} =775mV _{rms} | 50 | 50 | dB |
| V _{OO} | | | ±250 | mV |