

M52470AP/52471P/52472P ビデオ用アナログ・スイッチ

■概要 M52470～472は、映像機器用に設計されたアナログ・スイッチ用IC。
 4入力の2系統音声スイッチと1系統映像スイッチを内蔵し音声、映像系のそれぞれを同時に制御する。
 映像スイッチ部の利得がM52470、52472では約7dB、M52471では0dBとなっている。

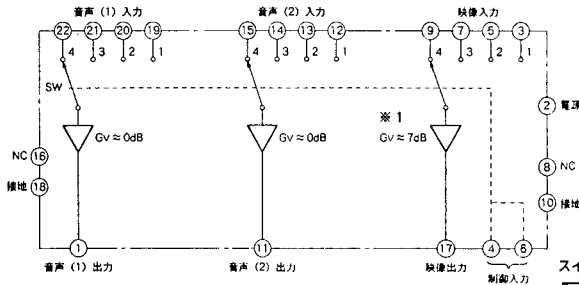
■特徴・特性

- 映像SW部
 - 1系統4入力
 - 広帯域：DC～10MHz
 - クロストーク：55dB_(1pp) at 5 MHz
- 音声SW部：2系統4入力
- 電源電圧：5～14V
- 定格電源電圧：9V、12V
- 形状：22P-DIP

■最大定格

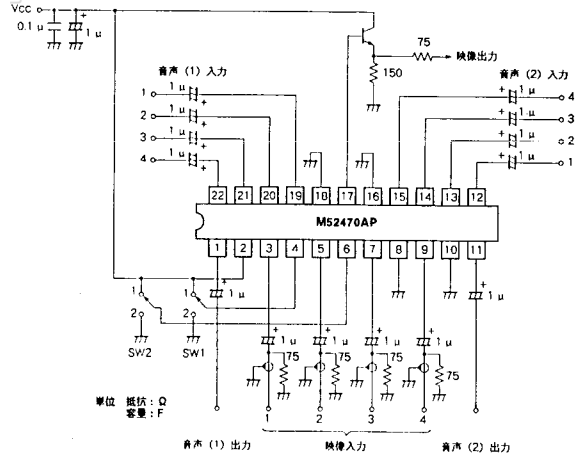
- 電源電圧：14V
- 動作温度：-20～+75℃
- 保存温度：-40～+125℃

■端子接続およびブロック図



〈注1〉：M52471PではG_vが0dB

■応用回路例



ご使用上の注意事項

本ICのご使用上の注意事項を記載します。十分に検討の上、ご使用願います。

- 1) オーディオ入力端子への大きな信号レベルの入力によって、映像出力が乱れる場合があります。
 入力端子の電位が1V以下 (AC 10V_{rms}相当) 以下 (V_{cc} = 12V) に下がった場合です。
 大きな振幅の入力信号が入力されないよう、ご配慮してください。
- 2) 映像回路の入力端子が、75Ω系で終端される場合、カップリングコンデンサの容量が大きくなる (数10μF) と考えられます。
 この場合において、電源投入時、映像出力回路のバイスが安定するまで、映像出力が不安定になります。
 回路設計、及びシステム設計するにあたり、ご注意ください。

スイッチモード表

SW	端子	4	6
1	GND	GND	GND
2	GND	V _{cc}	V _{cc}
3	V _{cc}	GND	GND
4	V _{cc}	V _{cc}	V _{cc}