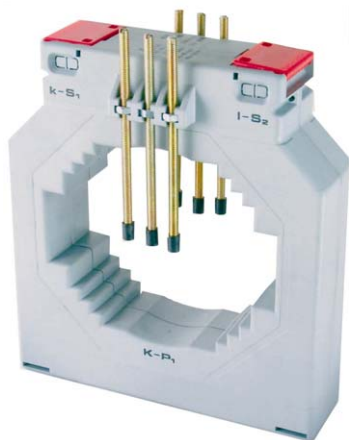


**MAK**  
**140/100h** **CE**

**TRASFORMATORI DI CORRENTE a BARRA PASSANTE**  
**Caratteristiche generali**  
**BUSBAR CURRENT TRANSFORMERS**  
**General features**

**3000**

**serie**  
**series**



Correnti primarie (I<sub>pn</sub>) da **1000 a 4000A** / Primary currents (I<sub>pn</sub>) from **1000 to 4000A**

Isolamento a secco in aria / Dry insulation in air

Custodia in materiale plastico non infiammabile, UL94 V-0 / Non-flammable plastic material case, UL94 V-0

Frequenza: 50 ... 60Hz / Frequency: 50 ... 60Hz

Corrente secondaria nominale (I<sub>sn</sub>): 5A - fattore di sicurezza: FS 5 / Rated secondary current (I<sub>sn</sub>): 5A - Security factor: FS 5

Corrente permanente di riscaldamento: 1,2I<sub>pn</sub> / Continuous heating current: 1,2 I<sub>pn</sub>

Corrente termica di corto circuito (I<sub>th</sub>): 60I<sub>pn</sub> / Short circuit thermal current (I<sub>th</sub>): 60 I<sub>pn</sub>

Corrente dinamica di corto circuito (I<sub>dyn</sub>): 2,5I<sub>th</sub> / Dynamic short circuit current (I<sub>dyn</sub>): 2,5 I<sub>th</sub>

Tensione nominale: 0,72kV / Rated voltage: 0,72kV

Tensione di prova: 4kV per 1' a 50Hz / Test voltage: 4kV for 1' 50Hz

Costruiti secondo norme EN 60044-1, BS 3938, DIN 42600 / Made according to EN 60044-1, BS 3938, DIN 42600

Classe di isolamento "E" (120° C max) / Insulation class "E" (max. 120°C)

Morsetti secondari doppi (2 per lato) - protezione IP00 / Secondary terminals with two connections (on each side) - protection IP00

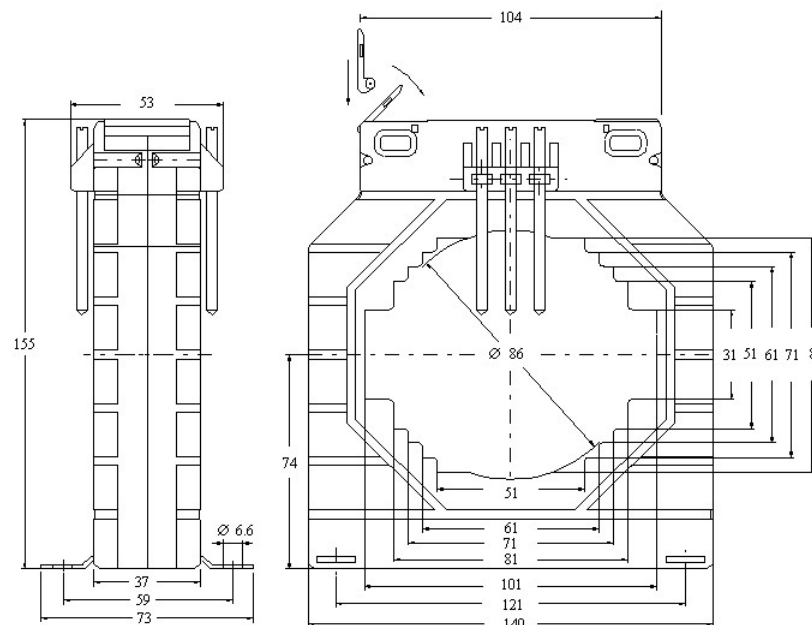
Coprimorsetti sigillabili incorporati (conformi alla norma DIN 57106, protezione VGB4 / The terminal cover is designed to assure the lead seal (this execution complies with the VGB4 protection of DIN 57106 standards)

Montaggio a pannello o su barra / Panel or busbar mounting

Peso: 900 ... 1100gr. / Weight: 900 ... 1100gr.

Corrente Primaria [A] Primary Current [A]	Prestazione [VA] Burden [VA]	
I <sub>pn</sub>	cl. 0,5	
1000	15	
1200	15	
1500	15	
2000	45	
2500	45	
3000	60	
4000	15	

**DIMENSIONI D'INGOMBRO / OVERALL DIMENSIONS**



Dimensioni barra - cavo: 2 x 100 x 10mm. - Ø 86 mm.  
Busbar - cable dimension: 2 x 100 x 10mm. - Ø 86 mm.

**A RICHIESTA / ON REQUEST**  
Tropicalizzazione / Tropicalization