

Ostatní analogové IO

1.3.4

MAS 560A BEZKONTAKTNÍ PŘEPÍNAČ PŘIJÍMANÝCH KANÁLŮ V TV PŘIJÍMAČÍCH

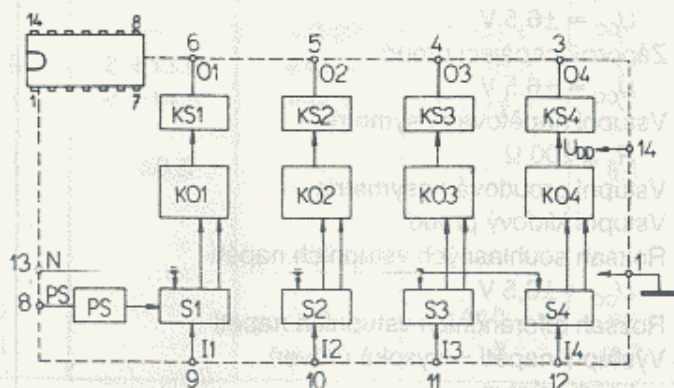
MAS 560A БЕСКОНТАКТНЫЙ ПЕРЕКЛЮЧАТЕЛЬ КАНАЛОВ ПРИЕМА В ТЕЛЕВИЗИОННЫХ ПРИЕМНИКАХ

MAS 560A CONTACTLESS REVERSING SWITCH OF RECEIVED CHANNELS IN T. V. SETS

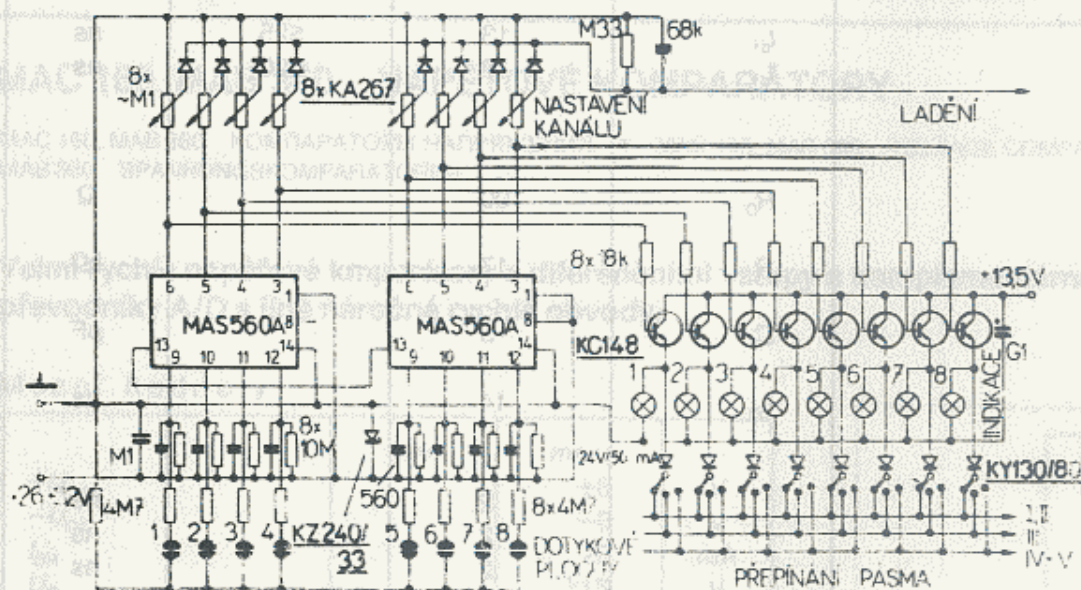
MAS 560A KONTAKTLOS KANALSCHALTER FÜR FERNSEHEMPFÄNGER

Mezní hodnoty:

U_{DD}	+0,3 ... -32	V
U_I	+0,3 ... -20	V
I_C	-5	mA
ϑ_a	0 ... +70	°C
ϑ_{stg}	-25 ... +125	°C

1) Napětí U_{DD} možno po dobu 1 min zvýšit na hodnotu -35 V.2) Na přívody P_S a N se nedoporučuje připojit větší napětí.

Blokové schéma a zapojení vývodů



Doporučené zapojení pro bezkontaktní přepínání přijímaných kanálů v televizních přijímačích.

Pouzdro IO 13

Charakteristické údaje:

 $-U_{DD} = 26 \dots 32 \text{ V}$, $\vartheta_a = 0 \dots +70 \text{ °C}$

Statické hodnoty:			
Odběr ze zdroje	$-I_{DD}$	<3,0	mA
Vstupní proud svodový $-U_I = 20 \text{ V}$	$-I_{IL}$	<1,0	μA
Vstupní kapacita $-U_I = 7 \text{ V}$, $f = 100 \text{ kHz}$	C_I	<20	pF
Vstupní napětí nespínací	$-U_{IL}$	<1,5	V
Vstupní napětí spínací	$-U_{I1}$	>7,0	
Svodový proud výstupu $-U_O = 32 \text{ V}$	$-I_{OL}$	<5,0	μA
Odpor výstupu v sepnutém stavu $-I_O = 1 \text{ mA}$	R_{OH}	<500	Ω
Teplotní součinitel výstupního odporu R_{OH} $-I_O = 1 \text{ mA}$, $\vartheta_a = +10 \dots +50 \text{ °C}$	$TK R_{OH}$	<+1,0	Ω/K