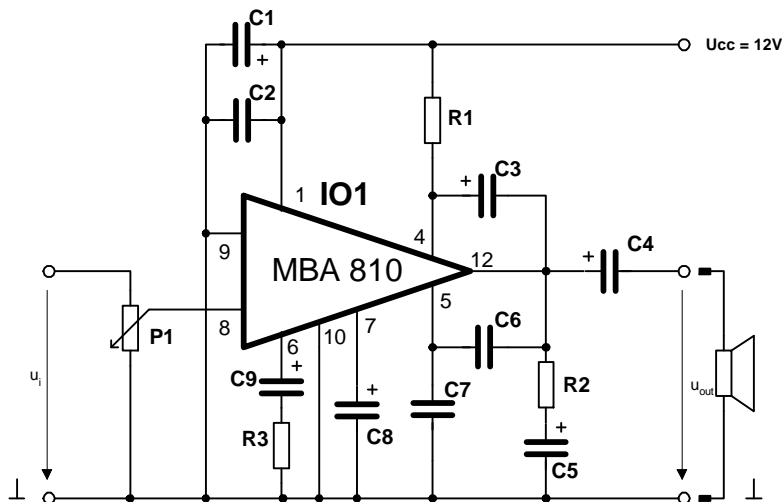


## NÍZKOFREKVENČNÍ ZESILOVAČ 5W s MBA 810

**SCHEMA:**



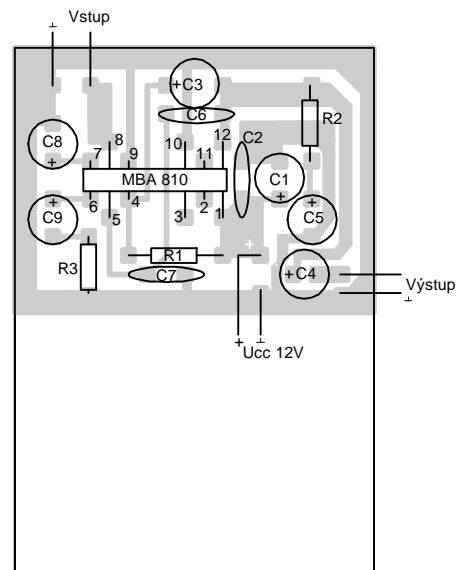
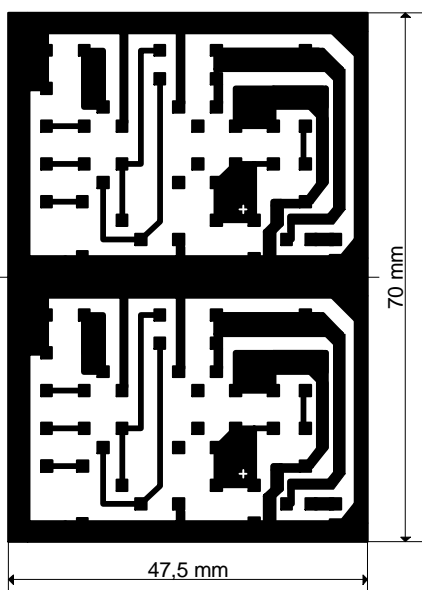
**SEZNAM SOUČÁSTEK:**

R1	- 100Ω	C1,C3,C8	- 100μF/15V	C6	- 470/680pF
R2	- 1Ω	C2	- 100nF	C7	- 3,3nF
R3	- 68Ω	C4	- 1000μF/15V	C9	- 500μF/40V
P1	- 100kΩ	C5	- 22μF/10V	IO1	- MBA 810

**NÁVRH PLOŠNÉHO SPOJE METODOU SPOJOVACÍCH ČAR PRO 2 KANÁLY:**

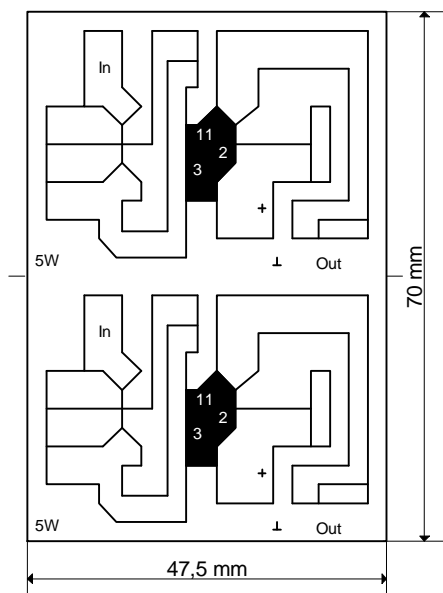
**ZE STRANY SPOJŮ:**

**ROZLOŽENÍ SOUČÁSTEK:**



# NÁVRH PLOŠNÉHO SPOJE METODOU DĚLÍČÍCH ČAR PRO 2 KANÁLY:

## ZE STRANY SPOJŮ:



## ROZLOŽENÍ SOUČÁSTEK:

