

特点

- 超快软恢复
- 内置双二极管
- 低正向压降，低开关损耗
- 175℃工作结温

典型应用

- 开关电源
- 逆变器
- 持续二极管

$I_{F(AV)}$	400A
V_{RRM}	200-400V
I_{FSM}	0.8 KA
I^2t	3.2 $10^3 a^2s$

符号	参数	测试条件	结温 $T_J(°C)$	参数值			单位
				最小	典型	最大	
$I_{F(AV)}$	正向平均电流	整只器件 ($T_C=130°C$)	175			400	A
		每臂 ($T_C=130°C$)				100	
$I_{F(RMS)}$	方均根电流		175			314	A
V_{RRM}	反向重复峰值电压	$V_{RRM} tp=10ms$ $V_{RSM}=V_{RRM}+200V$	125	200		400	V
I_{FRM}	正向重复峰值电流	每臂 (额定方波 20KHz)	90			200	A
I_{FSM}	正向不重复浪涌电流	10ms 底宽, 正弦半波 单脉冲	125			0.8	KA
I^2t	浪涌电流平方时间积					3.2	$A^{2S} \cdot 10^3$
T_{stq}	储存温度			-55		175	°C
r_F	斜率电阻					9.80	mΩ
$R_{th(j-c)}$	热阻抗 (结至壳)	每臂 180° 正弦波, 单面散热				0.45	°C/W
V_{FM}	正向峰值电压	每臂 @ $I_{TM}=100A$	25			1.0	V
I_{RRM}	反向重复峰值电流	$V_{RM}=V_{RRM}$	125			1000	uA
			25			150	uA
trr	反向恢复时间		25			50	ns
F_m	接线端子扭矩				3		N-m
	安装扭矩 (M6)				6		N-m
W_t	质量				80		g
Outline	外形						

外形图:

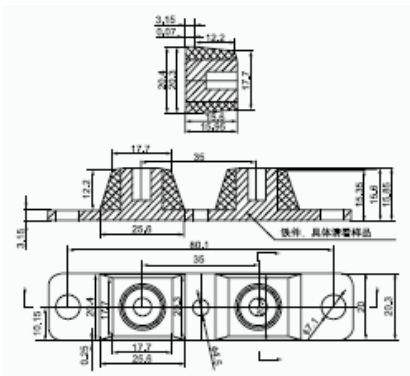


图 1

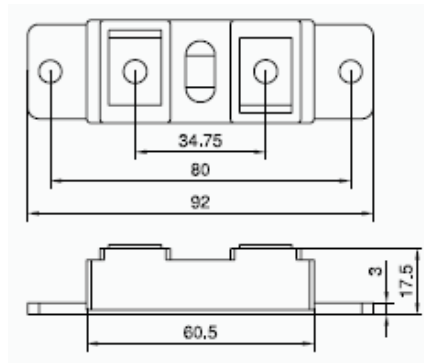


图 2

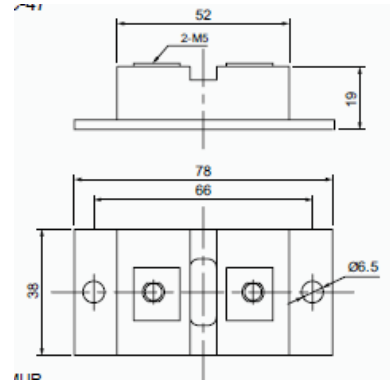


图 3

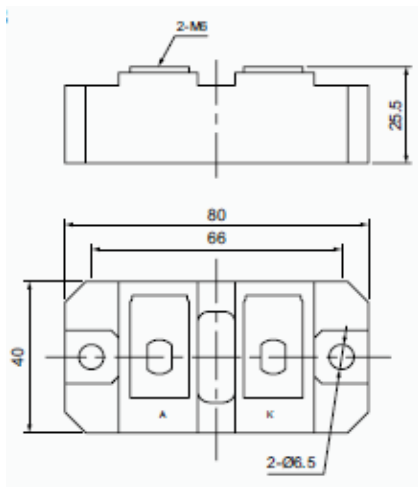
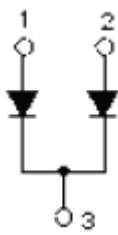


图 4

线路图:



MUR400、MBRP400