
MC5832 用户手册 V0.1

非隔离降压型 LED 驱动芯片

2014/3/20



SINOmcu
晟矽微电子

上海晟矽微电子股份有限公司

Shanghai SinoMCU Microelectronics Co., Ltd.

概述

MC5832 是一款高精度的非隔离降压型 LED 控制器，适用于 85V~265V 全电压范围的小功率非隔离降压型 LED 照明应用

MC5832 内置了高精度的采样、补偿电路，使得电路能够达到 $\pm 3\%$ 以内的恒流精度，并且能够实现输出电流对电感与输出电压的自适应，输出电流不会应为电感量变化而变化，从而取得优异的线性调整率和负载调整率

MC5832 内部集成了 500V 功率 MOSFET，无需次级反馈电路，也无需补偿电路，加之精准稳定的自适应技术，使得系统外围结构十分简单，可在外围器件数量少，参数范围宽松的条件下实现高精度恒流控制，极大地节约了系统成本和体积，并且能够确保在批量生产时 LED 灯具参数的一致性

MC5832 具有丰富的保护功能：输出开路保护、输出短路保护，电流采样电阻开短路保护、输入欠压保护、输出过压保护、芯片过温自适应调节等

MC5832 采用 SOP-8 封装

典型应用

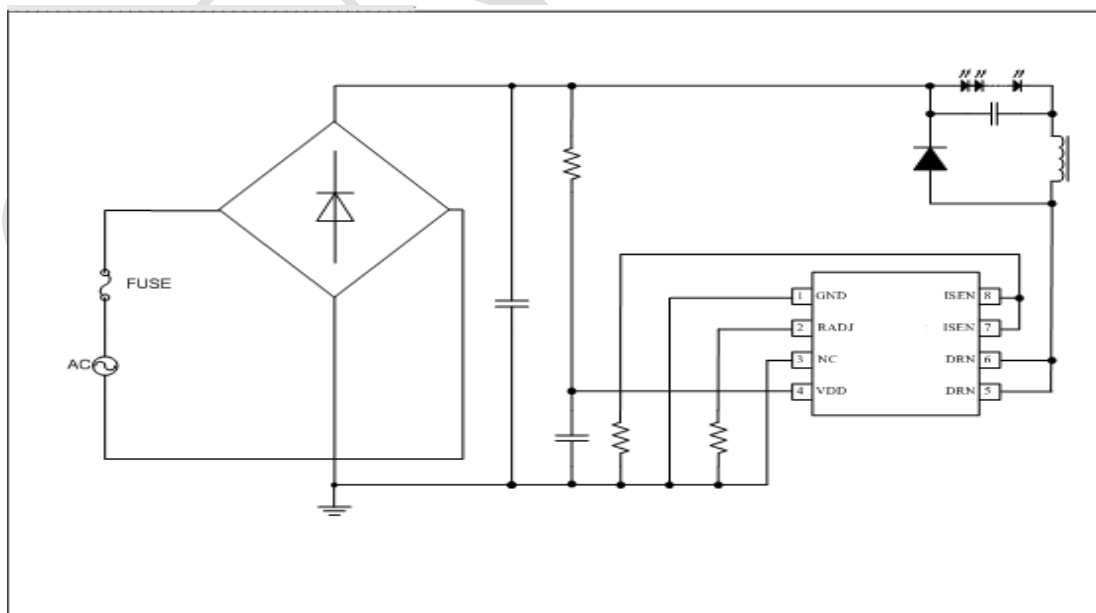


图 1 MC5832 典型应用图

特性

- 内部集成 500V 功率管
- $\pm 5\%$ 以内的系统恒流精度
- 芯片超低工作电流
- 无需辅助供电电路
- 电感电流临界连续模式
- 宽输入电压
- 输出短路保护
- 采样电阻开短路保护
- 输出过压保护
- 欠压保护
- 过温自适应调节功能

引脚图

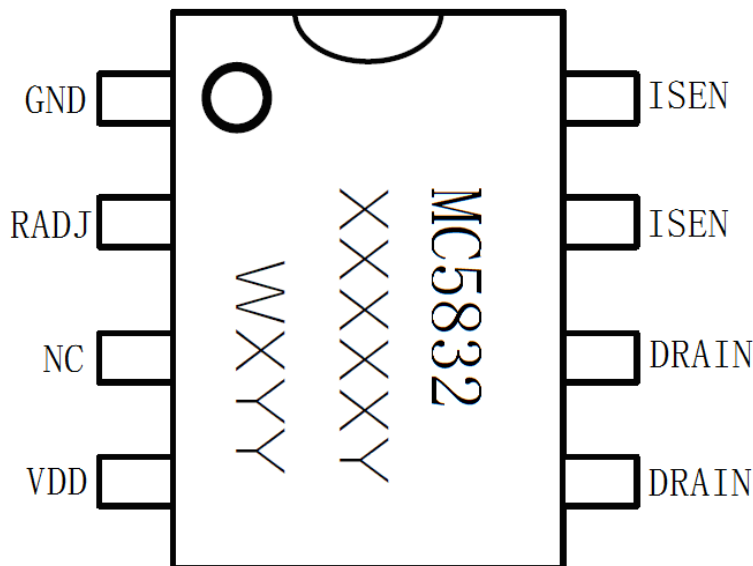


图 2 芯片引脚图

引脚说明

Table 1: 引脚说明

引脚号	符号	功能
1	GND	芯片地
2	RADJ	设置开路保护电压，外接电阻到地
3	NC	空脚，建议接到地上
4	VDD	芯片供电脚
5	DRN	内部高压 MOSFET 的漏级
6	DRN	内部高压 MOSFET 的漏级
7	ISEN	电流采样，外接电阻到地
8	ISEN	电流采样，外接电阻到地

订购信息

订购型号	封装	温度范围	包装形式	打印
MC5832	SOP8	-40 °C 到 105 °C	编带 2,500 颗/盘	MC5832 XXXXY WXY

极限参数

项目	符号	参数范围	单位
电源电压	V_{DD}	-0.3~20	V
漏极电压	V_{DRN}	-0.3~500	V
电流采样端电压	V_{ISEN}	-0.3~6	V
最大工作电流	I_{DDMAX}	5	mA
开路保护电压调节端	V_{RADJ}	-0.3~6	V
功耗	P_{MAX}	450	mW
结热阻	θ_{JA}	145	°C/W
工作结温范围	T_J	-40~155	°C
存储温度范围	T_{STG}	-55~160	°C
ESD		2000	V

注 1: 最大极限值是指超出该工作范围，芯片有可能损坏。推荐工作范围是指在该范围内，器件功能正常，但并不完全保证满足个别性能指标。电气参数定义了器件在工作范围内并且在保证特定性能指标的测试条件下的直流和交流电参数规范。对于未给定上下限值的参数，该规范不予保证其精度，但其典型值合理反映了器件性能。

注 2: 温度升高最大功耗一定会减小，这也是由 T_{JMAX} 、 θ_{JA} 和环境温度 T_A 所决定的。最大允许功耗为 $P_{DMAX} = (T_{JMAX} - T_A) / \theta_{JA}$ 或是极限范围给出的数字中比较低的那个值。

注 3: 人体模型，100pF 电容通过 1.5K Ω 电阻放电。

电气特性

注 4, 注 5 无特别说明情况下 ($V_{DD}=15V$, T_{TYP}
= 25°C)

项目	符号	测试条件	最小	典型	最大	单位
V_{DD} 钳位电压	V_{DD_CLP}	0.8mA		16.9	17.2	V
工作电流	I_{DD}	$F_{SYS}=65KHz$		100	135	μA
启动电压	V_{ST}	V_{DD} 上升		14	14.2	V
启动电流	I_{ST}	$V_{DD}=V_{ST} - 1V$		120	195	μA
欠压保护阈值	V_{UVLO}	V_{DD} 下降		9	9.1	V
采样基准电压	V_{ISEN}		392	400	408	mV
短路时电流检测阈值	V_{ISEN_SHT}	输出短路		198		mV
动作消隐时间	T_{LEB}			500		ns
内部 MOS 关断延迟	T_{DELAY}			150		ns
DRN 端 MOS 漏源极穿电压	V_{DSS} (BV)	$V_{GS}=0V / I_{DS}=250\mu A$	500			V
内部 MOS 内阻	R_{SW}	$V_{GS}=15V / I_{DS}=0.5A$		10		Ω
内部 MOS 漏电流	I_{DSS}	$V_{GS}=0V / V_{DS}=5000V$		0.5		μA
R_{ADJ} 引脚电压	V_{RADJ}			1.5		V
最大导通时间	T_{ON_MAX}			45		μs
最大退磁时间	T_{OFF_MAX}			255		μs
最小退磁时间	T_{OFF_MIN}			5		μs
过热温度调节点	T_{REG}			155		$^{\circ}C$

注 4: 典型参数值为 25. C 下测得的参数标准。

注 5: 规格书的最小、最大规范范围由测试保证, 典型值由设计、测试或统计分析保证。

内部框图

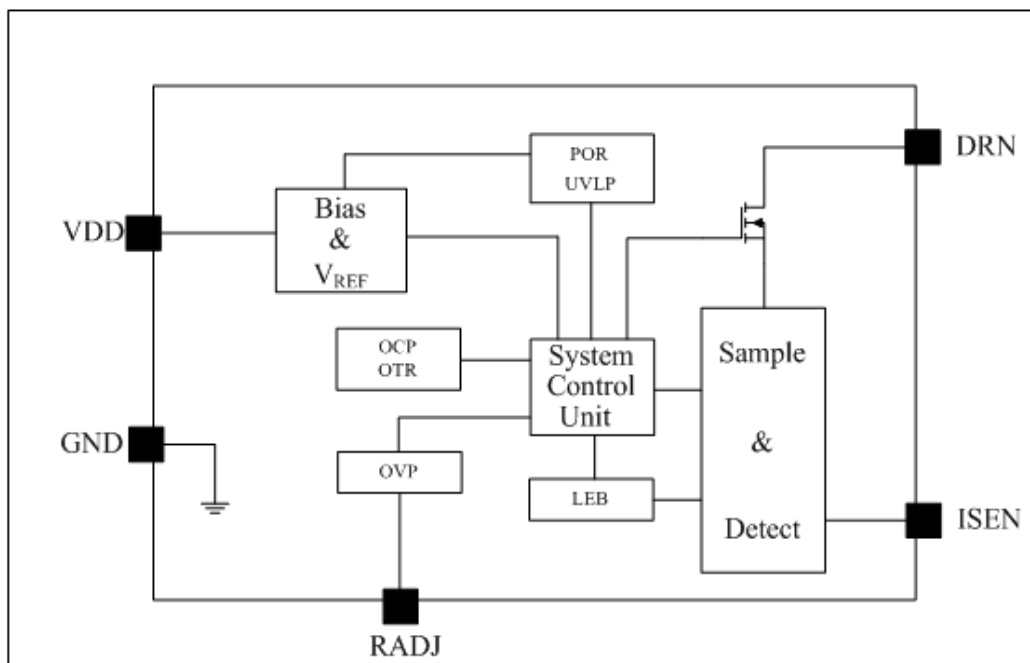


图 3 芯片内部框图

功能说明

MC5832 是一款专用于 LED 照明的恒流驱动芯片，芯片内部集成 500V 高压 MOSFET，工作在 CRM 模式，适合全电压范围工作，具有良好的线性调整率、负载调整率以及优异的恒流特性，只需很少的外围元器件就能实现，低成本高效率的 LED 恒流控制器。

启动

MC5832 启动电流很低，当系统上电后，启动电阻对 V_{DD} 电容进行充电，当 V_{DD} 达到开启阈值时，电路即开始工作。MC5832 正常工作时，内部电路的工作电流可以低至 135 μA 以下，并且内部具有独特的供电机制，因此无需辅助绕组供电。

采样电阻与恒流控制

MC5832 是工作在 CRM 模式中，其内部具有一个 400mV 的基准电压，这个基准电压与系统中电感原边峰值电流进行比较计算，通过采样电阻的调节来实现 LED 驱动电流的大小：

$$I_{LED} = \frac{400}{2R_{ISEN}} mA;$$

其中：I_{LED} 是 LED 的驱动电流，R_{ISEN} 是采样电阻。

电感设计计算

MC5832 工作在 CRM 模式，当电路上电后输出控制脉冲，内部 MOSFET 将不断工作在导通/关闭状态，内部 MOS 管打开时，电感也将导通，开始蓄能，直到达到电流峰值时内部 MOS 管关闭，此间的电感的导通时间为：

$$I_P = \frac{400}{R_{ISEN}} mA; T_{ON} = \frac{L \times I_P}{V_{IN} - V_{LED}};$$

其中：I_P 为电感电流峰值；L 为电感值；V_{IN} 为交流输入整流后的直流值；V_{LED} 为 LED 负载的正向压降。当内部 MOS 管关闭后，电感电流将从峰值逐渐降低，直到降低为 0 时，内部 MOS 管将再次开启，此间的电感关闭时间为：

$$T_{OFF} = \frac{L \times I_P}{V_{LED}};$$

由上可知，电感可计算为：

$$L = \frac{V_{LED} \times (V_{IN} - V_{LED})}{V_{IN} \times I_P \times F};$$

其中 F 为系统工作频率，在设计系统时，首先确定 ILED，ILED 确定后 RISEN、IP 等也就相应确定了，此时由上式可知，系统频率与输入电压成正比、与选择之电感 L 成反比；当输入电压最低（或）电感取值较大时，系统频率较低，当输入电压最高（或）电感取值较小时，系统频率较高，因此，在系统输入电压范围确定时，电感的取值直接影响到系统频率的范围以及恒流特性。考虑到系统频率不可过低（例如进入音频范围），也不宜过高（导致功率管损耗过大以及 EMI 影响），同时 MC5832 设定了最小/大退磁时间以及最小/大励磁时间，因此在设计时，建议系统频率设定在 50KHZ~120KHZ。

开路过压保护电阻设置

在系统中，当LED开路时，由于无负载连接，输出电压会逐渐上升，进而导致退磁时间也会逐渐变短，因此通过RADJ外接电阻来控制相应的退磁时间，就能得到需要的开路保护电压。根据内部电路计算，可得出RADJ与V_{OVP}的关系公式：

$$R_{ADJ} \approx \frac{V_{ISEN} \times L \times 15}{R_{ISEN} \times V_{OVP}} \times 10^6 \text{ (Kohm)}$$

其中，V_{ISEN} 是 ISEN 关断阈值（400mV）；L 是电感量；R_{ISEN} 是采样电阻；V_{OVP} 是需要设定的过压保护点；

保护功能

MC5832 设定了多种保护功能，如 LED 开短路保护、ISEN 电阻开短路保护、V_{DD} 过压/欠压、电路过温自适应调节等。

MC5832 在工作时，自动监测着各种工作状态，如果负载开路时，则电路将立刻进入过压保护状态，关断内部 MOS 管，同时进入间隔检测状态，当故障恢复后，电路也将自动回复到正常工作状态。

若负载短路，系统将工作在 5KHz 左右的低频状态，功耗很低，同时不断监测系统，若负载恢复正常，则电路也将恢复正常工作。

若当 ISEN 电阻短路，或者电感饱和等其他故障发生，电路内部快速保护机制也将立即停止 MOS 的开关动作，停止运行，此时，电路工作电源也将下降，

当触发 UVLO 电路时，系统将会重启，如此，可以实现保护功能的触发、重启工作机制。

若工作过程中，MC5832 监测到电路结温度超过过温调节阈值（155℃）时，电路将进入过温调节控制状态，减小输出电流，以控制输出功率和温升，使得系统能够保持一个稳定的工作温度范围。

PCB 设计

在设计 MC5832 PCB 时，需要遵循以下指南：

旁路电容

VCC 的旁路电容需要紧靠芯片 VCC 和 GND 引脚。

RADJ 电阻

开路保护电压设置电阻需要尽量靠近芯片 RADJ 引脚。

地线

电流采样电阻的功率地线尽可能短，且要和芯片的地线及其它小信号的地线分头接到母线电容的地端。

功率环路的面积

减小功率环路的面积，如功率电感、功率管、母线电容的环路面积，以及功率电感、续流二极管、输出电容的环路面积，以减小 EMI 辐射。

NC 引脚

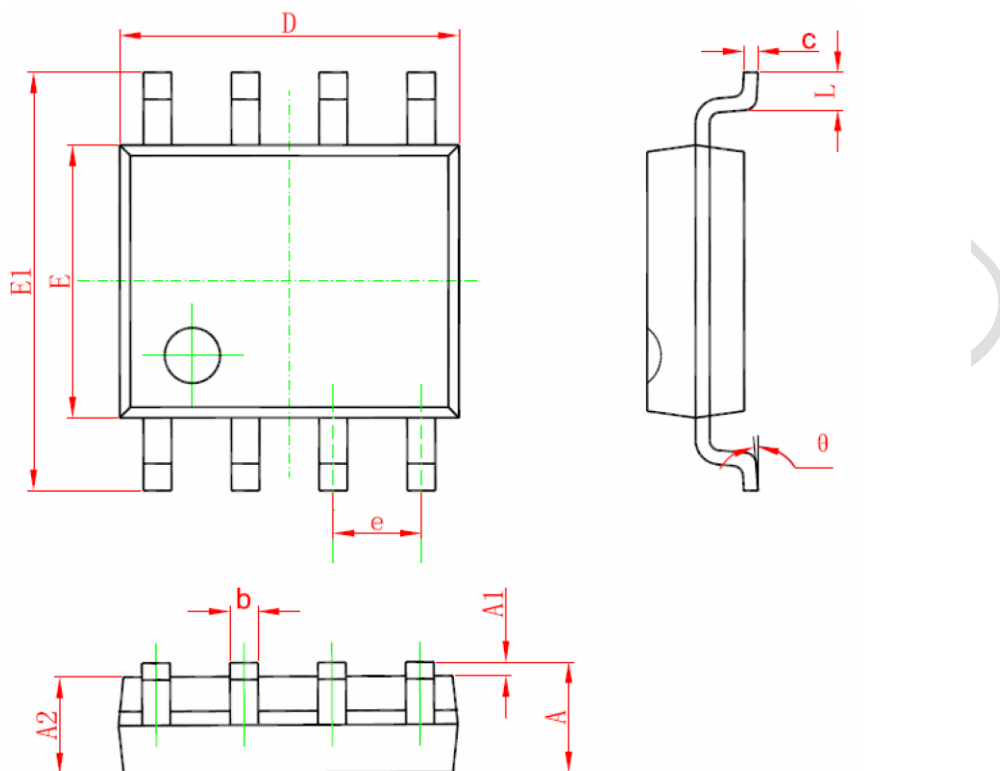
NC 引脚内部无连接，建议将其接到芯片地 (Pin1)，加强 RADJ Pin 抗干扰能力。

DRAIN 引脚

增加 DRAIN 引脚的铺铜面积以提高芯片散热。

封装形式

SOP8 package outline dimensions



符号	尺寸 (毫米)		尺寸 (英寸)	
	最小	最大	最小	最大
A	1.350	1.750	0.053	0.069
A1	0.100	0.250	0.004	0.010
A2	1.350	1.550	0.053	0.061
b	0.330	0.510	0.013	0.020
c	0.170	0.250	0.006	0.010
D	4.700	5.100	0.185	0.200
E	3.800	4.000	0.150	0.157
E1	5.800	6.200	0.228	0.244
e	1.270(BSC)		0.050(BSC)	
L	0.400	1.270	0.016	0.050
θ	0°	8°	0°	8°