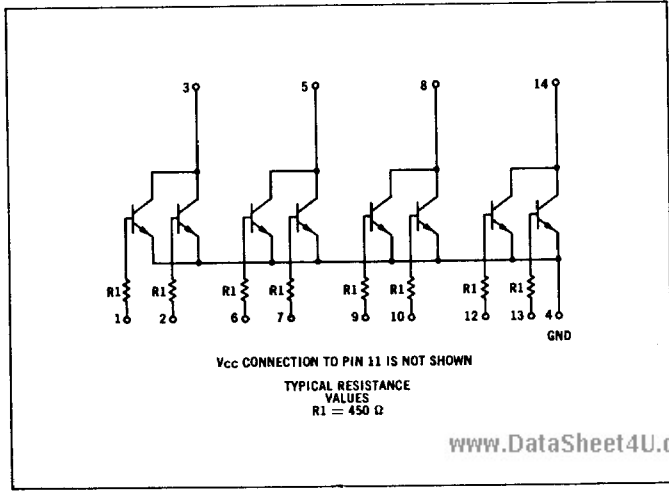
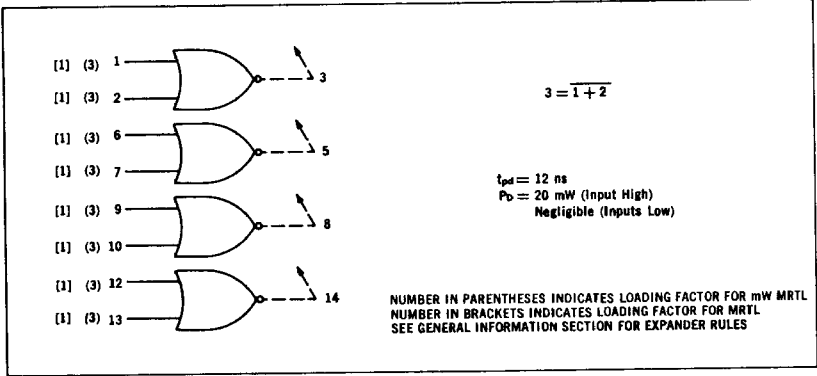


QUAD 2-INPUT EXPANDERS

PLASTIC MRTL MC700P/800P series

MC785P • MC885P

Four 2-input expanders housed in a single package increase the input capability of MRTL gates.



Characteristic	Symbol	Pin Under Test	TEST VOLTAGE VALUES																
			TEST VOLTAGE						TEST VOLTAGE										
			0°C		+25°C		+75°C		+15°C		+25°C		+55°C						
Input Current	$I_{in}$	1	Min	Max	Min	Max	Min	Max	Min	Max	Min	Max	$V_{in}$	$V_{out}$	$V_{err}$	$V_{cc}$	$V_{s*}$	Gnd	
Output Leakage Current	$I_{CEX}$	2	Min	Max	Min	Max	Min	Max	Min	Max	Min	Max	1	2	1	11	3	4	
Output Voltage	$V_{out}$	3	Min	Max	Min	Max	Min	Max	Min	Max	Min	Max	2	1	1	11	3	4	
Saturation Voltage	$V_{CE(sat)}$	3	Min	Max	Min	Max	Min	Max	Min	Max	Min	Max	3	-	-	1.2	1.1	-	4
		3	Min	Max	Min	Max	Min	Max	Min	Max	Min	Max	-	1	-	-	1.1	3	2.4
		3	Min	Max	Min	Max	Min	Max	Min	Max	Min	Max	-	2	-	-	1.1	3	1.4
		3	Min	Max	Min	Max	Min	Max	Min	Max	Min	Max	-	1	-	-	1.1	3	2.4
		3	Min	Max	Min	Max	Min	Max	Min	Max	Min	Max	-	2	-	-	1.1	3	1.4
		3	Min	Max	Min	Max	Min	Max	Min	Max	Min	Max	-	1	-	-	1.1	3	2.4
		3	Min	Max	Min	Max	Min	Max	Min	Max	Min	Max	-	2	-	-	1.1	3	1.4
		3	Min	Max	Min	Max	Min	Max	Min	Max	Min	Max	-	1	-	-	1.1	3	2.4
		3	Min	Max	Min	Max	Min	Max	Min	Max	Min	Max	-	2	-	-	1.1	3	1.4

**ELECTRICAL CHARACTERISTICS**

Test procedures are shown for one expander only. The other expanders are tested in the same manner.

Ground-referenced input pins. Other pins not listed are left open. \* Resistor value to  $V_{CC}$