



高压两节线性充电管理芯片

描述

ME4052 是一款完整的双节锂离子电池恒压恒流充电管理芯片。采用ESOP8封装形式，外加很少的外部原件，使其成为便携应用的理想选择。

ME4052通过外接电流检测电阻即可实现高精度的充电电流。其内部有热反馈电路可以对在充电过程中对芯片温度加以控制。充电截止电压固定在8.4V，充电电流可以外接电阻调节，当充电电流达到恒流电流的1.5/10时，ME4052将终止充电。

当输入电压（适配器或USB）被拿掉后，ME4052进入睡眠模式。芯片内部自动关断充电通路，输入电压变低。此时电池漏电流降低到5uA以下。

ME4052 还具有输入欠压锁定，自动再充电和充电指示引脚。

应用场合

- 便携式充电设备
- 移动电源
- 各种手持电子设备

特点

- 输入电压范围：8.9~15V
- 输入最高耐压 18V
- $\pm 1\%$ 的充电电压精度
- 充电终止电流检测
- $\pm 10\%$ 的充电电流精度
- 低至 5uA 的电池反向漏电流
- 自动再充电
- 当断开供电电源，自动进入睡眠模式
- 电池电压低时自动进入涓流充电模式
- 电池温度检测
- 充电状态指示功能

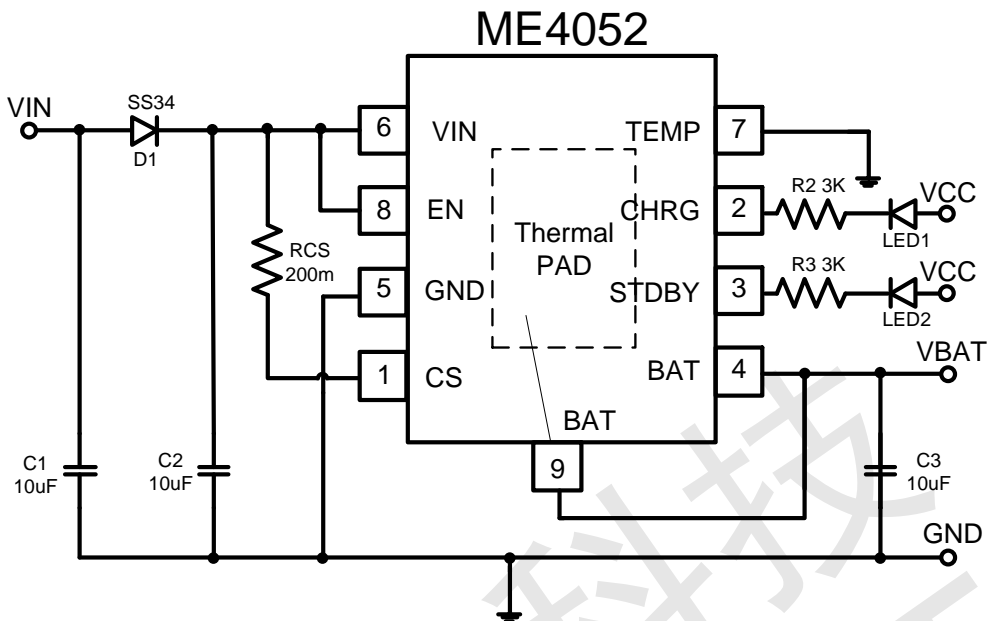
封装形式

- 8-pin ESOP8

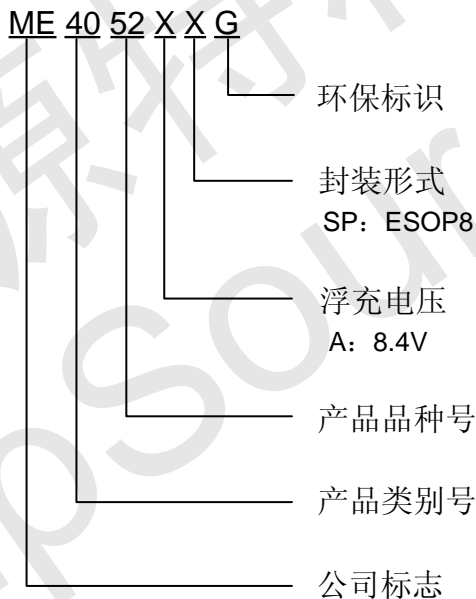


典型应用图

ME4052



选购指南



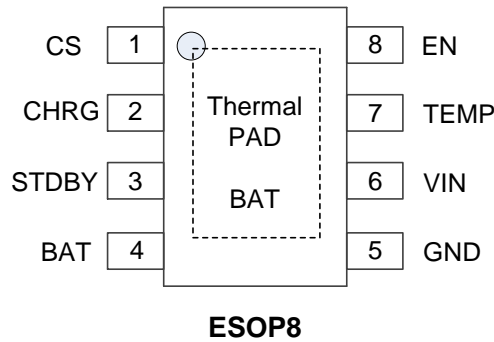
产品型号	产品说明
ME4052ASPG	$V_{\text{FLOAT}} = 8.4\text{V}$; 封装形式: ESOP8

注: 如您需要其他电压值或封装形式的产品, 请联系我司销售人员。



产品脚位图

ME4052



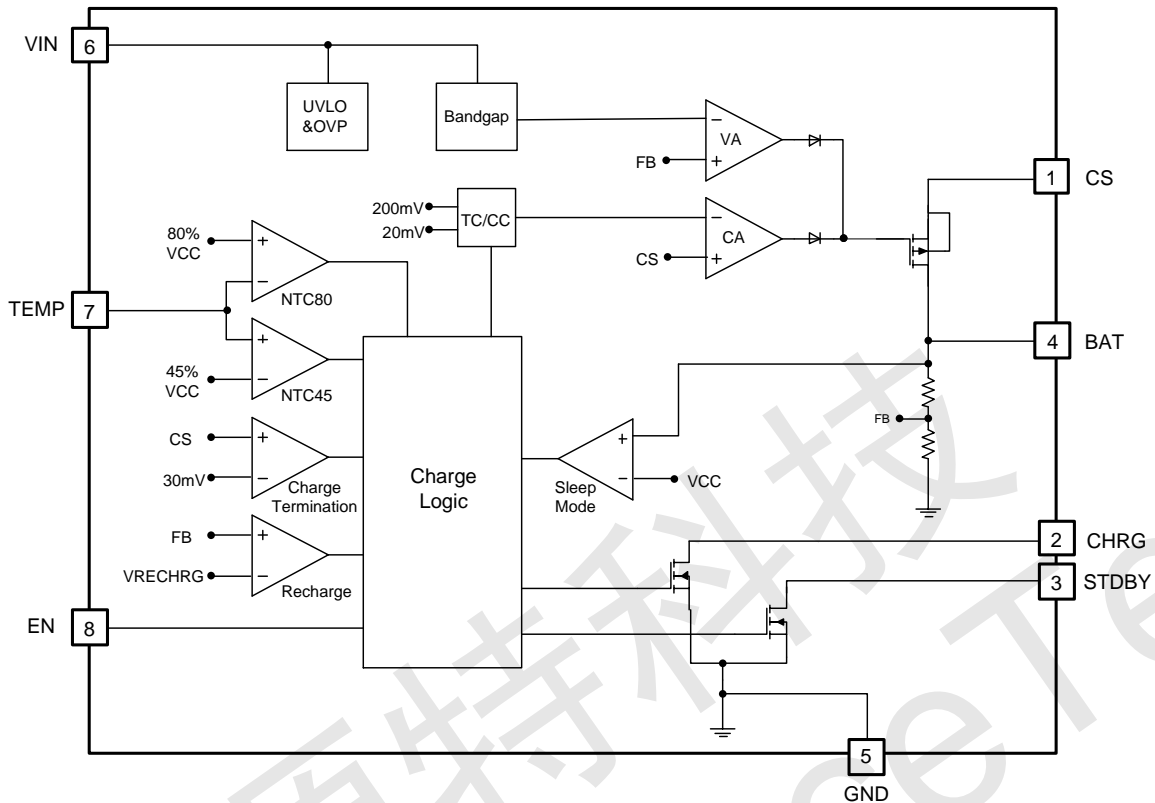
脚位说明

序号	名称	功能
1	CS	充电电流设定端，通过外接对 VIN 的电阻设定充电电流
2	CHRГ	接 LED 指示灯实现充电状态输出，充电时 LED 灯亮，充满电 LED 灯灭。开漏输出
3	STDBY	接 LED 指示灯实现充电状态输出，充电时 LED 灯灭，充满电 LED 灯亮。开漏输出
4	BAT	电池电压采样端，通过采取电池端电压实现对电池电压的检测控制。
5	GND	地
6	VIN	芯片输入端
7	TEMP	电池温度检测端，接入热敏电阻可实现对电池温度的检测，当不用此功能时，需要直接接到 GND
8	EN	使能管脚，接到 GND 芯片关闭，接高，芯片开启
	Thermal PAD	芯片散热PAD，请连接到BAT。



芯片功能示意图

ME4052



绝对最大额定值

参数	范围	单位
输入电压 : V_{IN}	-0.3~18	V
CS 引脚电压	-0.3~ $V_{IN}+0.3$	V
BAT 引脚电压	-0.3~18	V
STDBY引脚电压	-0.3~18	V
CHRG 引脚电压	-0.3~18	V
BAT 引脚电流	1000	mA
结温范围	-40~150	°C
工作环境温度范围 : T_{opa}	-40~85	°C
存储温度范围 : T_{str}	-55~150	°C
引脚温度和时间	+260 (10S)	°C
封装热阻 (结到空气) θ_{JA}	63	°C/W
允许最大功耗 P_D	1.98	W

注意：绝对最大额定值是本产品能够承受的最大物理伤害极限值，请在任何情况下勿超出该额定值。



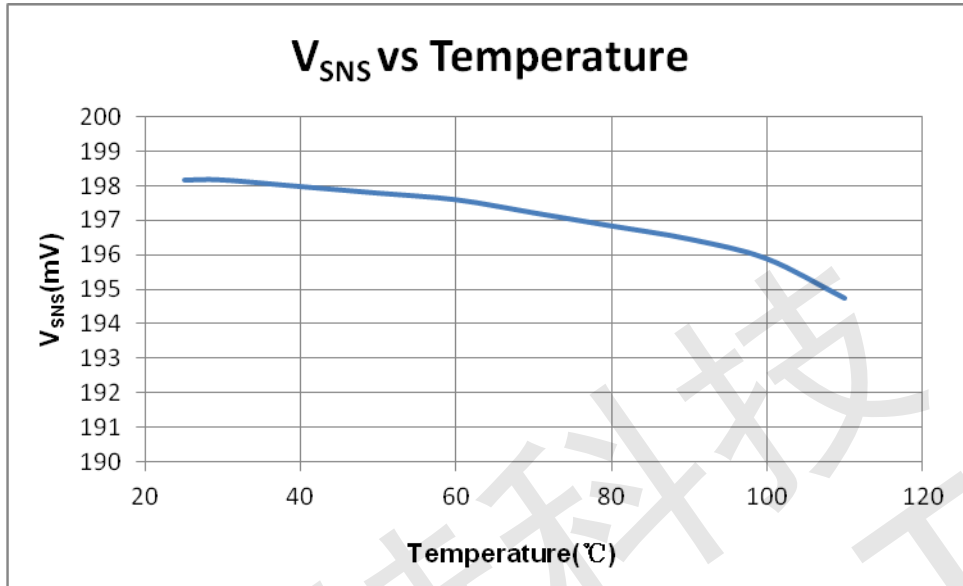
电气参数

ME4052

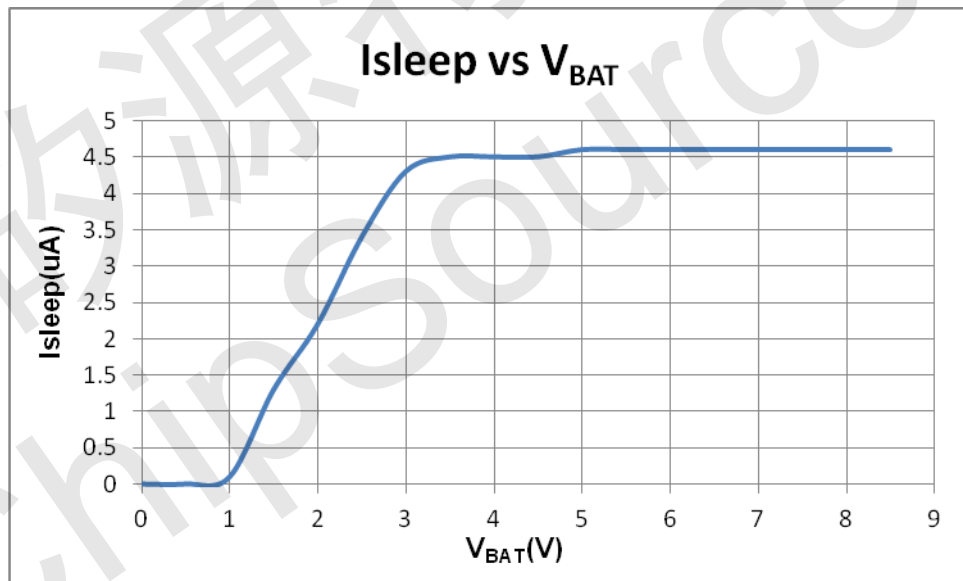
符号	参数	测试条件	MIN	TYP	MAX	UNIT
V_{IN}	输入电压		8.9	9	15	V
I_{IN}		待机模式(充电结束)	-	200	-	μA
		关断模式 (EN=0)	-	20	-	μA
V_{FLOAT}	充电截止电压	$0^{\circ}C \leq T_A \leq 85^{\circ}C$	8.317	8.4	8.484	V
I_{BAT}		睡眠模式, 输入不接	-	5	-	μA
V_{TRIKL}	涓流充电电压	V _{BAT} 上升	-	6	-	V
V_{TRHYS}	涓流切换阈值迟滞		-	300	-	mV
V_{SNSC}	恒流采样电压	$R_{CS}=300m\Omega$, 恒流模式	180	195	215	mV
V_{SNST}	涓流采样电压	V _{BAT} =5V, $R_{CS}=300m\Omega$	8	19	30	mV
V_{TEMI}	充电截止采样电压		20	30	40	mV
V_{UV}	V _{IN} 欠压锁定	V _{IN} 由高到低	-	3.6	-	V
V_{UVHYS}	V _{IN} 欠压锁定迟滞		-	100	-	mV
V_{OV}	V _{IN} 过压锁定	V _{IN} 由低到高	-	15	-	V
V_{OVHYS}	V _{IN} 过压锁定迟滞		-	1.2	-	V
V_{ASD}	V _{IN} -V _{BAT} 锁定阈值电压	V _{IN} 由低到高	-	150	-	mV
		V _{IN} 由高到低	-	30	-	mV
V_{ENON}	EN开启电压	EN上升	2	-	-	V
V_{ENOFF}	EN关断电压	EN下降	-	-	0.4	V
V_{CHRG}	CHRG 引脚输出低电压	$I_{CHRG}=5mA$	-	0.3	0.6	V
V_{STDBY}	STDBY 引脚输出低电压	$I_{STDBY}=5mA$	-	0.3	0.6	V
V_{TEMP-H}	温度升高检测阈值	V _{TEMP} 上升	-	80	83	%V _{IN}
V_{TEMP-L}	温度降低检测阈值	V _{TEMP} 下降	42	45	-	%V _{IN}
ΔV_{RECHRG}	再充电阈值	$V_{FLOAT}-V_{RECHRG}$	170	270	370	mV
t_{RECHRG}	再充电延迟时间	V _{BAT} 由低到高	-	1.4	-	ms
t_{TERM}	充电截止延迟时间	I_{BAT} below $I_{CHG}/10$	-	1.4	-	ms



恒流充电电压随着温度的变化



倒灌电流随 V_{BAT} 的变化





原理描述

ME4052

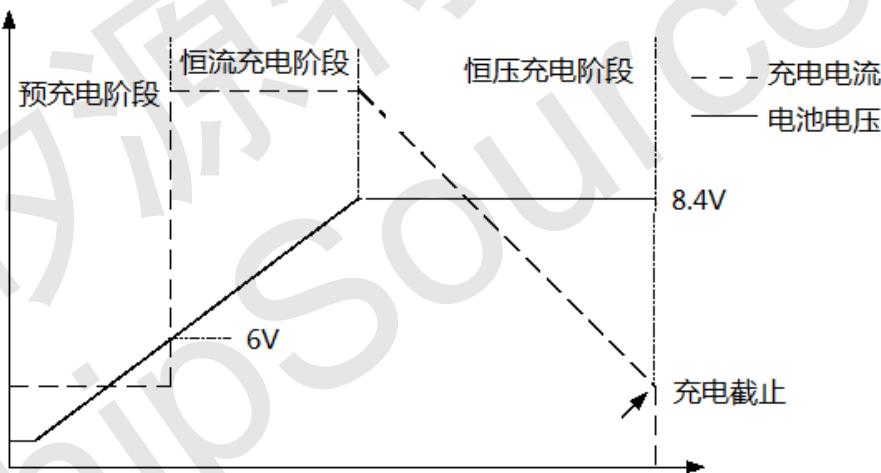
ME4052是一款双节锂电池充电管理芯片，具有恒压恒流充电特点。充电电流范围100~1000mA。ME4052包含两个漏级开路输出的状态指示端：充电状态指示CHRG和电池故障状态指示输出端STDBY。

芯片内部的热反馈电路使温度超过110°C自动降低充电电流。这个功能可以使用户极大限度利用芯片的功率处理能力。不用担心芯片过热而损坏芯片或外部器件，最大限度保证芯片的可靠性。

当输入电压大于电压欠压保护阈值，同时使能端接高电平时，ME4052开始对电池充电，CHRG管脚输出低电平，表示充电正在进行，如果电池电压低于5.6V，充电器用小电流对电池进行预充电。当电池电压超过6V时，切换到恒流模式对电池充电，充电电流有CS管脚和GND之间的电阻确定。当电池电压接近8.4V时，充电电流逐渐减小。当电流减小到充电结束阈值时（恒流电流的1.5/10），充电周期结束，CHRG端输出高阻态，STDBY输出低电位。

当电池电压降到再充电阈值以下时，自动开始新的充电周期。芯片内部的高精度电压基准源，误差放大器和电阻分压网络确保电池端调制电压精度在1%以内。满足锂离子电池和锂聚合物电池的要求。当输入电压掉电或者输入电压低于电池电压时，充电器进入睡眠模式。电池端漏电电流低至5uA，从而增加待机时间。如果将使能端接低电平，芯片将停止充电。

充电过程示意图如下：



充电电流设定

充电电流是采用一个连接在CS引脚与VIN之间的电阻器来设定。设定电阻器和充电电流的计算公式如下：

$$I_{BAT}=195mV/R_{CS}$$

充电终止

当充电电流在达到最终浮充电压之后将至设定值的1.5/10时，充电循环被终止。该条件是通过采用一个内部放大器对CS引脚进行监控来检测的。当VIN与CS引脚之间电压将至30mV以下的时间超过1.4ms时，充电被终止。充电电流被锁断，ME4052进入待机模式。此时输入电源电流将至180uA。（注：C/10终止在涓流充电和热限制模式中失效）。

在待机模式中，ME4052对BAT引脚电压进行连续监控。如果该引脚电压降到8.13V的再充电门限以下，则另一个充电循环开始再次向电池供应电流。

充电状态指示



ME4052

ME4052有两个漏级开路状态指示输出端，CHRG和STDBY。当充电器处于充电状态时，CHRG被拉到低电平，在其他状态CHRG处于高阻态。当电池温度处于温度范围之外时，CHRG和STDBY管脚都输出高阻态。

当TEMP管脚使用时，在TEMP接近COLD(80%VIN)或者HOT(45%VIN)的翻转阈值时，充电电流开关式减小，充电指示灯逐渐从亮变灭状态。

当TEMP端典型接发无法使用时，当电池没有接到充电时，表示故障状态：CHRG和STDBY管脚都输出高阻态。当TEMP端接地时，电池温度检测不起作用，当电池没有接到充电器时，CHRG输出脉冲信号，表示没有安装电池。当电池连接端BAT管脚的外接电容为10uF时，CHRG闪烁频率约为1~4秒。当不用状态指示功能时，将不用的状态指示输入端接到地。

充电状态	红灯 CHRG	绿灯 STDBY
正在充电状态	亮	灭
电池充满状态	灭	亮
欠压，过压等故障状态	灭	灭
BAT端接10uF电容，无电池（TEMP=GND）	绿灯亮，红灯闪烁 （这时如果电池反接，红灯和绿灯都不亮，这种是正常现象，当电池正接或是电源重新上电后，又变为绿灯亮，红灯闪烁）	

热限制

如果芯片温度升至约110℃预设值以上，则一个内部热反馈环路将减小设定的充电电流。该功能可以防止ME4052过热，并允许用户提高给定电路板功率处理能力的上限而没有损坏ME4052的风险。在保证充电器将在最坏情况条件下自动减小电流的前提下，可根据典型（而不是最坏情况）环境温度来设定充电电流。

欠压锁定 (UVLO)

一个内部欠压锁定电路对输入电压进行监控，并在VIN升至欠压锁定门限以上之前使充电器保持在停机模式。如果UVLO比较器发生跳变，则在VIN升至比电池电压高120mV之前充电器将不会退出停机模式。

手动停机

在充电循环中的任何时刻都能通过置EN端为低电平来使ME4052处于停机状态。这使得电池漏电流将至5uA以下，电源电流将至20uA以下。重新将EN端置为高电平，可启动一个新的充电循环。

如果ME4052处于欠压锁定模式，则CHRG和STDBY引脚都呈高阻状态。

自动再启动

一旦充电循环被终止，ME4052立即采用一个具有1.4ms滤波时间的比较器来对BAT引脚上的电压进行连续监控。当电池电压降至8.13V时，大致对应于电池容量的80%~90%以下时，充电循环重新开始。这确保了电池被维持在（或接近）一个充满电状态，并免除了进行周期性充电循环启动的需要。在再充电循环过程中，CHRG引脚进入一个强下拉状态。

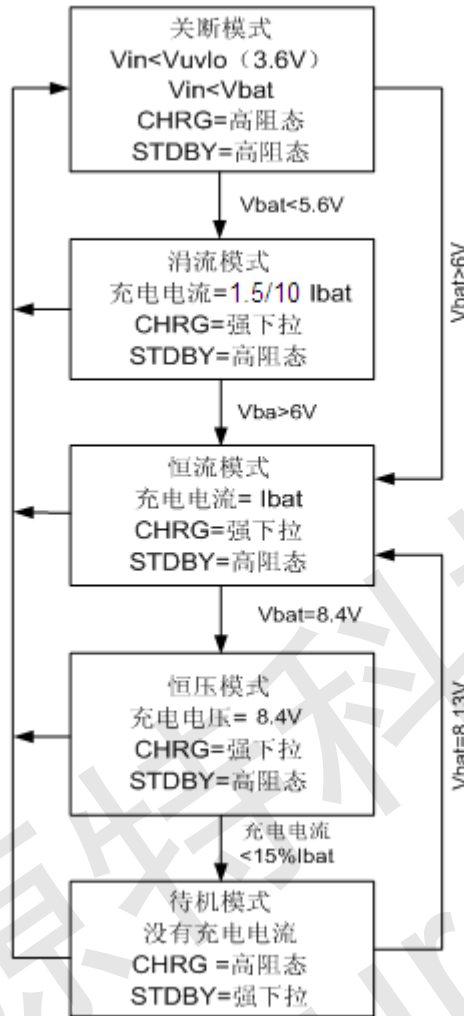


图 1：一个典型的充电循环状态图

功率损耗

ME4052因热反馈的缘故而减小充电电流的条件可通过IC中的功率损耗开估算。这种功率损耗几乎全部都是由内部MOSFET产生的，可有下式近似得出：

$$P_D = (V_{CC} - V_{BAT}) \times I_{BAT}$$

式中的 P_D 为耗散的功率， V_{IN} 为输入电源电压， V_{BAT} 为电池电压， I_{BAT} 为充电电流，当热反馈开始对IC提供保护。当热反馈使充电电流减小时，CS 引脚上的电压也将成比例的减小。切记不要在 ME4052 应用设计中考虑最坏的热条件，因为该芯片将在结温达到 110°C 时自动降低功耗。

VIN 旁路电容

输入旁路电容可使用多种类型的电容器。然而，在采用多层陶瓷电容器时必须谨慎。由于有些类型的陶瓷电容器有自谐振和高Q值得特点，因此，在某些启动条件下（比如讲充电器输入与一个工作中的电源相连）有可能产生高的电压瞬态信号。增加一个与X5R陶瓷电容器串联的1.5Ω 电阻器将最大限度的减小启动电压瞬态信号。

充电电流软启动

ME4052包括一个用于在充电循环开始时最大限度的减小涌入电流的软启动电路。当一个充电循环被启动时，充电电流将在20us左右的时间里从0上升至满幅电流。在启动过程中，这能够起到最大限度的减小电源上的瞬变电流负载的作用。



PCB布板考虑

ME4052

- R_{CS} 电阻应该尽量靠近CS引脚。
- VIN和BAT管脚的电容应当尽量靠近芯片的管脚。
- 在充电的过程中，ME4052的温度可能会很高，在使用NTC电阻的时候应当使电阻尽量远离ME4052芯片，并且尽量靠近电池。
- 在PCB布板使考虑芯片的散热是非常重要的，散热通路是芯片的引脚（尤其是GND引脚和散热PAD）到PCB的覆铜。为了尽可能的增加芯片的散热通路，连接芯片散热PAD的铜箔应当打尽量多的通孔到PCB背面，通过背面大量铜箔进行散热，从而使更多的热量通过散热通路散到环境中去。在相同条件下，散热好的PCB板方案往往比差的方案有更大的充电电流。

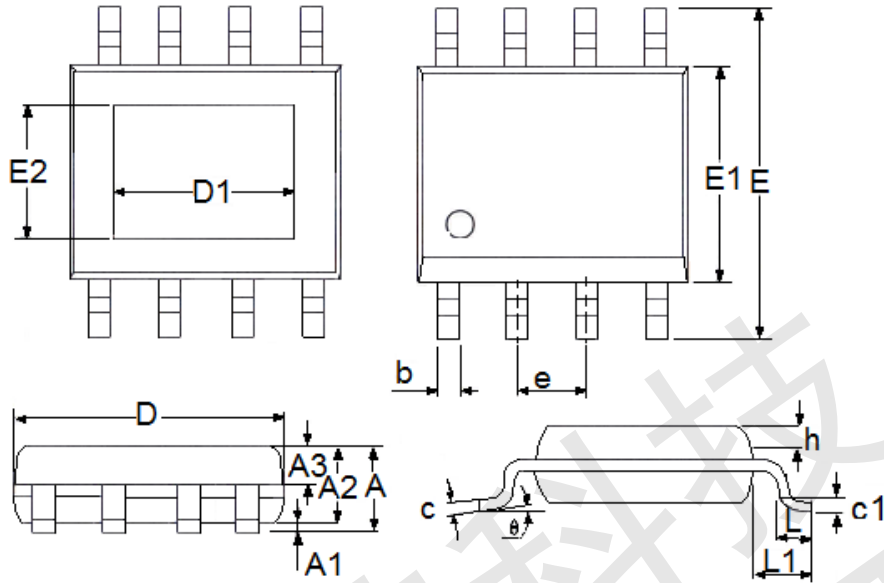
矽源特科技
ChipSourceTek



封装信息

ME4052

- 封装类型: ESOP8



参数	尺寸 (mm)		尺寸 (Inch)	
	最小值	最大值	最小值	最大值
A	1.3	1.75	0.0512	0.0689
A1	0	0.2	0.0000	0.0079
A2	1.25	1.65	0.0492	0.0650
A3	0.5	0.7	0.0197	0.0276
b	0.33	0.51	0.0130	0.0201
c	0.17	0.25	0.0067	0.0098
D	4.7	5.1	0.1850	0.2008
E	5.8	6.2	0.2283	0.2441
E1	3.8	4	0.1496	0.1575
e	1.27(TYP)		0.05(TYP)	
h	0.25	0.5	0.0098	0.0197
L	0.4	1.27	0.0157	0.0500
L1	1.04(TYP)		0.0409(TYP)	
θ	0	8°	0.0000	8°
c1	0.25(TYP)		0.0098(TYP)	
D1	3.1(TYP)		0.122(TYP)	
E2	2.21(TYP)		0.087(TYP)	



- 本资料内容，随产品的改进，会进行相应更新，恕不另行通知。使用本资料前请咨询我司销售人员，以保证本资料内容为最新版本。
- 本资料所记载的应用电路示例仅用作表示产品的代表性用途，并非是保证批量生产的设计。
- 请在本资料所记载的极限范围内使用本产品，因使用不当造成的损失，我司不承担其责任。
- 本资料所记载的产品，未经本公司书面许可，不得用于会对人体产生影响的器械或装置，包括但不限于：健康器械、医疗器械、防灾器械、燃料控制器械、车辆器械、航空器械及车载器械等。
- 尽管本公司一向致力于提高产品质量与可靠性，但是半导体产品本身有一定的概率发生故障或错误工作，为防止因此类事故而造成的人身伤害或财产损失，请在使用过程中充分留心备用设计、防火设计、防止错误动作设计等安全设计。
- 将本产品或者本资料出口海外时，应当遵守适用的进出口管制法律法规。
- 未经本公司许可，严禁以任何形式复制或转载本资料的部分或全部内容。