

ME6219 系列 LDO 稳压芯片

产品名称	ME6219 系列
输出电压	1.5~5.0 V
电压转换精度	±2%
输出电流	200 mA
静态电流	
特征	低噪音，超快响应低压差线性稳压器
最大输入电压	6.5 V
典型静态电流	65 μ A
封装形式	SOT23-3 SOT89-3 SOT23-5 SOT89-5
产品类别	LDO 稳压芯片

简介:

ME6219 系列 是以 CMOS 工艺制造的高精度，低噪音，超快响应低压差线性稳压器。这系列的稳压器内置固定的参考电压源，误差修正电路，限流电路，相位补偿电路以及低内阻的 MOSFET，达到高纹波抑制，低输出噪音，超快响应低压差的性能。ME6219 兼容体积比钽电容更小的陶瓷电容，而且不需使用 0.1 μ F 的 By-pass 电容，更能节省空间。其极佳的高速响应特性能应付负载电流的波动，所以特别适合使用于手持及射频产品上。通过控制芯片上的 CE 脚可将输出关断，在关断后的功耗只有 0.1 μ A 以下。

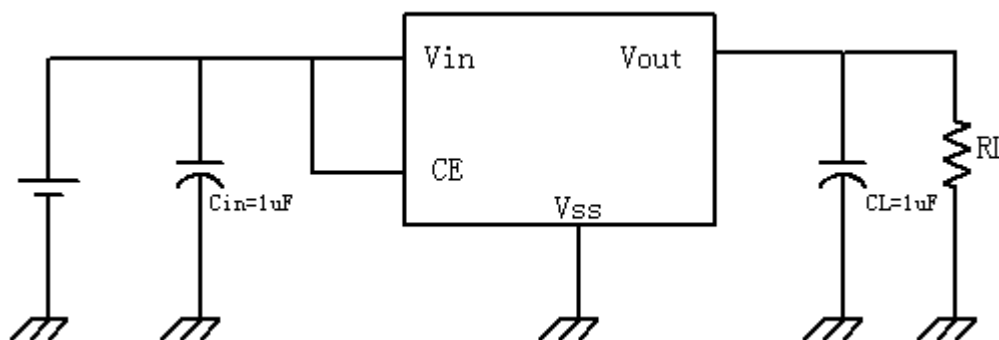
特点:

- 高精度输出电压: $\pm 2\%$;
- 输出电压: 1.5V~5.0V(步长 0.1);
- 极低的静态电流(Typ.=65 μ A);
- 极低的关断电流(Typ.=0.01 μ A);
- 带载能力强: 当 $V_{in}=4.3V$ 且 $V_{out}=3.3V$ 时 $I_{out}=200mA$;
- 高纹波抑制比 70dB@10KHz;
- 输入稳定性好: Typ. 0.05%/V;
- 低输出噪音 50 μ Vrms;

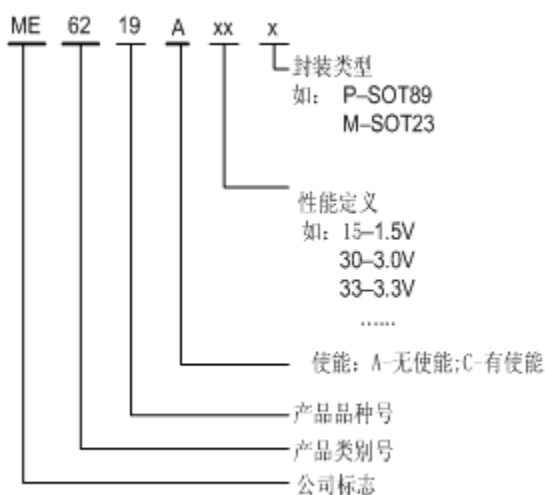
用途:

- 手机;
- 无绳电话设备;
- 照相机;
- 蓝牙及其他射频产品;
- 基准电压源。

典型应用:

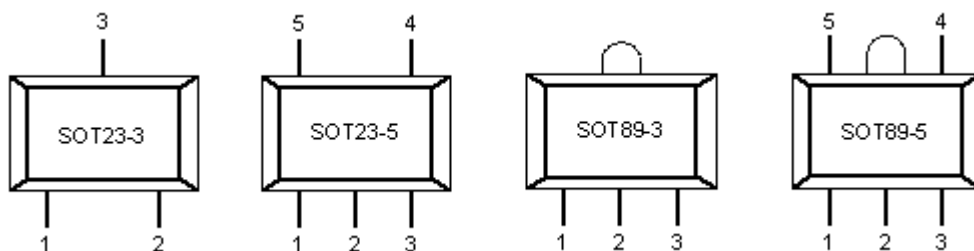


选型指南:



型号	后缀	封装	CE 端	特点
ME6219Axx	M3	SOT23-3	NO	
	P	SOT89-3		
ME6219Cxx	M5	SOT23-5	YES	输出端开启或关断控制
	P	SOT89-5		

引脚排列:



引脚说明:

ME6219Axx

引脚号		符号	引脚描述
SOT23-3	SOT89-3		
1	1	Vss	引脚接地
2	3	Vout	电压输出端
3	2	Vin	电压输入端

ME6219Cxx

引脚号		符号	引脚描述
SOT23-5	SOT89-3		
1	4	Vin	电压输入端
2	2	Vss	引脚接地
3	3	Vce	CE 端
4	1	NC	空
5	5	Vout	电压输出端

注：以上数据仅供参考，微盟电子保留更改和解释的权利。