

MIP2C50MP

シリコンMOS形集積回路

■ 特 長

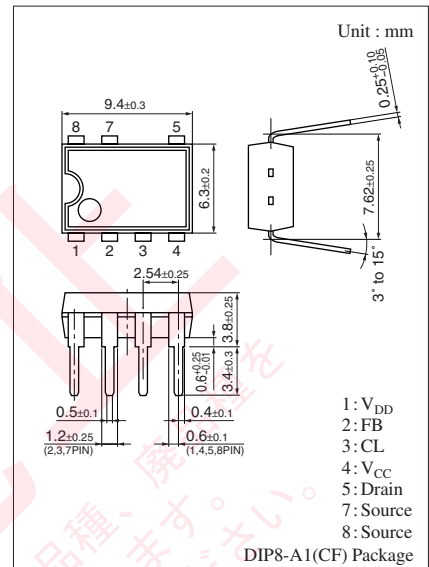
- 無負荷時の消費電力を大幅に削減(100 VAC入力時 : 20 mW, 従来品比 : 80%削減)
- チャージャ回路に必要な保護機能内蔵
- 周辺部品点数を削減(当社従来比-12点)

■ 用 途

- 充電器(携帯電話用ほか)
- ACアダプタ

■ 絶対最大定格

項目	記号	定格	単位
ドレイン電圧	V_D	700	V
V_{CC} 電圧	V_{CC}	45	V
V_{DD} 電圧	V_{DD}	8	V
フィードバック電圧	V_{FB}	8	V
CL 端子電圧	V_{CL}	8	V
ドレイン電流	I_D	1 200	mA
チャネル温度	T_{ch}	150	°C
保存温度	T_{stg}	-55 ~ +150	°C



形名表示記号 : MIP2C5

■ 電気的特性 $T_C = 25^\circ\text{C} \pm 3^\circ\text{C}$

項目	記号	条件	最小	標準	最大	単位
コントロール機能						
出力周波数	f_{OSC}	$V_{CC} = 15\text{ V}$, $V_D = 5\text{ V}$, FB: Open, $I_{CL} = 50\ \mu\text{A}$	90	100	110	kHz
	f_{OSCL}	$V_{CC} = 15\text{ V}$, $V_D = 5\text{ V}$, FB: Open, $I_{CL} < I_{CL1}$	15	20	25	kHz
最大デューティサイクル	MAXDC	$V_{CC} = 15\text{ V}$, $V_D = 5\text{ V}$, FB: Open, $I_{CL} = 50\ \mu\text{A}$	45.0	47.5	50.0	%
V_{DD} 基準電圧	V_{DD}	$V_{CC} = 15\text{ V}$, $V_D = 5\text{ V}$, FB: Open, $I_{CL} = 50\ \mu\text{A}$	5.2	5.7	6.2	V
V_{DD} 停止電圧	V_{UV}	$V_D = 5\text{ V}$, FB: Open, $I_{CL} = 50\ \mu\text{A}$	4.5	5.0	5.5	V
V_{CC} 起動電圧	$V_{CC(ON)}$	$V_D = 5\text{ V}$, FB: Open, $I_{CL} = 50\ \mu\text{A}$	8.0	9.0	10.0	V
フィードバック電流	I_{FB1}	On → Off $V_{CC} = 15\text{ V}$, $V_D = 5\text{ V}$, $I_{CL} = 50\ \mu\text{A}$	190	245	300	μA
フィードバック電流ヒステリシス	I_{FBHYS}	$V_{CC} = 15\text{ V}$, $V_D = 5\text{ V}$, $I_{CL} = 50\ \mu\text{A}$		3.0		μA

■ 電気的特性 $T_C = 25^\circ\text{C} \pm 3^\circ\text{C}$ (つづき)

項目	記号	条件	最小	標準	最大	単位
コントロール機能						
フィードバック電圧	V_{FB}	$V_{CC} = 15\text{ V}$, $V_D = 5\text{ V}$, $I_{FB} = 50\text{ }\mu\text{A}$ $I_{CL} = 50\text{ }\mu\text{A}$	0.7	1.0	1.3	V
回路消費電流	I_{CC}	$V_{CC} = 15\text{ V}$, $V_D = 5\text{ V}$, FB: Open, $I_{CL} = 50\text{ }\mu\text{A}$	0.3	0.5	0.7	mA
V_{DD} 充電電流	I_{ch1}	$V_{DD} = 0\text{ V}$, $V_D = 40\text{ V}$, FB: Open, CL: Open	4.5	6.0	7.5	mA
	I_{ch2}	$V_{DD} = 4\text{ V}$, $V_D = 40\text{ V}$, FB: Open, CL: Open	0.9	1.8	2.7	mA
CL 端子電圧	V_{CL}	$V_{CC} = 15\text{ V}$, $V_D = 5\text{ V}$, FB: Open, $I_{CL} = 10\text{ }\mu\text{A}$	1.7	2.1	2.5	V
f_{OSC} 低下時 CL 端子電流	I_{CL1}	$f_{OSC} \rightarrow f_{OSC(L)}$ $V_{CC} = 15\text{ V}$, $V_D = 5\text{ V}$, FB: Open	9	12	15	μA
f_{OSC} 低下時 CL 端子電流ヒステリシス	I_{CLHYS}	$V_{CC} = 15\text{ V}$, $V_D = 5\text{ V}$, FB: Open		1.0		μA
保護機能						
過電流保護検出	I_{LIMIT}	$V_{CC} = 15\text{ V}$, FB: Open, $I_{CL} > 35\text{ }\mu\text{A}$	0.9	1.0	1.1	A
最小 I_{LIMIT}	$I_{LIMITmin}$	$V_{CC} = 15\text{ V}$, FB: Open, $I_{CL} < 5\text{ }\mu\text{A}$	80	160	240	mA
オン時ブランキング幅 *	$t_{on(BLK)}$	$I_{CL} > 35\text{ }\mu\text{A}$	170	240	310	ns
過電流保護遅れ時間 *	$t_{d(OCL)}$		100	150	200	ns
過電圧保護検出	$V_{CC(OV)}$	$V_{DD} = 5\text{ V}$, FB: Open, $I_{CL} = 50\text{ }\mu\text{A}$	21	24	27	V
過熱保護温度 *	T_{OTP}		130	140	150	$^\circ\text{C}$
ラッチリセット電圧	$V_{DDreset}$		1.8	2.6	3.5	V
出力						
ドレイン・ソース間オン抵抗	$R_{DS(on)}$	$I_D = 100\text{ mA}$		5.7	6.7	Ω
ドレイン・ソース間遮断電流	I_{DSS}	$V_{CC} = 27\text{ V}$, $V_D = 650\text{ V}$, FB: Open, $I_{CL} = 50\text{ }\mu\text{A}$		15	100	μA
ドレイン・ソース間降伏電圧	V_{DSS}	$V_{CC} = 27\text{ V}$, $I_D = 100\text{ }\mu\text{A}$, FB: Open, $I_{CL} = 50\text{ }\mu\text{A}$	700			V
上昇時間	t_r	$V_{CC} = 15\text{ V}$, $V_D = 5\text{ V}$, FB: Open, $I_{CL} = 50\text{ }\mu\text{A}$		100		ns
下降時間	t_f	$V_{CC} = 15\text{ V}$, $V_D = 5\text{ V}$, FB: Open, $I_{CL} = 50\text{ }\mu\text{A}$		50		ns
電源電圧						
最小ドレイン電圧	$V_{D(MIN)}$	V_{CC} : Open, FB: Open, CL: Open	50			V

注) 1. V_{DD} 端子-Source 端子間には0.1 μF のセラミックコンデンサを接続してください。

2. *: 設計保証項目

本書に記載の技術情報および半導体のご使用にあたってのお願いと注意事項

- (1) 本書に記載の製品および技術情報を輸出または非居住者に提供する場合は、当該国における法令、特に安全保障輸出管理に関する法令を遵守してください。
- (2) 本書に記載の技術情報は、製品の代表特性および応用回路例などを示したものであり、弊社または他社の知的財産権もしくはその他の権利に基づくライセンスは許諾されていません。したがって、上記技術情報のご使用に起因して第三者所有の権利にかかわる問題が発生した場合、弊社はその責任を負うものではありません。
- (3) 本書に記載の製品は、標準用途 — 一般電子機器(事務機器、通信機器、計測機器、家電製品など)に使用されることを意図しております。
特別な品質、信頼性が要求され、その故障や誤動作が直接人命を脅かしたり、人体に危害を及ぼす恐れのある用途 — 特定用途(航空・宇宙用、交通機器、燃焼機器、生命維持装置、安全装置など)にご使用をお考えのお客様および弊社が意図した標準用途以外にご使用をお考えのお客様は、事前に弊社営業窓口までご相談願います。
- (4) 本書に記載の製品および製品仕様は、改良などのために予告なく変更する場合がありますのでご了承ください。したがって、最終的な設計、ご購入、ご使用に際しましては、事前に最新の製品規格書または仕様書をお求め願ひ、ご確認ください。
- (5) 設計に際しては、絶対最大定格、動作保証条件(動作電源電圧、動作環境等)の範囲内でご使用いただきますようお願いいたします。特に絶対最大定格に対しては、電源投入および遮断時、各種モード切替時などの過渡状態においても、超えることのないように十分なお検討をお願いいたします。保証値を超えてご使用された場合、その後に発生した機器の故障、欠陥については弊社として責任を負いません。
また、保証値内のご使用であっても、半導体製品について通常予測される故障発生率、故障モードをご考慮の上、弊社製品の動作が原因でご使用機器が人身事故、火災事故、社会的な損害などを生じさせない冗長設計、延焼対策設計、誤動作防止設計などのシステム上の対策を講じていただきますようお願いいたします。
- (6) 製品取扱い時、実装時およびお客様の工程内における外的要因(ESD、EOS、熱的ストレス、機械的ストレス)による故障や特性変動を防止するために、使用上の注意事項の記載内容を守ってご使用ください。
また、防湿包装を必要とする製品は、保存期間、開封後の放置時間など、個々の仕様書取り交わしの折に取り決めた条件を守ってご使用ください。
- (7) 本書の一部または全部を弊社の文書による承諾なしに、転載または複製することを堅くお断りいたします。

IPD販売に際しての注意事項

- 1) 本製品は、Power Integrations社(米国)との販売契約上、海外現地企業への販売は、禁止されています。
- 2) 松下電器産業(株)および正規代理店から販売させていただきましたIPDは、お客様が生産されている製品にのみ、お使いください。
お客様からの、IPD単品での転売、貸与およびサンプル出荷は禁止されています。
- 3) 販売させていただきましたIPDを、委託生産のために国内外の自社または、他社に支給する場合は、転売や貸与等を防止するためにIPDの数量管理の義務があります。
- 4) 上記、1)、2)、3)の事項について、違反の疑いが発生した場合、直ちにIPDの出荷を停止し、エンドカスタマおよび流通ルートへの文書提示を要望させていただきます。
注)ただし、MIP50□、MIP51□、MIP7□□は、上記注意事項1)から3)の対象外となります。

付記「IPD販売対応一覧表」

対象品番			販売可能会社/地域	販売不可能会社/地域	アプリケーション
MIP13□ MIP14□ MIP15□ MIP16□	MIP17□ MIP18□ MIP01□□ MIP02□□	MIP2□□□ MIP3□□□ MIP4□□□ MIP9A□□	・日本国内の日系企業 ・アジア諸国の日系企業 (出資比率50%以上)	・欧米諸国の企業 ・アジア諸国の現地企業 ・その他の現地企業	・電源用 ・DC-DCコンバータ用
MIP10□ MIP11□ MIP803/804/806 MIP9E□□	MIP811/812 MIP814/815/816 MIP82□ MIP55□		・日本国内の日系企業 ・アジア諸国の日系企業 (出資比率50%以上) ・アジア諸国の現地企業	・欧米諸国の企業 ・その他の現地企業	・電源用 ・EL駆動用 ・LED照明駆動用
MIP50□ MIP51□	MIP7□□		・契約上制限なし	・契約上制限なし	・ランプ駆動/ 電装対応品用

注) 詳細についてのお問い合わせは、巻末の弊社営業部門までお願いいたします。