

MIP2F50MS

シリコンMOS形集積回路

■ 特 長

- 最大出力電力の入力電圧依存性を低減
- 無負荷時の消費電力を大幅に削減
- 小形電源回路に必要な保護機能を内蔵
従来の過電流保護回路, 過熱保護回路に加え, 負荷短絡時保護回路(フ
の字保護回路)と過電圧保護回路を内蔵

■ 用 途

- 充電器 (携帯電話用ほか)
- ACアダプタ

■ 絶対最大定格 $T_a = 25^\circ\text{C} \pm 3^\circ\text{C}$

項目	記号	定格	単位
ドレイン電圧	VD	-0.3 ~ +700	V
VCC 電圧	VCC	-0.3 ~ +45	V
VDD 電圧	VDD	-0.3 ~ +8	V
フィードバック電圧	VFB	-0.3 ~ +8	V
フィードバック電流	IFB	500	μA
CL 端子電圧	VCL	-0.3 ~ +8	V
CL 端子電流	ICL	150	μA
出力ピーク電流*	IDP	4.0	A
チャネル部温度	Tch	150	$^\circ\text{C}$
保存温度	Tstg	-55 ~ +150	$^\circ\text{C}$

注) *: 下記のパルス幅以内での保証とする。

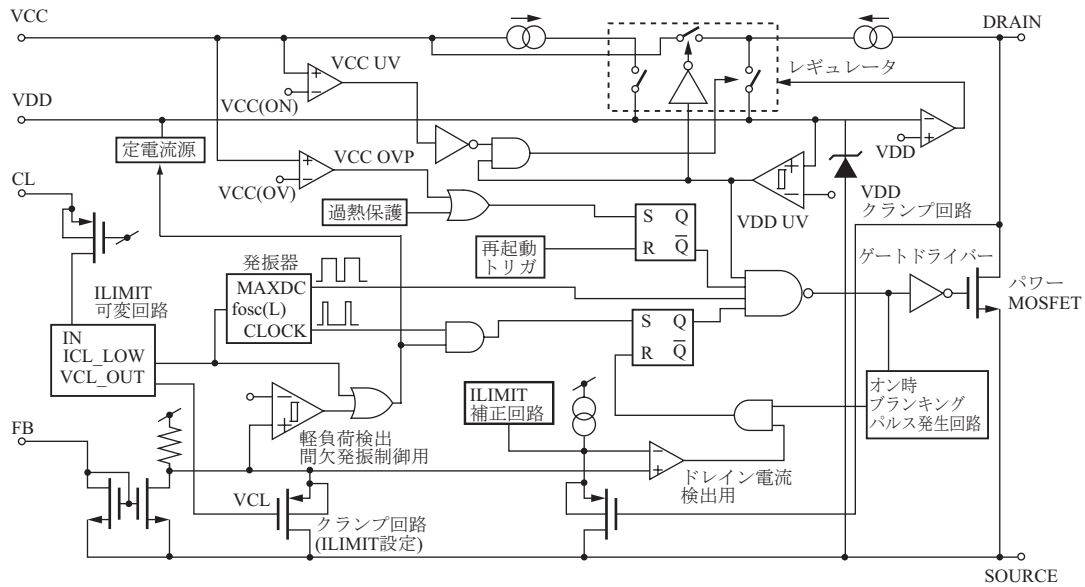
オン時ブランキング幅 + 過電流保護遅れ時間 $t_{on}(\text{BLK}) + t_d(\text{OCL})$

■ パッケージ

- コード
DIP7-A1
- 形名表示記号: MIP2F5
- 端子名

1. VDD	5. DRAIN
2. FB	6. —
3. CL	7. SOURCE
4. VCC	8. SOURCE

■ ブロック図



■ 電気的特性 $T_C = 25^\circ\text{C} \pm 3^\circ\text{C}$

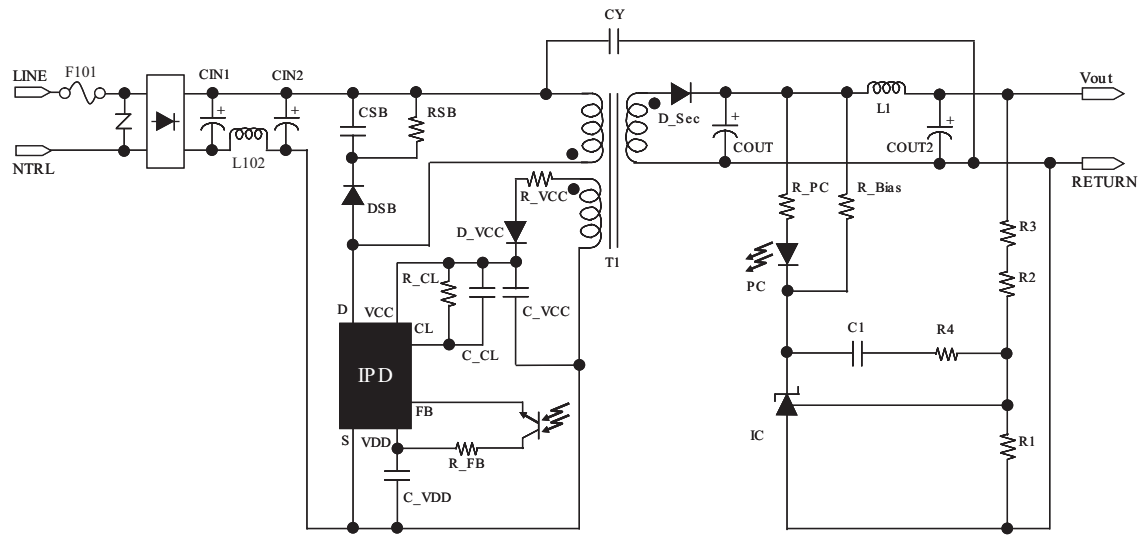
項目	記号	条件	最小	標準	最大	単位
コントロール機能						
出力周波数	fosc	VCC = 15 V, VD = 5 V, IFB = 20 μA , ICL = 50 μA	90	100	110	kHz
	fosc(L)	VCC = 15 V, VD = 5 V, IFB: Open, ICL < ICL1	9	12	15	kHz
最大デューティサイクル	MAXDC	VCC = 15 V, VD = 5 V, IFB = 20 μA , ICL = 50 μA	45	47.5	50	%
VDD 基準電圧	VDD	VCC = 15 V, VD = 5 V, IFB = 20 μA , ICL = 50 μA	5.4	5.9	6.4	V
VDD 停止電圧	VUV	VD = 5 V, IFB = 20 μA , ICL = 50 μA	4.6	5.1	5.6	V
VCC 起動電圧	VCC(ON)	VD = 5 V, IFB = 20 μA , ICL = 50 μA	6.5	7.5	8.5	V
VCC 充電停止電圧	VCC1	VD = 40 V, FB: Open, CL: Open	11	12	13	V
フィードバック電流	IFB1	ON \rightarrow OFF VCC = 15 V, VD = 5 V, ICL = 50 μA	95	175	255	μA
フィードバック電流ヒステリシス	IFBHYS	VCC = 15 V, VD = 5 V, ICL = 50 μA		8		μA
重負荷時FB端子電流	IFB0	ICC0 \rightarrow ICC VCC = 15 V, VD = 5 V, ICL = 50 μA	7	11	15	μA
FB端子電圧	VFB	VCC = 15 V, VD = 5 V, IFB = 20 μA , ICL = 50 μA	0.6	0.9	1.2	V
回路消費電流	ICC	VCC = 15 V, VD = 5 V, IFB = 20 μA , ICL = 50 μA	0.37	0.67	0.97	mA

■ 電気的特性 (つづき) $T_C = 25^\circ\text{C} \pm 3^\circ\text{C}$

項目	記号	条件	最小	標準	最大	単位
コントロール機能 (つづき)						
軽負荷時回路消費電流	ICC(OFF)	VCC = 15 V, VD = 5 V, IFB = IFB1 + 5 μA , ICL = 50 μA	0.32	0.45	0.58	mA
重負荷時回路消費電流	ICC0	VCC = 15 V, VD = 5 V, IFB: Open, ICL = 50 μA	0.65	0.86	1.07	mA
VDD 充電電流	Ich1	VDD = 0 V, VD = 40 V, FB: Open, CL: Open	5.2	7.3	9.4	mA
	Ich2	VDD = 4 V, VD = 40 V, FB: Open, CL: Open	1.6	2.3	3.0	mA
CL 端子電圧	VCL	VCC = 15 V, VD = 5 V, FB: Open, ICL = 15 μA	2.0	2.3	2.6	V
fosc 低下時 CL 端子電流	ICL1	fosc \rightarrow fosc(L) VCC = 15 V, VD = 5 V, FB: Open	9	12	15	μA
fosc 低下時 CL 端子電流ヒステリシス	ICLHYS	VCC = 15 V, VD = 5 V, FB: Open		1		μA
保護機能						
過電流保護検出	ILIMIT	VCC = 15 V, FB: Open, ICL = 50 μA , DUTY = 30%	0.9	1.0	1.1	A
ILIMIT 補正係数	R_slope	VCC = 15 V, FB: Open, ICL = 50 μA		60		mA/ μs
最小 ILIMIT	ILIMITmin	Ton = 3 μs , VCC = 15 V, FB: Open, ICL = 0 μA	130	250	370	mA
軽負荷時ドレイン電流 *	ID(OFF)	Ton = 3 μs , VCC = 15 V, IFB = IFB1 - IFBHYS, ICL = 50 μA	10	70	200	mA
オン時ブランキング幅 *	ton(BLK)	VCC = 15 V, FB: Open, ICL = 50 μA	170	240	310	ns
過電流保護遅れ時間 *	td(OCL)		100	150	200	ns
過電圧保護検出 *	VCC(OV)	VD = 5 V, FB: Open, ICL = 50 μA	21	24	27	V
過熱保護温度 *	TOTP		130	140	150	$^\circ\text{C}$
出力						
ラッチリセット電圧	VDDreset		1.8	2.6	3.5	V
オン抵抗	RDS(ON)	ID = 100 mA		3.0	3.8	Ω
オフ時ドレイン端子リーク電流	IDSS	VCC = 27 V, VD = 650 V, FB: Open, CL: Open		10	20	μA
ドレイン耐圧	VDSS	VCC = 27 V, ID = 100 μA , FB: Open, CL: Open	700			V
立ち上がり時間	tr	VCC = 15 V, VD = 5 V, FB: Open, ICL = 50 μA		100		ns
立ち下がり時間	tf	VCC = 15 V, VD = 5 V, FB: Open, ICL = 50 μA		50		ns
電源電圧						
最小ドレイン電圧	VD(MIN)	VCC: Open, FB: Open, CL: Open	50			V

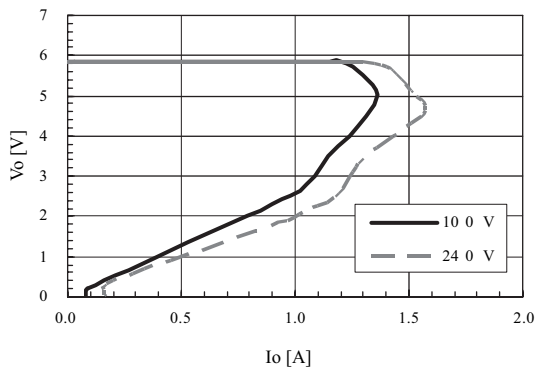
注) *: 設計保証項目

■ 応用回路例

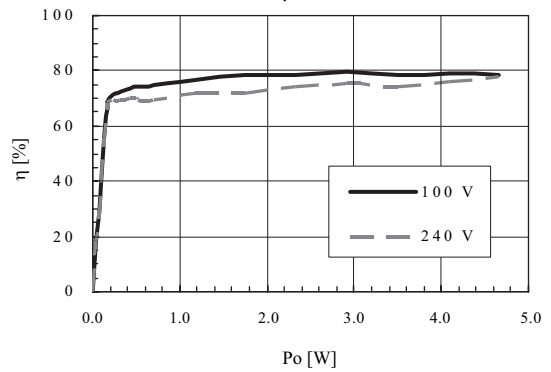


■ アダプタ回路電源特性

出力電圧負荷変動率
Vo vs Io



効率
η vs Po



本書に記載の技術情報および半導体のご使用にあたってのお願いと注意事項

- (1) 本書に記載の製品および技術情報を輸出または非居住者に提供する場合は、当該国における法令、特に安全保障輸出管理に関する法令を遵守してください。
- (2) 本書に記載の技術情報は、製品の代表特性および応用回路例などを示したものであり、それをもってパナソニック株式会社または他社の知的財産権もしくはその他の権利の許諾を意味するものではありません。したがって、上記技術情報のご使用に起因して第三者所有の権利にかかわる問題が発生した場合、当社はその責任を負うものではありません。
- (3) 本書に記載の製品は、一般用途(事務機器、通信機器、計測機器、家電製品など)および本書に個別に記載されている用途に使用されることを意図しております。
特別な品質、信頼性が要求され、その故障や誤動作が直接人命を脅かしたり、人体に危害を及ぼす恐れのある用途
— 特定用途(航空・宇宙用、輸送機器、交通信号機器、燃焼機器、生命維持装置、安全装置など)へのご使用をお考えのお客様は、事前に当社営業窓口までご相談願います。ご相談なく使用されたことにより発生した損害などについては責任を負いかねますのでご了承ください。
- (4) 本書に記載の製品および製品仕様は、改良などのために予告なく変更する場合がありますのでご了承ください。したがって、最終的な設計、ご購入、ご使用に際しましては、事前に最新の製品規格書または仕様書をお求め願ひ、ご確認ください。
- (5) 設計に際しては、絶対最大定格、動作保証条件(動作電源電圧、動作環境等)の範囲内でご使用いただきますようお願いいたします。特に絶対最大定格に対しては、電源投入および遮断時、各種モード切替時などの過渡状態においても、超えることのないように十分なご検討をお願いいたします。保証値を超えてご使用された場合、その後に発生した機器の故障、欠陥については当社として責任を負いません。
また、保証値内のご使用であっても、半導体製品について通常予測される故障発生率、故障モードをご考慮の上、当社製品の動作が原因でご使用機器が人身事故、火災事故、社会的な損害などを生じさせない冗長設計、延焼対策設計、誤動作防止設計などのシステム上の対策を講じていただきますようお願いいたします。
- (6) 製品取扱い時、実装時およびお客様の工程内における外的要因(ESD、EOS、熱的ストレス、機械的ストレス)による故障や特性変動を防止するために、使用上の注意事項の記載内容を守ってご使用ください。
また、防湿包装を必要とする製品は、保存期間、開封後の放置時間など、個々の仕様書取り交わしの折に取り決めた条件を守ってご使用ください。
- (7) 本書の一部または全部を当社の文書による承諾なしに、転載または複製することを堅くお断りいたします。

IPD販売に際しての注意事項

- 1) 本製品は、Power Integrations 社(米国)との販売契約上、パナソニック株式会社が IPD を単体で販売できる会社/地域に制限がございます。詳細は、下記の、付記「IPD販売対応一覧表」を参照してください。
- 2) 当社および正規代理店から販売させていただきました IPD は、お客様が生産されている製品にのみ、お使いください。
お客様からの、IPD 単体での転売、貸与およびサンプル出荷は禁止されています。
- 3) 販売させていただきました IPD を、委託生産のために国内外の自社または、他社に支給する場合は、転売や貸与等を防止するために IPD の数量管理の義務があります。
- 4) 上記、2)、3)の事項について、違反の疑いが発生した場合、直ちに IPD の出荷を停止し、エンドカスタマおよび流通ルートの文書提示を要望させていただきます。

注)ただし、MIP50**、MIP51**、MIP7**は、上記注意事項1) から3) の対象外となります。

付記「IPD販売対応一覧表」

対象品番			販売可能会社/地域	販売不可能会社/地域	アプリケーション
MIP01** MIP2** MIP9A**	MIP02** MIP3** MIP9L**	MIP1** MIP4**	・日本国内の日系企業 ・アジア諸国の日系企業 (出資比率50%以上)	・欧米諸国の企業 ・アジア諸国の現地企業 ・その他の現地企業	・電源用 ・DC-DCコンバータ用
MIP00** MIP55** MIP816/826	MIP52** MIP56** MIP9E**	MIP53** MIP803/804	・日本国内の日系企業 ・アジア諸国の日系企業 (出資比率50%以上) ・アジア諸国の現地企業	・欧米諸国の企業 ・その他の現地企業	・電源用 ・EL駆動用 ・LED照明駆動用
MIP50**	MIP51**	MIP7**	・契約上制限なし	・契約上制限なし	・ランプ駆動/ 電装対応品用

注) 詳細についてのお問い合わせは、当社営業部門までお願いいたします。