

種別	シリコンMOS形集積回路		
用途	スイッチング電源制御用		
構造	CMOS形		
等価回路	付図		
外形	TO-220	マーク記号/マーキング	MIP3E7MY

A. 絶対最大定格

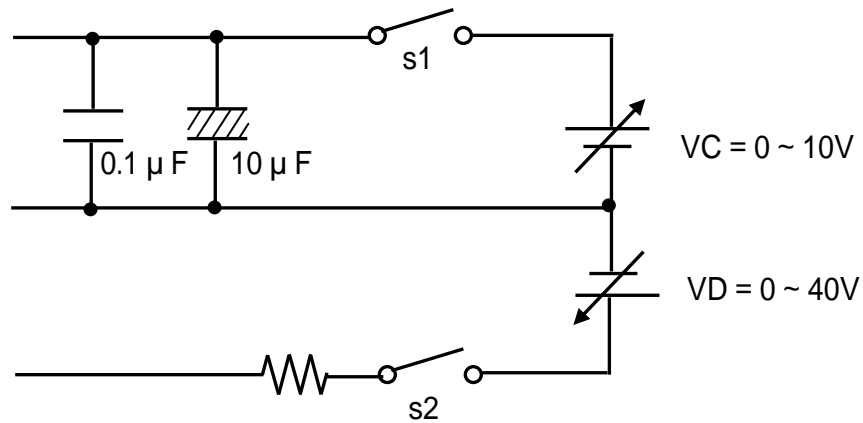
No.	項目	記号	定格	単位	備考
1	ドレイン電圧	VD	700	V	1: 下記パルス幅以内での保証とする。 オン時 ブランキング幅 + 過電流保護 遅れ時間 ton(BLK) + td(OCL)
2	コントロール電圧	VC	8	V	
3	出力電流	ID	3.0	A	
4	出力ピーク電流	IDP	4.5(1)	A	
5	コントロール電流	IC	0.1	A	
6	チャネル部温度	Tch	150		
7	保存温度	Tstg	- 55 ~ + 150		

B. 電気的特性 測定条件 (Tc=25 ±3)

No.	項目	記号	測定条件 (別紙測定図-1 参照)	標準	最小	最大	単位
【コントロール機能】 *は設計保証項目							
1	出力周波数	fosc	Vc=Vc(CNT)-0.2V, VD=5V	100	90	110	kHz
2	最大デューティサイクル	MAXDC	Vc=Vc(CNT)-0.2V, VD=5V	64	60	68	%
*3	PWMゲイン	GPWM	Vc=Vc(CNT)	11	-	-	dB
【電源】 *は設計保証項目							
4	起動前動作電流	IC(SB)1	VC < VC(ON), VD=5V (1)	0.4	0.2	0.7	mA
5	軽負荷停止時電流	IC(SB)2	VC > VC(CNT), VD=5V (1)	0.5	0.2	0.8	mA
6	動作時電流	IC(OP)	VC=VC(CNT)-0.2V, VD=5V (1)	0.8	0.2	1.2	mA
7	起動時コントロール端子電圧	VC(ON)	VD=5V (1)	6.1	5.4	6.7	V
8	停止時コントロール端子電圧	VC(OFF)	VD=5V (1)	4.8	4.1	5.4	V
9	起動/停止ヒステリシス電圧	VC	VD=5V (1)	1.3	0.8	1.8	V
10	コントロール端子クランプ電圧	VC(CLP)	IC=1mA, VD=5V	6.2	5.7	6.7	V
11	間欠動作時間比	TSW/TTIM	S1=OPEN	4	-	-	%
12	間欠動作周波数	fTIM	S1=OPEN	3	-	-	Hz
13	コントロール端子充電電流	IC(CHG)	VC=0V, VD=40V	-2.5	-3.6	-1.0	mA
			VC=5V, VD=40V	-1.0	-2.0	-0.4	mA
14	コントロール電圧	VC(CNT)	VD=5V (1)	5.8	5.4	6.3	V
*15	コントロール電圧ヒステリシス	VC(CNT)	VD=5V	10	-	-	mV
16	最小ドレイン電圧	VD(MIN)	S1=OPEN	-	36	-	V

No.	項目	記号	測定条件 (別紙測定図-1 参照)	標準	最小	最大	単位
【保護機能】 *は設計保証項目							
17	過電流保護検出	ILIMIT	図-2 , S1=OPEN	2.70	2.43	2.97	A
*18	オン時ブランキング幅	ton(BLK)		300	220	380	ns
*19	過電流保護遅れ時間	td(OCL)		100	50	150	ns
*20	過熱保護温度	TOTP		140	130	150	
*21	ラッチリセット電圧	Vcreset		3.3	2.2	4.2	V
【出力】 *は設計保証項目							
22	オン抵抗	RDS(ON)	ID=0.3A	2.6	-	3.0	
23	オフ時ドレイン端子リーク電流	IDSS	VDS=650V, Vc=6.5V	10	-	250	uA
24	ドレイン耐圧	VDSS	ID=1mA, Vc=6.5V	-	700	-	V
25	立ち上がり時間	tr	VC=VC(CNT)-0.2V, VD=5V (2)	600	-	-	ns
26	立ち下がり時間	tf	VC=VC(CNT)-0.2V, VD=5V (2)	50	-	-	ns
*27	チャンネル・ケース間熱抵抗	Rth(ch-c)		3.0	-	-	/W
*28	チャンネル・周囲間熱抵抗	Rth(ch-a)		70	-	-	/W

【図-1：測定回路図】

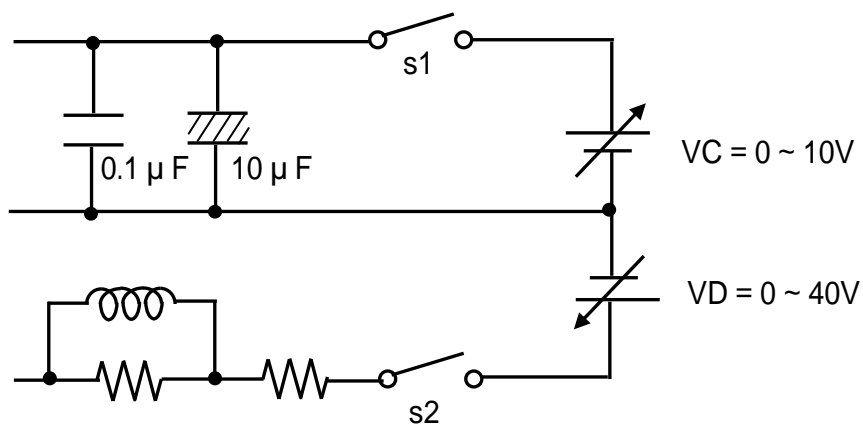


* 本測定回路図は、過電流保護検出値の測定には使用できません。

端子説明

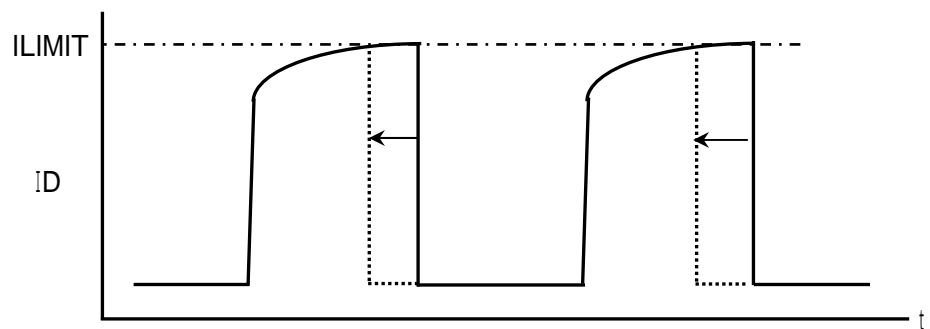
- :Control
- :Source
- :Drain

【図-2：測定回路図】

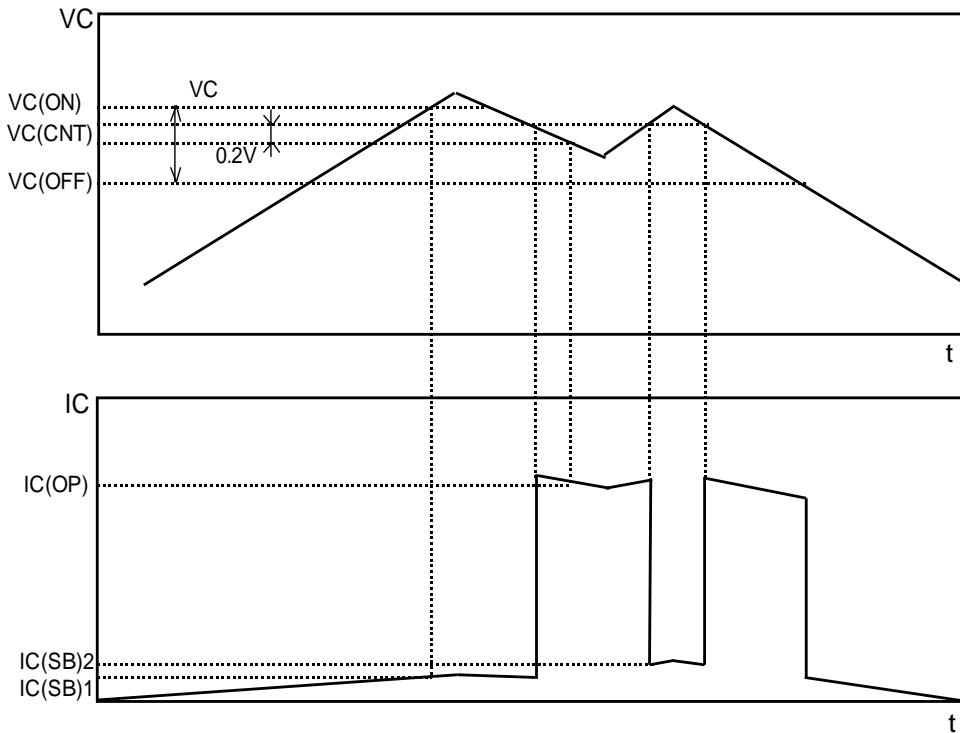


端子説明

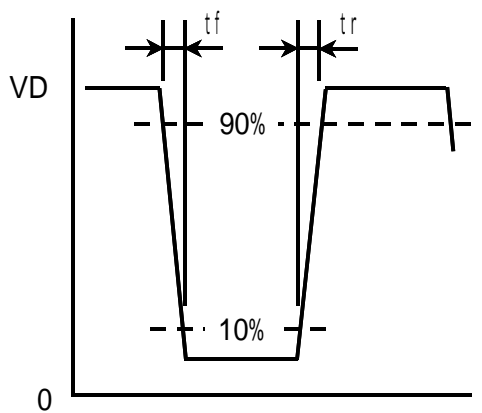
- :Control
- :Source
- :Drain



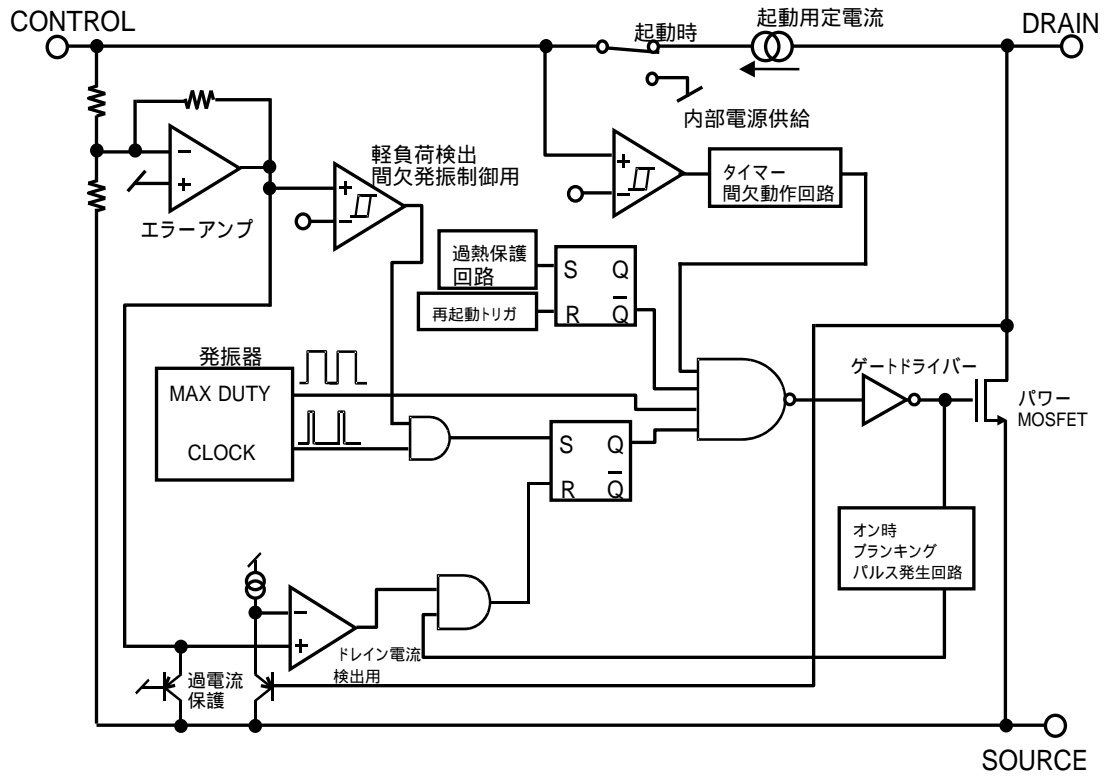
[NOTE (1)]



[NOTE (2)]



ブロック図



本書に記載の技術情報および半導体のご使用にあたってのお願いと注意事項

- (1) 本書に記載の製品および技術情報を輸出または非居住者に提供する場合は、当該国における法令、特に安全保障輸出管理に関する法令を遵守してください。
- (2) 本書に記載の技術情報は、製品の代表特性および応用回路例などを示したものであり、それをもってパナソニック株式会社または他社の知的財産権もしくはその他の権利の許諾を意味するものではありません。したがって、上記技術情報のご使用に起因して第三者所有の権利にかかわる問題が発生した場合、当社はその責任を負うものではありません。
- (3) 本書に記載の製品は、一般用途(事務機器、通信機器、計測機器、家電製品など)および本書に個別に記載されている用途に使用されることを意図しております。
特別な品質、信頼性が要求され、その故障や誤動作が直接人命を脅かしたり、人体に危害を及ぼす恐れのある用途(特定用途(航空・宇宙用、輸送機器、交通信号機器、燃焼機器、生命維持装置、安全装置など)へのご使用をお考えのお客様は、事前に当社営業窓口までご相談願います。ご相談なく使用されたことにより発生した損害などについては責任を負いかねますのでご了承ください。
- (4) 本書に記載の製品および製品仕様は、改良などのために予告なく変更する場合がありますのでご了承ください。したがって、最終的な設計、ご購入、ご使用に際しましては、事前に最新の製品規格書または仕様書をお求め願ひ、ご確認ください。
- (5) 設計に際しては、絶対最大定格、動作保証条件(動作電源電圧、動作環境等)の範囲内でご使用いただきますようお願いいたします。特に絶対最大定格に対しては、電源投入および遮断時、各種モード切替時などの過渡状態においても、超えることのないように十分なご検討をお願いいたします。保証値を超えてご使用された場合、その後に発生した機器の故障、欠陥については当社として責任を負いません。
また、保証値内のご使用であっても、半導体製品について通常予測される故障発生率、故障モードをご考慮の上、当社製品の動作が原因でご使用機器が人身事故、火災事故、社会的な損害などを生じさせない冗長設計、延焼対策設計、誤動作防止設計などのシステム上の対策を講じていただきますようお願いいたします。
- (6) 製品取扱い時、実装時およびお客様の工程内における外的要因(ESD、EOS、熱的ストレス、機械的ストレス)による故障や特性変動を防止するために、使用上の注意事項の記載内容を守ってご使用ください。
また、防湿包装を必要とする製品は、保存期間、開封後の放置時間など、個々の仕様書取り交わしの折に取り決めた条件を守ってご使用ください。
- (7) 本書の一部または全部を当社の文書による承諾なしに、転載または複製することを堅くお断りいたします。

IPD販売に際しての注意事項

- 1) 本製品は、Power Integrations 社(米国)との販売契約上、パナソニック株式会社がIPDを単体で販売できる会社/地域に制限がございます。詳細は、下記の、付記「IPD販売対応一覧表」を参照してください。
- 2) 当社および正規代理店から販売させていただきましたIPDは、お客様が生産されている製品にのみ、お使いください。
お客様からの、IPD単体での転売、貸与およびサンプル出荷は禁止されています。
- 3) 販売させていただきましたIPDを、委託生産のために国内外の自社または、他社に支給する場合は、転売や貸与等を防止するためにIPDの数量管理の義務があります。
- 4) 上記、2)、3)の事項について、違反の疑いが発生した場合、直ちにIPDの出荷を停止し、エンドカスタマおよび流通ルートの方書提示を要望させていただきます。

注) ただし、MIP50**、MIP51**、MIP7**は、上記注意事項1)から3)の対象外となります。

付記「IPD販売対応一覧表」

対象品番	販売可能会社/地域	販売不可能会社/地域	アプリケーション
MIP01** MIP2** MIP9A**	MIP02** MIP3** MIP9L**	MIP1** MIP4**	・電源用 ・DC-DCコンバータ用
MIP00** MIP55** MIP6S** MIP9E**	MIP52** MIP56** MIP803/804	MIP53** MIP5S** MIP816/826	・電源用 ・EL駆動用 ・LED照明駆動用
MIP50**	MIP51**	MIP7**	・ランプ駆動/ ・電装対応品用

注) 詳細についてのお問い合わせは、当社営業部門までお願いいたします。