

MIP4140MS

シリコンMOS形集積回路

■ 特 長

- 定常負荷時は、RCC擬似共振制御(ボトムオン検出)により、高効率・低ノイズを実現し、軽負荷時は低ドレインピーク電流の間欠発振に入れるという制御方式により、軽負荷時の消費電力を削減するとともに、トランス音対策を不要にできます。
- 補助巻線電圧の入力端子(VCC)から、IPD内部回路の電流を供給することで、回路消費電力を削減できます。
- 補助巻線電圧が設定値以上に上昇すると、OVP(過電圧保護)検出となり、ラッチモードで発振が停止します。
- 過負荷時におけるタイマラッチ機能(ラッチモードで停止)および過熱保護機能(ラッチモードで停止)を内蔵しています。

■ 用 途

- 標準電源(~60 W)
- オーディオ関係, DVD, ミニコンポ, プリンタ, ACアダプタ 他

■ 絶対最大定格 $T_a = 25^\circ\text{C} \pm 3^\circ\text{C}$

項目	記号	定格	単位
ドレイン端子電圧	VD	-0.3 ~ +700	V
VCC端子電圧	VCC	-0.3 ~ +45	V
VDD端子電圧	VDD	-0.3 ~ +9	V
FB端子電圧	VFB	-0.3 ~ +6	V
TR端子電圧	VTR	-0.4 ~ +10	V
ドレインピーク電流*	IDP	2.4	A
チャンネル部温度	Tch	150	°C
保存温度	Tstg	-55 ~ +150	°C

注) *: 下記のパルス幅以内での保証とする。

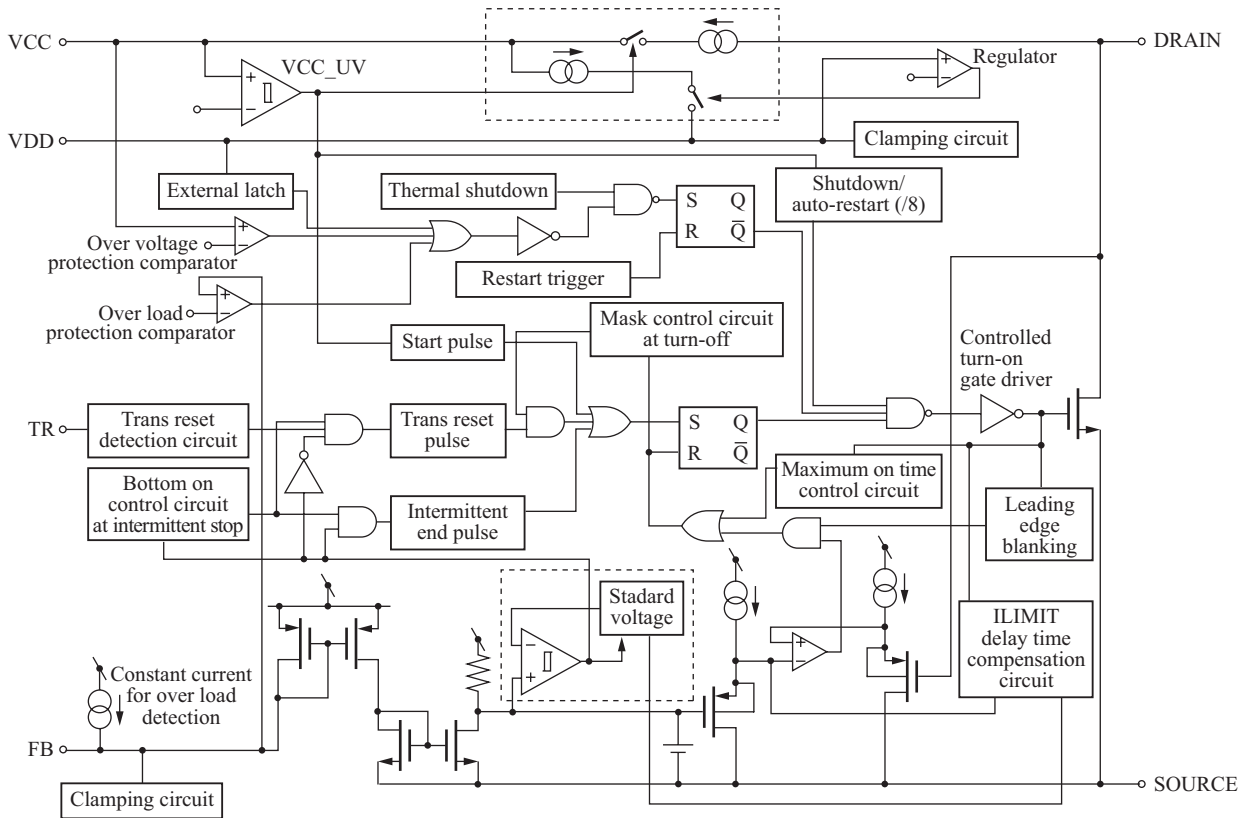
オン時ブランキング幅 + 過電流保護遅れ時間 $t_{on}(\text{BLK}) + t_d(\text{OCL})$

■ パッケージ

- コード
DIP7-A1
- 形名表示記号: MIP414
- 端子名

1. VDD	5. DRAIN
2. FB	6. —
3. TR	7. SOURCE
4. VCC	8. SOURCE

■ ブロック図



■ 電気的特性 $T_C = 25^\circ\text{C} \pm 3^\circ\text{C}$

項目	記号	条件	最小	標準	最大	単位
コントロール機能						
VDD 基準電圧	VDD(REG)	VCC = 15 V, IFB = -150 μA , TR: Open	5.4	5.9	6.4	V
VCC 起動電圧	VCC(ON)	IFB = -150 μA , TR: Open	11.1	12.1	13.1	V
VCC 停止電圧	VCC(OFF)	IFB = -150 μA , TR: Open	6.7	7.7	8.7	V
VCC 起動/停止ヒステリシス電圧	VCCHYS	VCC(ON) - VCC(OFF)	3.4	4.4	5.4	V
回路消費電流	ICC	VCC = 15 V, IFB = -150 μA	0.1	0.6	1.1	mA
起動前回路消費電流	ICC(SB)	VCC = VCC(ON) - 0.2 V, FB: Open, TR: Open	0.10	0.35	0.60	mA
フィードバック電流	IFB1	ON \rightarrow OFF VCC = 15 V	-350	-290	-230	μA
フィードバック電流ヒステリシス	IFBHYS	VCC = 15 V		4.0		μA
FB 端子電圧	VFB	VCC = 15 V, IFB = -150 μA , TR: Open	1.5	1.8	2.1	V
FB 端子短絡電流	IFB0	VCC = 15 V, VFB = 0 V, TR: Open	-640	-490	-340	μA
軽負荷時回路消費電流	ICC(OFF)	VCC = 15 V, IFB = IFB1 - 5 μA , TR: Open		0.85	1.35	mA
トランスリセット電圧	VTH(TR)	VCC = 15 V, IFB = -150 μA	-0.1	0	0.1	V
トランスリセット検出遅れ時間*	td(TR)	VCC = 15 V, IFB = -150 μA		220		ns
タイマ間欠動作時間比*	TSW/TTIM	FB: Open		13.5		%
間欠動作周波数*	fTIM	FB: Open		0.68		Hz

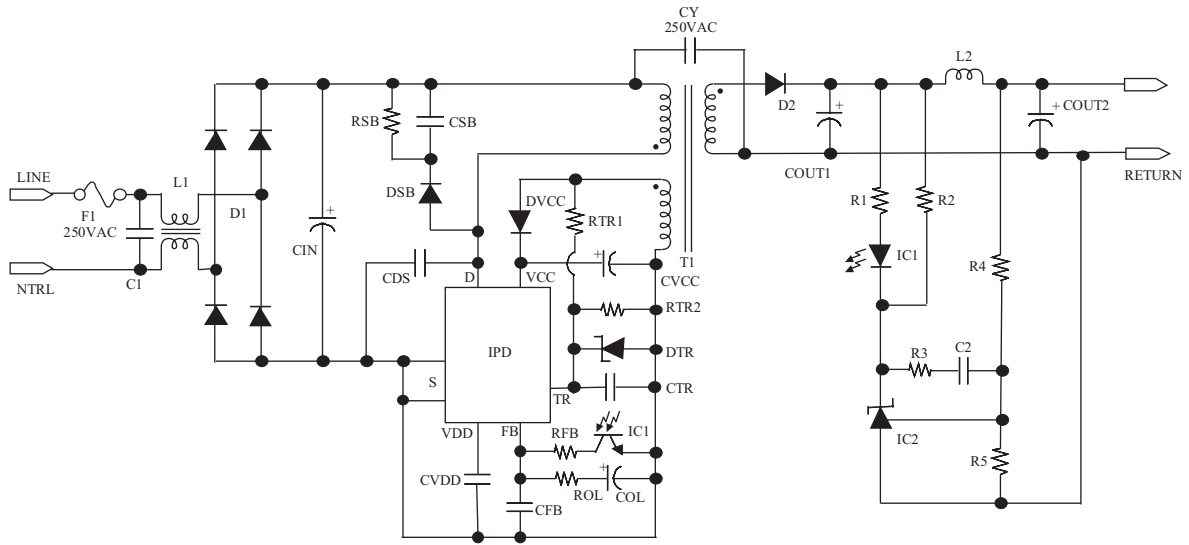
注) *: 設計保証項目

■ 電気的特性 (つづき) $T_C = 25^\circ\text{C} \pm 3^\circ\text{C}$

項目	記号	条件	最小	標準	最大	単位
コントロール機能 (つづき)						
VCC 充電電流	ICCH1	VCC = 0 V, VD = 40 V, FB: Open, VDD: Open	-5.7	-3.7	-1.7	mA
	ICCH2	VCC = 10 V, VD = 40 V, FB: Open, VDD: Open	-2.8	-1.3	-0.5	
VDD 充電電流	IDCH1	VDD = 0 V, VD = 40 V, FB: Open, VCC: Open	-5.3	-3.3	-1.3	mA
	IDCH2	VDD = 5 V, VD = 40 V, FB: Open, VCC: Open	-3.3	-1.8	-0.5	
ターンオフ時マスク時間 *	td(OFF)	VCC = 15 V, IFB = -150 μA		8.0		μs
間欠停止時 TR 検出時間 *	Toff(TR)	VCC = 15 V		10.0		μs
保護機能						
過電流保護検出	ILIMIT	VCC = 15 V, FB = 3 V	0.90	1.00	1.10	A
軽負荷時ドレイン電流 *	ID(OFF)	VCC = 15 V, IFB = IFB1 + IFBHYS		200		mA
オン時ブランキング幅 *	ton(BLK)	VCC = 15 V, VFB = 3 V		500		ns
過電流保護遅れ時間 *	td(OCL)	VCC = 15 V, VFB = 3 V		150		ns
過電圧保護検出	VCC(OV)	IFB = -150 μA	28.5	31.5	34.5	V
VDD 過電圧保護検出電流	IDD(OV)	VCC = 15 V, IFB = -150 μA	6.5	9.5	12.5	mA
VDD 端子クランプ電圧	VDD(OV)	VCC = 15 V, IDD = IDD(OV), IFB = -150 μA	VDD(REG)	6.6	7.6	V
過負荷保護検出 FB 電圧	VFB(OL)	VCC = 15 V, IFB < IFB(OL)	3.9	4.4	4.9	V
過負荷保護検出 FB 電流	IFB(OL)	VCC = 15 V, VFB = 3.5 V	-82	-62	-42	μA
最大オン時間	MAX(ON)	VD = 5 V, VCC = 15 V, FB = -150 μA	18	25	32	μs
過熱保護温度 *	TOTP		130	140	150	ns
ラッチリセット電圧 *	VDDreset		1.7	2.7	3.7	V
出力部						
オン抵抗	RDS(ON)	VCC = 15 V, ID = 300 mA, VFB = 3 V		4.9	6.7	Ω
オフ時ドレイン端子リーク電流	IDSS	VCC = 35 V, VD = 650 V, FB: Open, TR: Open		6.0	20	μA
ドレイン耐圧	VDSS	VCC = 35 V, ID = 100 μA , FB: Open, TR: Open	700			V
立ち上がり時間	tr	VCC = 15 V, FB = -150 μA , VD = 5 V		80		ns
立ち下がり時間	tf	VCC = 15 V, FB = -150 μA , VD = 5 V		40		ns
電源部						
最小ドレイン電圧	VD(MIN)	VCC: Open, FB: Open, TR: Open	50			V

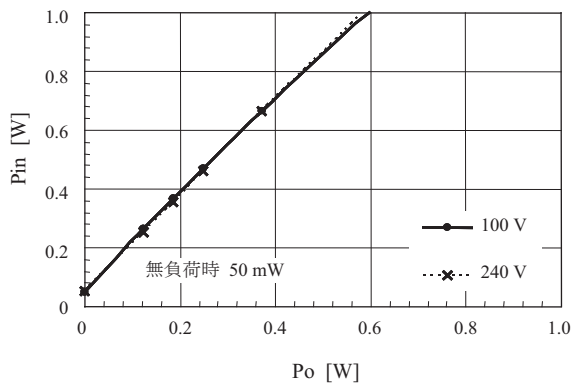
注) *: 設計保証項目

■ 応用回路例

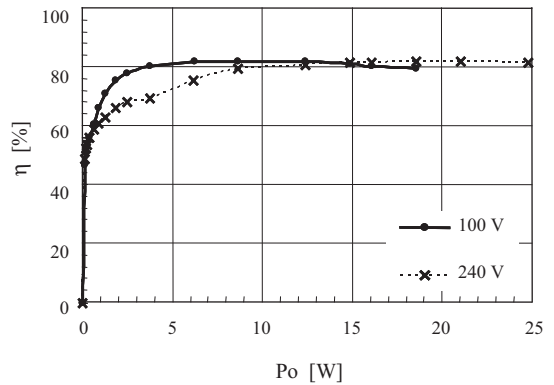


■ 電源特性

軽負荷特性
(例) 12 V/1.2 A出力
Pin — Po

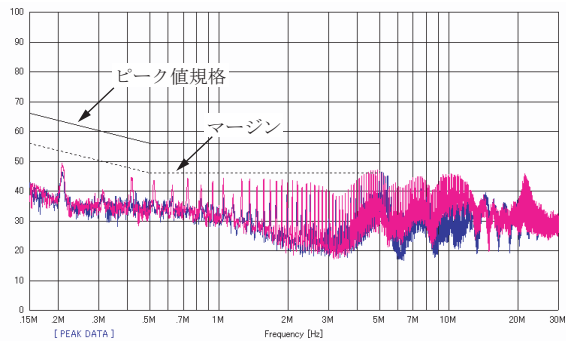


効率カーブ
 η — Po

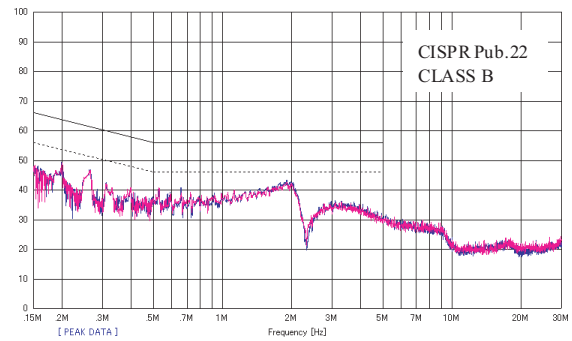


■ 雑音端子電圧データ比較 (AC100 V入力, 12 V/1.2 A出力)

待機時省エネ三端子IPD: MIP2E3D



擬似共振電源用IPD: MIP414



本書に記載の技術情報および半導体のご使用にあたってのお願いと注意事項

- (1) 本書に記載の製品および技術情報を輸出または非居住者に提供する場合は、当該国における法令、特に安全保障輸出管理に関する法令を遵守してください。
- (2) 本書に記載の技術情報は、製品の代表特性および応用回路例などを示したものであり、それをもってパナソニック株式会社または他社の知的財産権もしくはその他の権利の許諾を意味するものではありません。したがって、上記技術情報のご使用に起因して第三者所有の権利にかかわる問題が発生した場合、当社はその責任を負うものではありません。
- (3) 本書に記載の製品は、一般用途(事務機器、通信機器、計測機器、家電製品など)および本書に個別に記載されている用途に使用されることを意図しております。
特別な品質、信頼性が要求され、その故障や誤動作が直接人命を脅かしたり、人体に危害を及ぼす恐れのある用途
— 特定用途(航空・宇宙用、輸送機器、交通信号機器、燃焼機器、生命維持装置、安全装置など)へのご使用をお考えのお客様は、事前に当社営業窓口までご相談願います。ご相談なく使用されたことにより発生した損害などについては責任を負いかねますのでご了承ください。
- (4) 本書に記載の製品および製品仕様は、改良などのために予告なく変更する場合がありますのでご了承ください。したがって、最終的な設計、ご購入、ご使用に際しましては、事前に最新の製品規格書または仕様書をお求め願ひ、ご確認ください。
- (5) 設計に際しては、絶対最大定格、動作保証条件(動作電源電圧、動作環境等)の範囲内でご使用いただきますようお願いいたします。特に絶対最大定格に対しては、電源投入および遮断時、各種モード切替時などの過渡状態においても、超えることのないように十分なご検討をお願いいたします。保証値を超えてご使用された場合、その後に発生した機器の故障、欠陥については当社として責任を負いません。
また、保証値内のご使用であっても、半導体製品について通常予測される故障発生率、故障モードをご考慮の上、当社製品の動作が原因でご使用機器が人身事故、火災事故、社会的な損害などを生じさせない冗長設計、延焼対策設計、誤動作防止設計などのシステム上の対策を講じていただきますようお願いいたします。
- (6) 製品取扱い時、実装時およびお客様の工程内における外的要因(ESD、EOS、熱的ストレス、機械的ストレス)による故障や特性変動を防止するために、使用上の注意事項の記載内容を守ってご使用ください。
また、防湿包装を必要とする製品は、保存期間、開封後の放置時間など、個々の仕様書取り交わしの折に取り決めた条件を守ってご使用ください。
- (7) 本書の一部または全部を当社の文書による承諾なしに、転載または複製することを堅くお断りいたします。

IPD販売に際しての注意事項

- 1) 本製品は、Power Integrations 社(米国)との販売契約上、パナソニック株式会社が IPD を単体で販売できる会社/地域に制限がございます。詳細は、下記の、付記「IPD販売対応一覧表」を参照してください。
- 2) 当社および正規代理店から販売させていただきました IPD は、お客様が生産されている製品にのみ、お使いください。
お客様からの、IPD 単体での転売、貸与およびサンプル出荷は禁止されています。
- 3) 販売させていただきました IPD を、委託生産のために国内外の自社または、他社に支給する場合は、転売や貸与等を防止するために IPD の数量管理の義務があります。
- 4) 上記、2)、3)の事項について、違反の疑いが発生した場合、直ちに IPD の出荷を停止し、エンドカスタマおよび流通ルートの文書提示を要望させていただきます。

注)ただし、MIP50**、MIP51**、MIP7**は、上記注意事項1) から3) の対象外となります。

付記「IPD販売対応一覧表」

対象品番			販売可能会社/地域	販売不可能会社/地域	アプリケーション
MIP01** MIP2** MIP9A**	MIP02** MIP3** MIP9L**	MIP1** MIP4**	・日本国内の日系企業 ・アジア諸国の日系企業 (出資比率50%以上)	・欧米諸国の企業 ・アジア諸国の現地企業 ・その他の現地企業	・電源用 ・DC-DCコンバータ用
MIP00** MIP55** MIP816/826	MIP52** MIP56** MIP9E**	MIP53** MIP803/804	・日本国内の日系企業 ・アジア諸国の日系企業 (出資比率50%以上) ・アジア諸国の現地企業	・欧米諸国の企業 ・その他の現地企業	・電源用 ・EL駆動用 ・LED照明駆動用
MIP50**	MIP51**	MIP7**	・契約上制限なし	・契約上制限なし	・ランプ駆動/ 電装対応品用

注) 詳細についてのお問い合わせは、当社営業部門までお願いいたします。