

Steckverbindersystem

Connector system

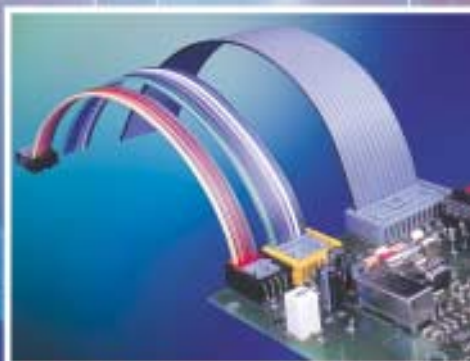
RFK 2

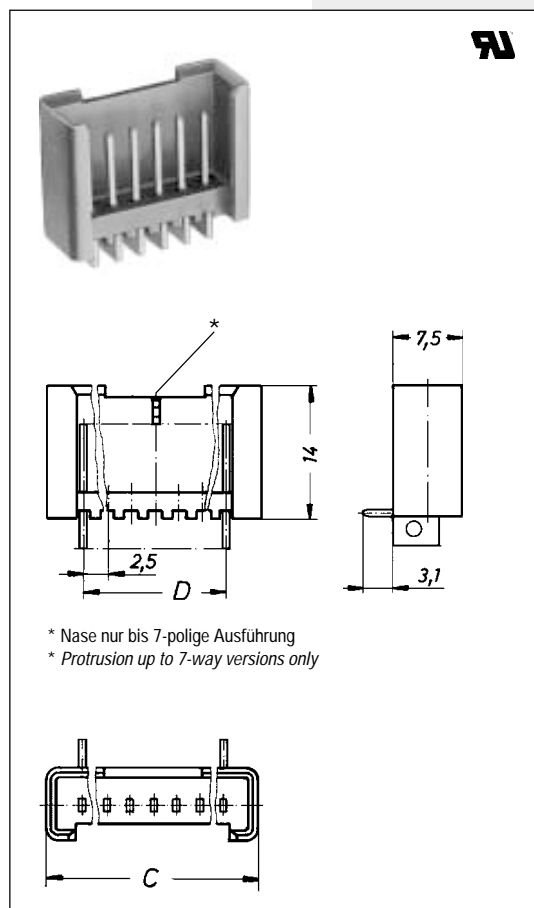
Technische Daten / *Technical Data*

Technische Daten *Technical data*

	WtB <i>WtB</i> (Seite 8 - 37) (Page 8 - 37)	BtB <i>BtB</i> (Seite 38 - 41) (Page 38 - 41)	Stiftleisten <i>Pin strips</i> (Seite 42 - 45) (Page 42 - 45)
Mechanisch <i>Mechanical</i>			
Raster <i>Pitch</i>	2,5 mm	2,5 mm	2,5 mm
Polzahl <i>Positions</i>	bis 20 <i>up to 20</i>	bis 21 <i>up to 21</i>	bis 40 <i>up to 40</i>
Anschlußart <i>Termination</i>	IDC, crimpen, löten <i>IDC, crimp, soldering</i>	löten <i>soldering</i>	löten <i>soldering</i>
Betriebstemperatur <i>Operating temperature</i>	-40 °C + 115 °C	-40 °C + 115 °C	-40 °C + 100 °C
Elektrisch <i>Electrical</i>			
Strombelastbarkeit <i>Current rating</i>	5A / 30 °C 2,5A / 70 °C	5A / 30 °C 2,5A / 70 °C	4A / 30 °C 1,5A / 70 °C
Isolationswiderstand <i>Insulation resistance</i>	> 10 ⁹ Ohm	> 10 ⁹ Ohm	> 10 ⁹ Ohm
Durchgangswiderstand <i>Contact resistance</i>	< 10 m Ohm	< 10 m Ohm	< 10 m Ohm
Prüfspannung <i>Test voltage</i>	1500 V AC	1500 V AC	1500 V AC
Werkstoffe <i>Materials</i>			
Isolierkörper <i>Housing</i>	PC-V0	PC-V0	PBT-V0/PPO-V0
Kontakt <i>Contact</i>	CuSn	CuSn	CuZn
Kontaktoberfläche <i>Finishing</i>	verzinkt <i>tin plated</i>	verzinkt <i>tin plated</i>	verzinkt <i>tin plated</i>

Detaillierte Informationen auf Anfrage!
Please ask for detailed data!



Serie / Series**MKS 2650****Stiftwannen, liegend****Pin connectors for horizontal connections**
Serie MKS 2650, Lötstifte In-line
Series MKS 2650, solder pins in line

Polzahl Positions	Artikel-Nummer Part number	Abmessungen C Dimensions C	Abmessungen D Dimensions D
2	MKS 2651 - 6 - 0 - 202	9,7	2,5
2*	MKS 2652 - 6 - 0 - 202	7,9	2,5
3	MKS 2653 - 6 - 0 - 303	12,2	5,0
4	MKS 2654 - 6 - 0 - 404	14,7	7,5
5	MKS 2655 - 6 - 0 - 505	17,2	10,0
6	MKS 2656 - 6 - 0 - 606	19,7	12,5
7	MKS 2657 - 6 - 0 - 707	22,2	15,0
8	MKS 2658 - 6 - 0 - 808	24,7	17,5
9	MKS 2659 - 6 - 0 - 909	27,2	20,0
10	MKS 2660 - 6 - 0 - 1010	29,7	22,5
11	MKS 2661 - 6 - 0 - 1111	32,2	25,0
12	MKS 2662 - 6 - 0 - 1212	34,7	27,5
13	MKS 2663 - 6 - 0 - 1313	37,2	30,0
14	MKS 2664 - 6 - 0 - 1414	39,7	32,5
15	MKS 2665 - 6 - 0 - 1515	42,2	35,0
16	MKS 2666 - 6 - 0 - 1616	44,7	37,5
17	MKS 2667 - 6 - 0 - 1717	47,2	40,0
18	MKS 2668 - 6 - 0 - 1818	49,7	42,5
20	MKS 2670 - 6 - 0 - 2020	54,7	47,5

* nur geeignet für Federleisten MKF 13216/13316 und MKH 5132

* only suitable for connectors MKF 13216/13316 and MKH 5132