

MN6515

スイッチトキャパシタ方式バンドパスフィルタ CMOS LSI Switched Capacitor Band-Pass Filter CMOS LSI

■ 概要

MN6515は、スイッチトキャパシタを用いた2次バンドパスフィルタです。回路は状態変数フィルタを採用し、高いQを安定に得ています。フィルタの中心周波数は、基準クロック周波数に比例します。このため、クロック周波数を変えることにより、フィルタの周波数特性の変更が可能です。

入力信号検出回路を内蔵しており、フィルタ中心周波数近傍の周波数をもつ入力信号に対し、検出回路出力はハイレベルとなります。また、そのしきい値は、参照電圧を操作することにより変化可能です。

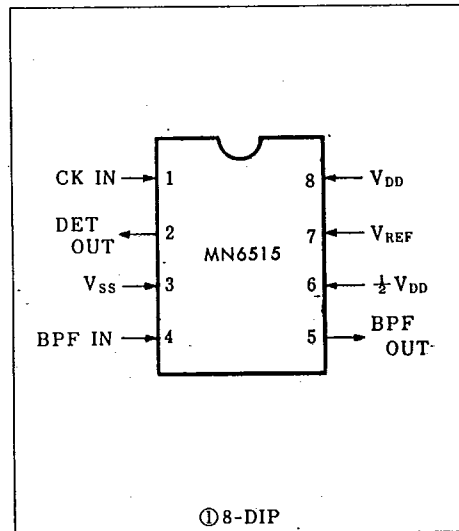
■ Description

MN6515 is a 2nd order band-pass switched capacitor filter. The center frequency is changeable by the clock frequency over a wide frequency range from 100 Hz up to 2 kHz. This LSI also has a signal detection circuit of which the threshold level is variable by reference input voltage.

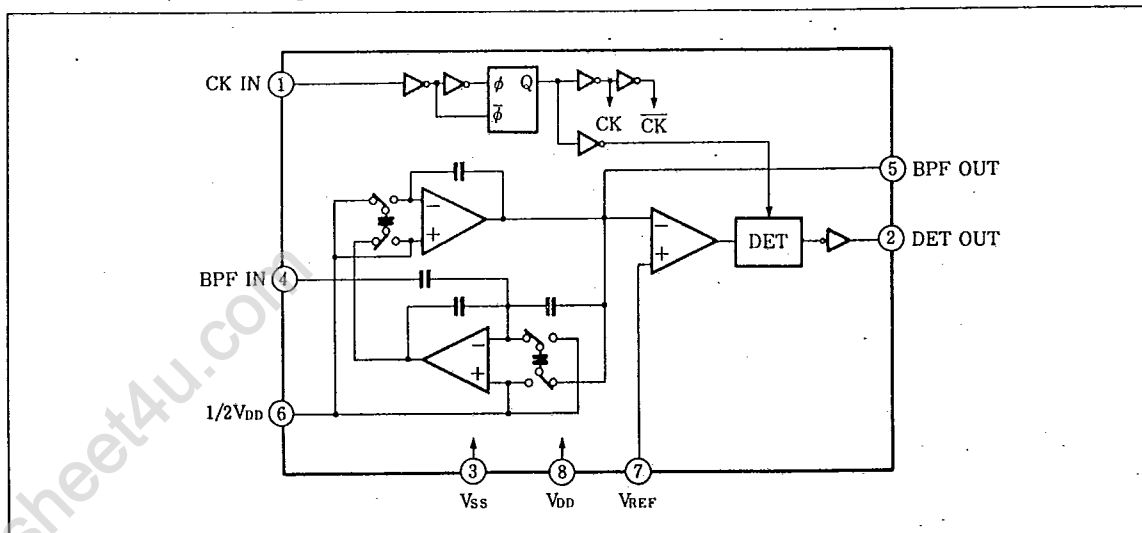
■ 特徴

- スwitchトキャパシタ方式2バンドパスフィルタ
- 高いQ値をもつ：Q = 66
- 入力信号検出回路内蔵
- 中心周波数可変

■ 端子配置図/Pin Assignment



■ ブロック図/Block Diagram



その他

MN6515

■ 絶対最大定格 / Absolute Maximum Ratings (Ta=25°C)

Item	Symbol	Rating	Unit
電源電圧	V _{DD}	-0.2 ~ +6.6	V
入力電圧	V _{IN}	-0.2 ~ V _{DD} +0.2	V
出力電圧	V _{OUT}	-0.2 ~ V _{DD} +0.2	V
許容損失	P _D	100	mW
動作周囲温度	T _{opr}	-20 ~ +70	°C
保存温度	T _{stg}	-55 ~ +100	°C

■ 動作条件 / Operating Condition (Ta=-20 ~ +70°C)

Item	Symbol	Condition	min.	typ.	max.	Unit
電源電圧	V _{DD}		4.5	5.0	5.5	V

■ 電気的特性 / Electrical Characteristics (V_{SS}=0V, V_{DD}=5V, Ta=25±2°C)

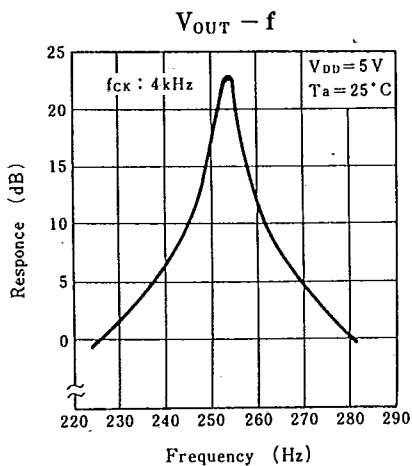
Item	Symbol	Condition	min.	typ.	max.	Unit
電源電流	I _{DD}			400	600	μA
中心周波数	f ₀	f _{CK IN} =8kHz時255Hzに対し	-1		1	%
電圧利得	G _v	f _{CK IN} =8kHz, BPF IN=f ₀ -27dBm	21	23		dB
選択度	Q			66		dB
総合周波数特性		4kHz ≤ f _{CK IN} ≤ 60kHz, BPF IN -27dBm	特性図のとおり			
最大出力電圧	V _{Omax}	BPF OUT 出力	2.2			V _{pp}
出力電流	I _{OL}	DET OUT 端子, 信号待受時 V _{OL} =0.5V 時	0.4	0.5		mA
	I _{OH}	DET OUT 端子, 信号着信時 V _{OH} =4.5V 時		-0.5		mA
DET 立上り時間	t _{dr}	f ₀ =255Hz -27dBm 入力		200	500	ms
歪率	DF	f ₀ =255Hz -27dBm 入力, f _{CK IN} =8kHz		1.0		%

OdBm=0.775V_{rms}

■ 端子説明

端子番号	記号	機能
1	CK IN	クロック入力
2	DET OUT	検波出力
3	V _{SS}	電源電圧 (-)
4	BPF IN	バンドパスフィルタ入力
5	BPF OUT	バンドパスフィルタ出力
6	1/2 V _{DD}	中点電圧
7	V _{REF}	基準電圧
8	V _{DD}	電源電圧 (+)

■ 特性図



■ 応用回路例 / Application Circuit

