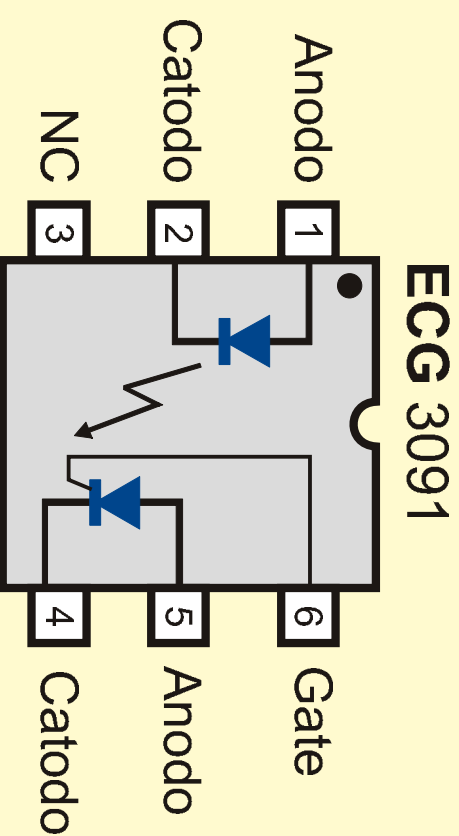


Opto acoplador SCR Driver (6 Pin Dip)

- Voltaje de Aislación: 7.5KV (pk)
- dv/dt : 500V/ μ s(typ)
- LED: ($V_f=1.5V$, $I_f=40mA$)



CODIGO	DESCRIPCION	Input Trig. Curr. VAK= 50V (max)	ECCG	Precio en \$.	
				1-9	10-49
MOC3007	Opto Acoplador/SCR 200V pico	40mA	3091	0,93	0,84