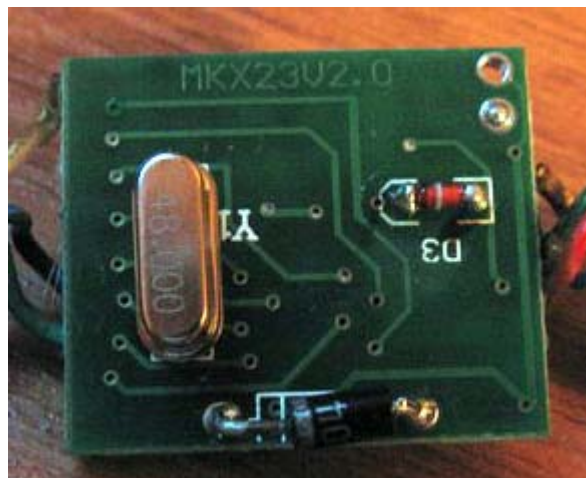
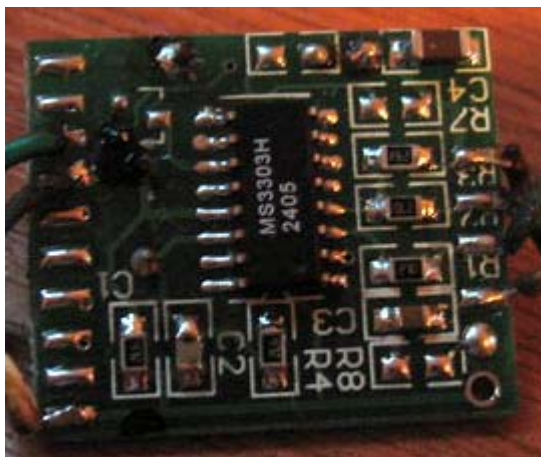


USB-to-COM Data-кабель на MS3303H

На нескольких форумах, посвященных мобильным телефонам, мне попадались сообщения о проблемах с USB-to-COM Data-кабелями, собранными на чипе MS3303H. Попытки найти хоть какую-нибудь информацию в Интернете об этом чипе не дали абсолютно никакого результата. И вот наконец-то у меня появилась плата Data-кабеля с этим чипом.

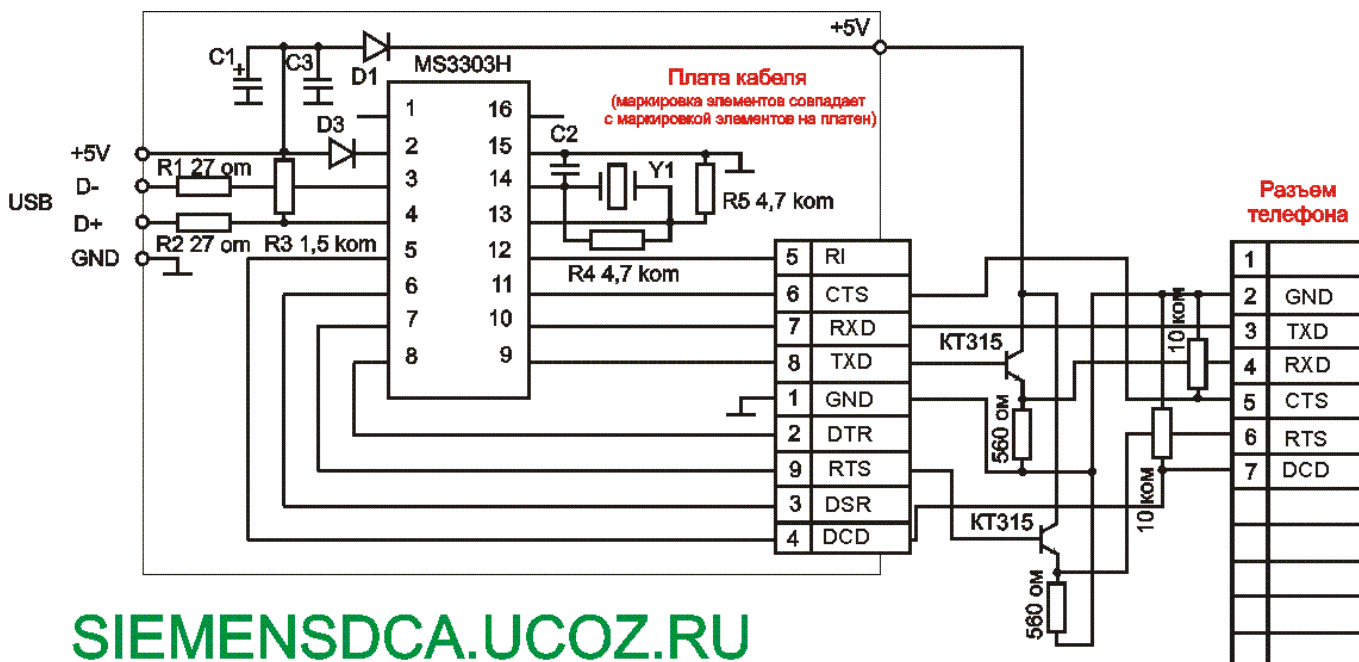


www.DataSheet4U.com

После упорных поисков нахожу драйвер для подобного кабеля. Заявленная совместимость MS3303H с PL2303 не совсем полная – драйвер от PL2303 не видит MS3303H, а вот наоборот все работает (драйвер от MS3303H работает и со своей микросхемой и с PL2303)

Быстро подключаю плату Data-кабеля к USB-порту и пытаюсь соединиться с телефоном. Тут меня поджидает первая проблема – при подключении кабеля (уже подключенного к компьютеру) к телефону, последний сразу отключается. Проверяю напряжение на 4м(RXD) контакте разъема телефона – +4,3V (это много, из-за этого и отключение телефона). Пытаюсь уменьшить напряжение на выходе микросхемы. Первое, что приходит в голову – поставить стабилитрон. Часто встречаю такой совет на форумах, иногда сам даю (скорее всего, больше этого делать не буду), в этом случае результат отрицательный. Чип виснет и COM-порт на компьютере становится недоступным. После этого приходит в голову мысль – понизить напряжение питания чипа (питание на чип подается через неизвестное полупроводниковое устройство, внешне напоминающее диод, обозначенное на схеме как D3). Опять неудача – система не опознает подключенное USB-устройство.

На решение проблемы уходит несколько дней. Лекарством оказался эмиттерный повторитель, включенный между выходом MS3303H и входом телефона (напряжение упало до +3,6V). Добавляю еще пару резисторов для того, чтобы кабель правильно опознавался телефоном (большинство советов на форумах сводится к впаиванию этих резисторов).



SIEMENS DCA.UCOZ.RU

Полноразмерный чертеж схемы

www.DataSheet4U.com

Драйвер

Определил и подключил сигналы аппаратного управления передачей данных (CTS, RTS, DCD), внес изменения в схему Data-кабеля. В ближайшее время проверю работу кабеля с GPRS - информацию выложу здесь

(RTS пока вызывает определенные сомнения, возможна путаница с DTR)

Кабель опознался телефоном как DCA510. Запускаю Vnavigator SFE или MPM - все работает, телефон виден, папки открываются, файлы перебрасываются, скрытые диски открываются. А вот все программы, требующие нажатия красной кнопки для запуска (прошивки, Vklay, ParuaUtils), телефон видит, но работать с ним не хотят (нет реакции на нажатие красной кнопки, подозреваю недостаточный уровень сигнала от телефона, буду экспериментировать).

Нарисовал схемку этого кабеля с автостартом, возможно заработает прошивка и другие проги. Сам проверить не могу - мой кабель в результате экспериментов умер. Если кто-нибудь попробует собрать эту схему - напишите сюда результат

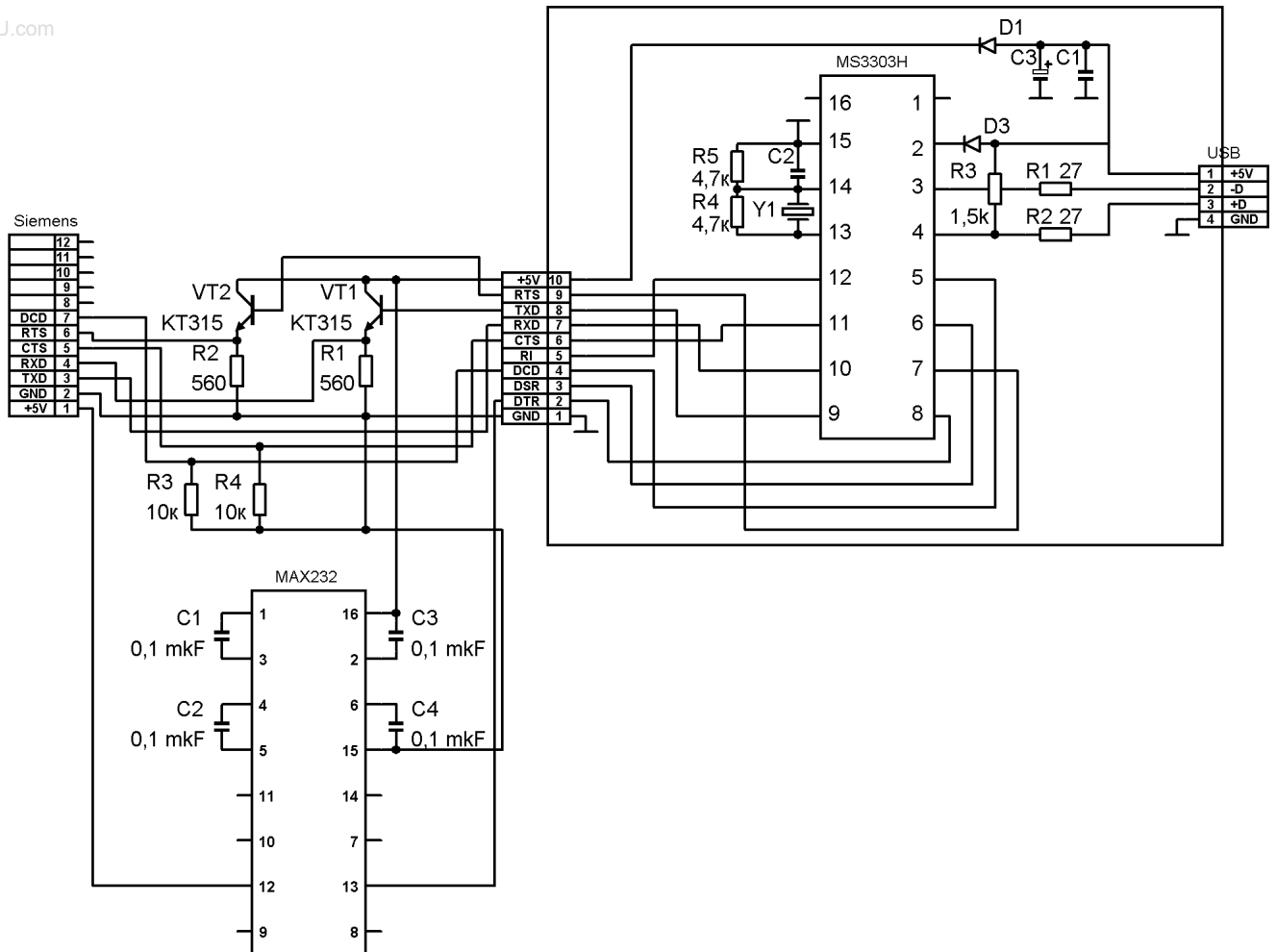
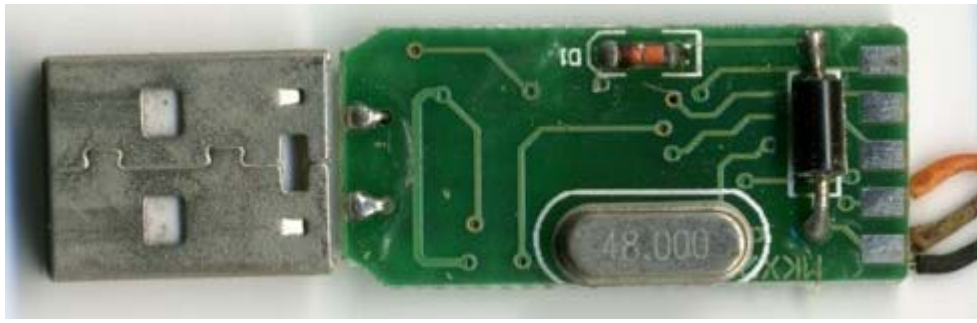


Схема кабеля с автозапуском

Anatolii Bondar прислал снимки платы своего кабеля





и [компактный драйвер](#) для него. Судя по фото схема кабеля совпадает с моей.

Автор: **Angel777**