

仪表总线(M-Bus)从站收发电路

描述

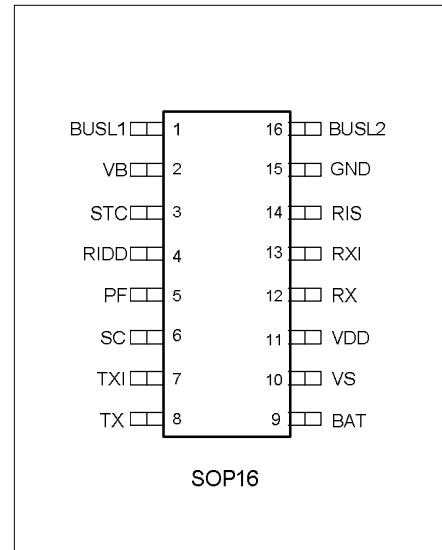
MS721 是为 M-Bus 标准 (EN1434-3) 的应用而开发的单片收发电路。MS721 接口电路可以适应从站与主站之间的电压差, 总线的连接没有极性要求, 电路由主站通过总线供电, 这样对于从站电池就不会增加额外的负载, 同时还集成了电源失效功能。作为接收端时, 内置动态电平识别电路, 作为发射端时, 内置有可编程的电流源。集成了一个 3.3V 的直流稳压源, 在总线出现故障后延迟一段时间后关断。

主要特点

- 符合 EN1434-3 标准 (从站)
- 具有动态电平识别的接收逻辑电平
- 通过电阻可调节接收电流
- 无极性连接
- 防掉电功能
- 模块电压切换
- 提供 3.3V 稳压源
- 远程供电
- 支持高达 9600 波特率的半双工的 UART 协议
- 从站的电源选择:
 - 通过输出管脚 VDD 由总线供电
 - 通过输出管脚 VDD 由总线供电或者由备用电池供电
 - 通过电池供电, 只在数据传输时总线有效

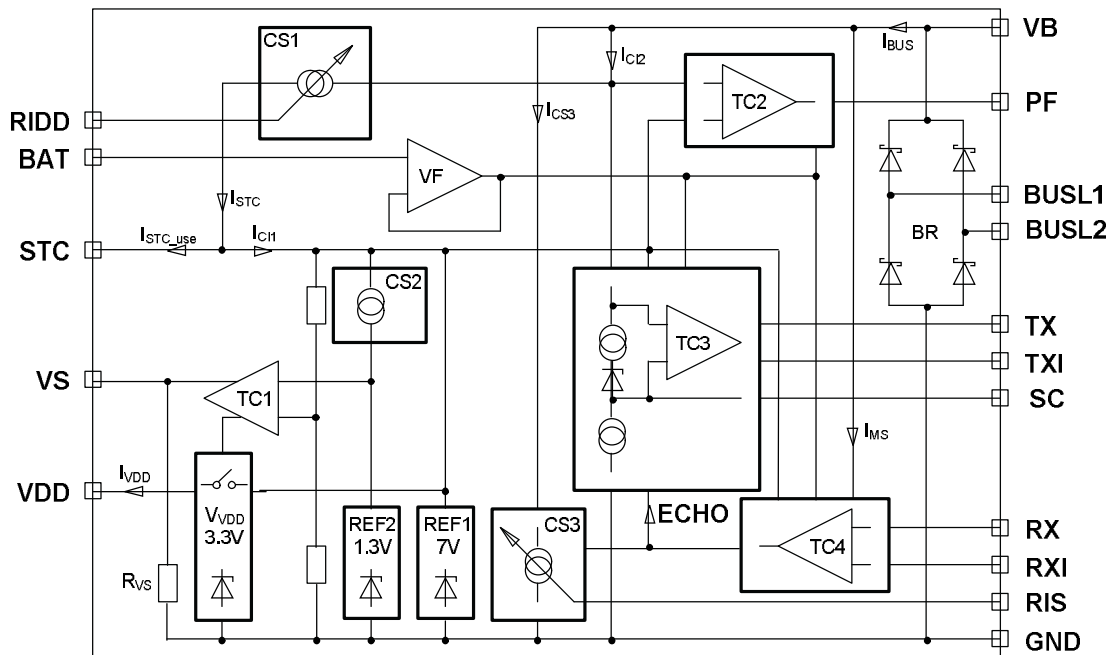
产品规格分类

产品	封装形式	打印名称
MS721	SOP16	MS721



应用

- M-Bus 总线从站接口电路

内部框图


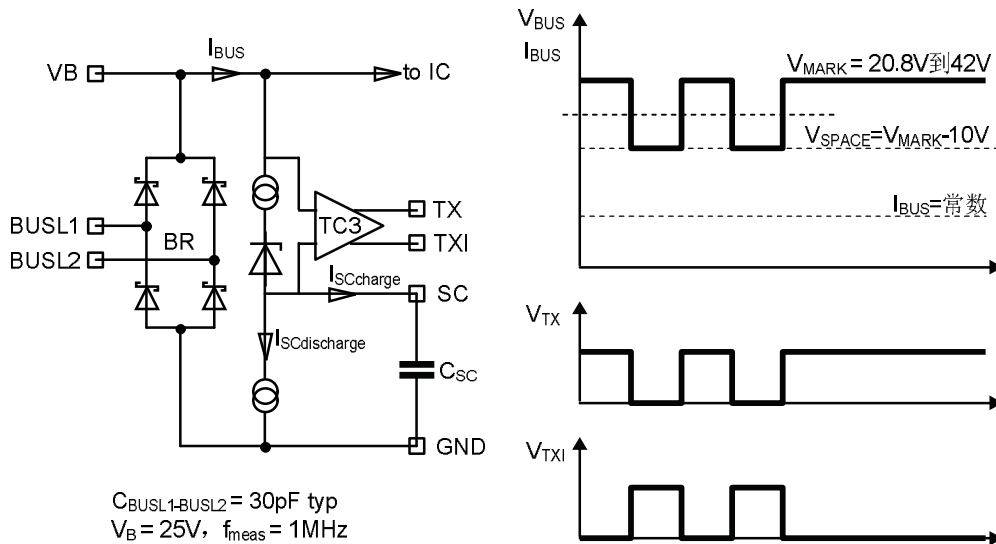
图一.功能框图

管脚定义

管脚号	管脚定义	描述
1	BUSL2	仪表总线接入端口 2
2	VB	整流后的总线差分电压端口
3	STC	供电电容接入端口
4	RIDD	充电电流调节端口
5	PF	掉电信号输出端口
6	SC	采样电容接入端口
7	TXI	数据反向输出端口
8	TX	数据输出端口
9	BAT	逻辑电平调节端口
10	VS	总线或电池供电选择输出端口
11	VDD	稳压电源输出端口
12	RX	数据输入端口
13	RXI	数据反向输入端口
14	RIS	发送电流调节端口
15	GND	接地端口
16	BUSL1	仪表总线接入端口 1

数据传输，主站到从站

总线上的传号电压 $V_{BUS} = \text{MARK}$ 定义为：从站端 BUSL1 和 BUSL2 的电压差。它取决主站到从站的距离，因为距离影响了线缆上的压降。为使接收端不受影响，电压比较器 TC3 在 SC 端使用了动态参考电平（见图二）。



图二. 数据传输--主站到从站

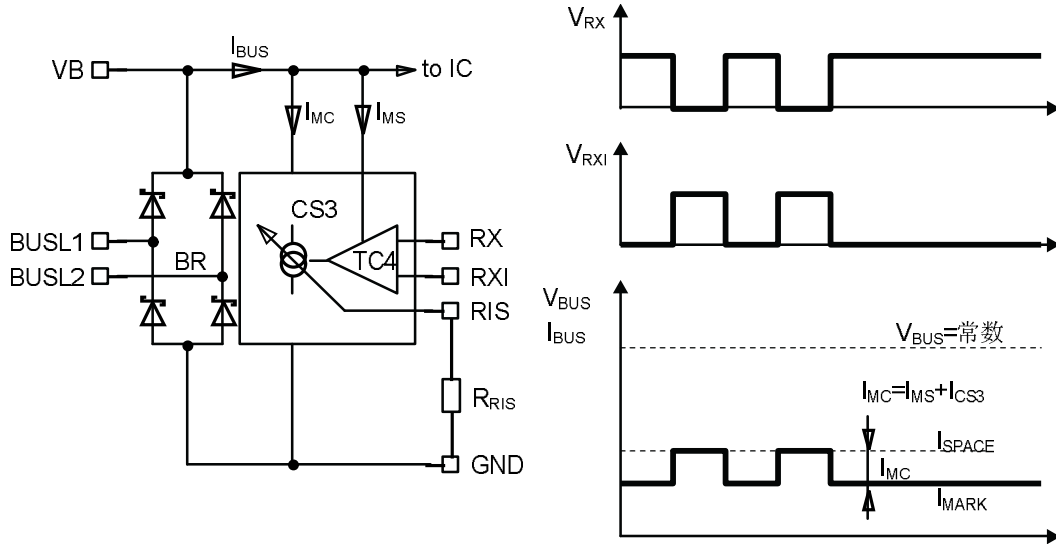
SC 管脚的电容 C_{SC} 由 $I_{SCcharge}$ 充电，由 $I_{SCdischarge}$ 放电。

$$I_{SCdischarge} = \frac{I_{SCcharge}}{40}$$

这个比例对与任何数据内容不确定的 UART 协议来说都是很重要的（例如：最坏情况，一个 11 位的 UART 协议所有的数据为 0，那么只有结束位为 1）。这样就有足够的时间对电容 C_{SC} 进行充电。根据 $V_{BUS} = \text{空号电压/传号电压}$ 的条件，输入电平监测比较器 TC3 比较总线上的调制电压，转换后输出到反向输出端 TXI 和非反向输出端 TX。

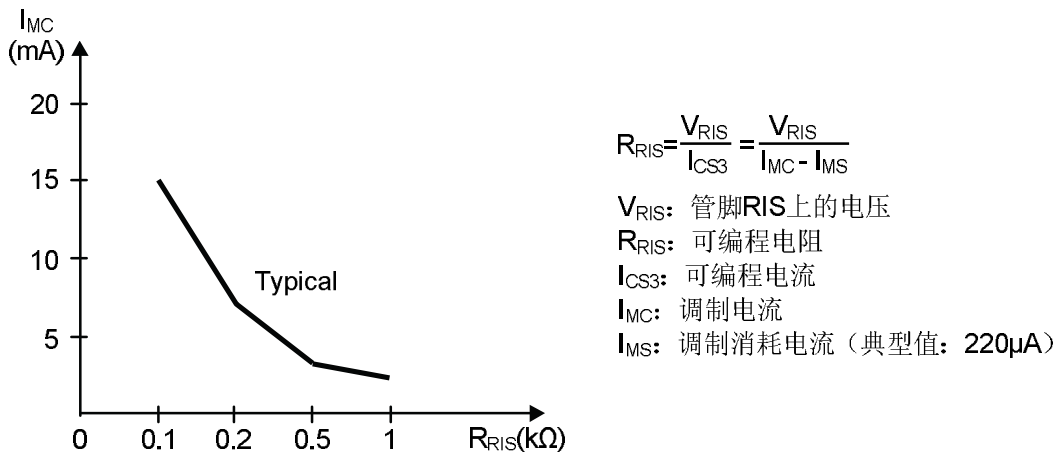
数据传输，从站到主站

芯片采用电流调制的方式从从站往主站传输数据，用电流源调制总线电流，主站监测调制电流，在调制过程中，总线电压不变。电流源 CS3 调制总线电流，而主站检测这个调制信号。电流源 CS3 由反向输入 RXI 和非反向输入 RX 控制，电流源 CS3 的电流可以通过外部电阻 R_{RIS} 调节。调制期间，调制电路消耗的电流为 I_{MS} 加上电流源 CS3 的电流。



图三. 数据传输--从站到主站

因为 MS721 为半双工设计，所以 RX 或 RXI 的输入数据由 ECHO 反馈到输出端 TX 和 TXI。如果从站或者主站同时通过总线发送数据，TX 和 TXI 输出信号就为主站和从站输入信号叠加，表明从站发生了数据冲突（见图一）。总线需要一个恒定电流，这个电流被总线上连接的每一个从站所消耗。通过图四中的公式，可以计算出可编程电阻 R_{RIS} 的大小。



图四. 可编程电阻的计算

从站电源

MS721 内部集成一个 3.3V 的稳压源，该稳压源的电源由 STC 管脚的存储电容 C_{STC} 提供，而 STC 脚的存储电容 C_{STC} 由电流源 CS1 的恒定电流 I_{STC_use} 进行充电，最大的 STC 电压被限定为 REF1，充电电流 I_{STC_use} 由管脚 RIDD 连接的外部电阻决定。电阻 R_{RIDD} 大小可以通过下面的公式计算得出。

$$R_{RIDD} = 25 \frac{V_{RIDD}}{I_{STC}} = 25 \frac{V_{RIDD}}{I_{STC_use} + I_{IC1}}$$

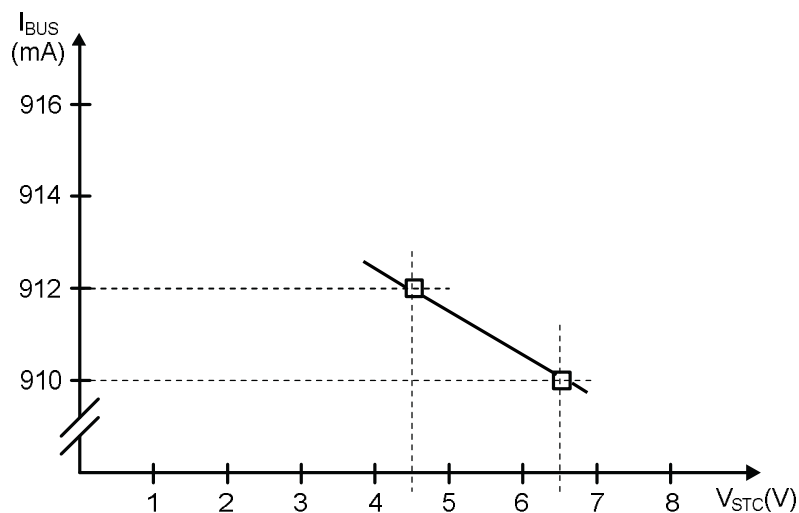
I_{STC} : 电流源 CS1 的电流。

I_{STC_use} : 电源电容充电电流。

I_{IC1} : 内部电流。

V_{RIDD} : RIDD 管脚电压。

比较器 TC1 检测存储电容 C_{STC} 的电压，一旦电压 V_{STC} 达到 V_{VDD_on} 时，开关 S_{VDD} 连接 V_{VDD} 到管脚 VDD，如果 V_{STC} 电压降到 V_{DD_off} 时，VDD 关闭。电容 C_{STC} 上的电压变化与总线电流之间的关系如图五所示。

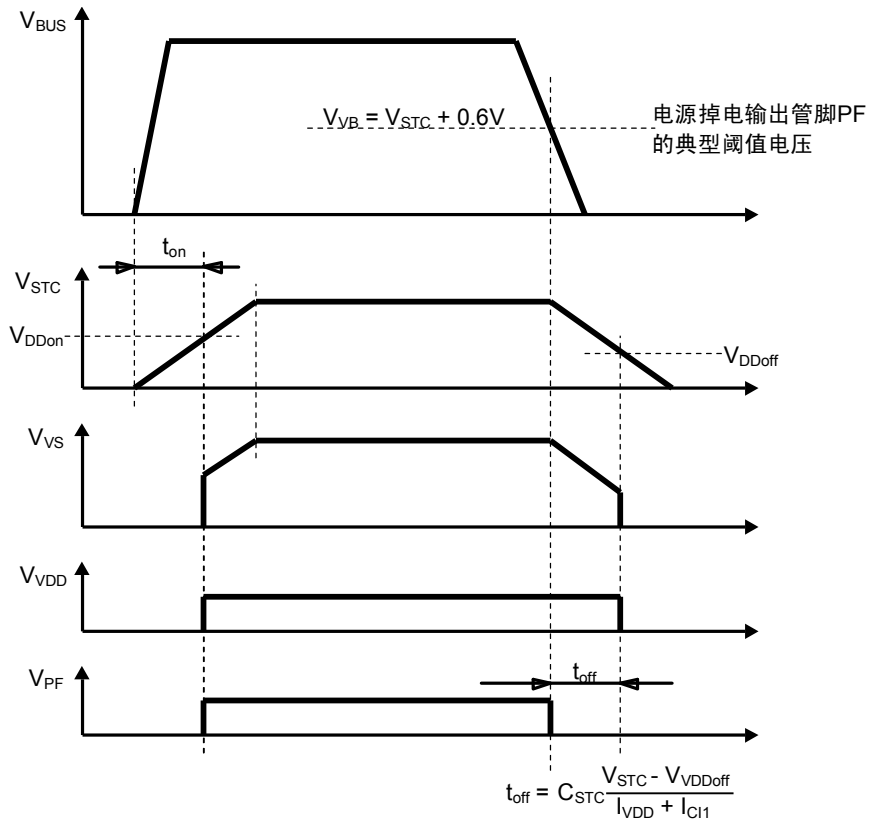


图五. 单一模式下的总线负载

总线故障到 VDD 关闭的时间 (t_{off}) 由系统电流 I_{VDD} 和电容 C_{STC} 的电压决定，在这段时间内，需要完成数据的存储。图 6 说明了在总线电压 V_{BUS} 关断后， V_{DD_off} 、 t_{off} 与 STC 电容大小之间的关系。

VS 输出端表示：由总线给从站供电，还是由电池给从站供电。VS 输出与 VDD 是同步的，都是由比较器 TC1 控制。在 VS 输出端外接一个晶体管，可以实现总线供电和电池供电之间的切换。

电源上电/掉电



图六. 电源上电/掉电时序

电源掉电保护

因为输入经过一个整流器 BR，所以 BUSL1 和 BUSL2 是极性独立的。管脚 VB 到 GND 的电压 V_{VB} 为总线电压减去整流器 BR 上的压降。电压比较器 TC2 监测总线电压，如果 $V_{VB} > V_{STC} + 0.6V$ ，那么 $PF=1$ 。当电源失效时， $PF=0$ ，可以向 MCU 发出警告：总线电压下降，需要立即保存数据。

最大绝对额度值

所有参数在室温范围内测得（除非另有说明）

V_{MB}	BUSL1到BUSL2之间的电压		$\pm 50V$
V_I	输入电压范围	RX和RXI端	-0.3V 到 5.5V
		BAT端	-0.3V 到 5.5V
T_J	结工作温度范围		-25°C 到 150°C
T_A	环境温度范围		-25°C 到 85°C
T_{STG}	存储温度范围		-65°C 到 150°C
	结温和环境温度的功率下降因素		8 mW/°C

推荐工作条件

所有参数在室温范围内测得（除非另有说明）

			最小值	最大值	单位
V_{MB}	总线电压, BUSL2-BUSL1	接收	10.8	42	V
		发送	12	42	
V_I	输入电压	VB(接收模式)	9.3		V
		BAT	2.5	3.8	
R_{RIDD}	RIDD电阻		13	80	k Ω
R_{RIS}	RIS电阻		100		Ω
T_A	环境工作温度		-25	85	°C

注：1. 所有的电压都是相对 GND 端口测量的，除非另有说明。

2. $V_{BAT(max)} \leq V_{STC} - 1V$

电气特性

所有参数在室温范围内测得（除非另有说明）

参数		测试条件	最小值	典型值	最大值	单位
ΔV_{BR}	镇流器BR上的压降	$I_{BUS} = 3 \text{ mA}$			1.5	V
ΔV_{CS1}	电流源CS1的压降	$R_{RIDD} = 13 \text{ k}\Omega$			1.8	V
I_{BUS}	总线电流	$V_{STC} = 6.5V, I_{MC} = 0 \text{ mA}$	$R_{RIDD} = 13 \text{ k}\Omega$		3	mA
			$R_{RIDD} = 30 \text{ k}\Omega$		1.5	
ΔI_{BUS}	总线电流精度	$\Delta V_{BUS} = 10 \text{ V}, I_{MC} = 0 \text{ mA}, R_{RIDD} = 13 \text{ k}\Omega \text{ 到 } 30 \text{ k}\Omega$			2	%
I_{CC}	电源电流	$V_{STC} = 6.5 \text{ V}, I_{MC} = 0 \text{ mA}, V_{BAT} = 3.8 \text{ V}, R_{RIDD} = 13 \text{ k}\Omega$			650	μA

I_{CI1}	CI1电流	$V_{STC} = 6.5\text{ V}$, $I_{MC} = 0\text{ mA}$, $V_{BAT} = 3.8\text{ V}$, $R_{RIDD} = 13\text{ k}\Omega$, $V_{BUS} = 6.5\text{ V}$, $RX/RXI = \text{off}$			350	μA
I_{BAT}	BAT输入电流	$V_{BAT}=3.8\text{V}$		-0.5	0.5	μA
$I_{BAT+I_{VD}}_D$	BAT + VDD的电流	$V_{BUS} = 0\text{ V}$, $V_{STC}=0$		-0.5	0.5	μA
V_{VDD}	VDD端输出电压	$-I_{VDD} = 1\text{ mA}$, $V_{STC} = 6.5\text{ V}$		3.1	3.4	V
R_{VDD}	VDD端输出阻抗	$-I_{VDD} = 2\text{ to }8\text{ mA}$, $V_{STC} = 4.5\text{ V}$			5	Ω
V_{STC}	STC电压	$V_{DD} = \text{on}$, $VS = \text{on}$		5.6	6.4	V
		$V_{DD} = \text{off}$, $VS = \text{off}$		3.8	4.3	
		$I_{VDD} < I_{STC_use}$		6.5	7.5	
I_{STC_use}	STC电流	$V_{STC} = 5\text{ V}$	$R_{RIDD} = 30\text{ k}\Omega$	0.65	1.1	mA
			$R_{RIDD} = 13\text{ k}\Omega$	1.85	2.4	
V_{RIDD}	RIDD端电压	$R_{RIDD} = 30\text{ k}\Omega$		1.23	1.33	V
V_{VS}	VS端输出电压	$V_{DD} = \text{on}$, $I_{VS} = -5\text{ }\mu\text{A}$		$V_{STC}-0.4$	V_{STC}	V
R_{VS}	VS端输出阻抗	$V_{DD} = \text{off}$		0.3	1	M Ω
V_{PF}	PF端输出电压	$V_{STC} = 6.5\text{ V}$	$V_{VB} = V_{STC} + 0.8\text{ V}$, $I_{PF} = -100\text{ }\mu\text{A}$	$V_{BAT}-0.6$	V_{BAT}	V
			$V_{VB} = V_{STC} + 0.3\text{ V}$, $I_{PF} = 1\text{ }\mu\text{A}$	0	0.6	
			$V_{VB} = V_{STC} + 0.3\text{ V}$, $I_{PF} = 5\text{ }\mu\text{A}$	0	0.9	
t_{on}	开启时间	$C_{STC} = 50\text{ }\mu\text{F}$, Bus voltage slew rate:1 V/ μs			3	s

- 注：1. 所有的电压都是相对 GND 测量的，除非另有说明。
2. 输入 RX/RXI 和输出 TX/TXI 开路， $I_{CC}=I_{CI1}+I_{CI2}$ 。

接收电气特性

所有参数在室温范围内测得（除非另有说明）

参数	测试条件	最小值	典型值	最大值	单位
V_T	见图 2	MARK-8.2		MARK-5.7	V
V_{SC}	SC 端电压			V_{VB}	V
$I_{SCcharge}$	SC 端充电电流	$V_{SC} = 24\text{ V}$, $V_{VB} = 36\text{ V}$	-15	-40	μA
$I_{SCdischarge}$	SC 端放电电流	$V_{SC} = V_{VB} = 24\text{ V}$	0.3	$-0.033 \times I_{SCchar}$	μA

				ge	
V_{OH}	高电平输出电压 (TX, TXI 端)	$I_{TX}/I_{TXI} = -100 \mu A$ (见图 2)	$V_{BAT}-0.6$	V_{BAT}	V
V_{OL}	低电平输出电压 (TX, TXI 端)	$I_{TX}/I_{TXI} = 100 \mu A$	0	0.5	V
		$I_{TX} = 1.1 \text{ mA}$	0	1.5	
I_{TX}/I_{TXI}	TX, TXI 端电流	$V_{TX} = 7.5, V_{VB} = 12 \text{ V}, V_{STC} = 6 \text{ V}, V_{BAT} = 3.8 \text{ V}$		10	μA

注：1. 所有的电压都是相对 GND 测量的，除非另有说明。

发送电气特性

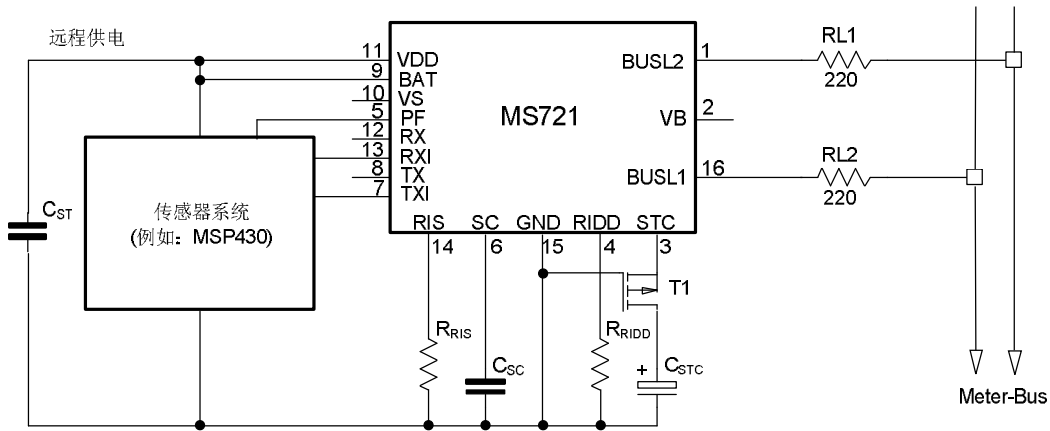
所有参数在室温范围内测得（除非另有说明）

参数		测试条件	最小值	典型值	最大值	单位
I_{MC}	MC 电压	$R_{RIS} = 100 \Omega$	11.5		19.5	mA
V_{RIS}	RIS 端电压	$R_{RIS} = 100 \Omega$	1.4		1.7	V
		$R_{RIS} = 1000 \Omega$	1.5		1.8	
V_{IH}	高电平输入电压 (RX, RXI 端)	见图 3	$V_{BAT}-0.8$		5.5	V
V_{IL}	低电平输入电压 (RX, RXI 端)	见图 3	0		0.8	V
I_{RX}	RX 电流	$V_{RX} = V_{BAT} = 3 \text{ V}, V_{VB} = V_{STC} = 0 \text{ V}$	-0.5		0.5	μA
		$V_{RX} = 0 \text{ V}, V_{BAT} = 3 \text{ V}, V_{STC} = 6.5 \text{ V}$	-10		-40	
I_{RXI}	RXI 电流	$V_{RXI} = V_{BAT} = 3 \text{ V}, V_{VB} = V_{STC} = 0 \text{ V}$	10		40	μA
		$V_{RXI} = V_{BAT} = 3 \text{ V}, V_{STC} = 6.5 \text{ V}$	10		40	

注：1. 所有的电压都是相对 GND 测量的，除非另有说明。

2. 当 $V_{STC} > 6.5 \text{ V}$ 时， $V_{IH}(\text{max})=5.5 \text{ V}$ 有效。

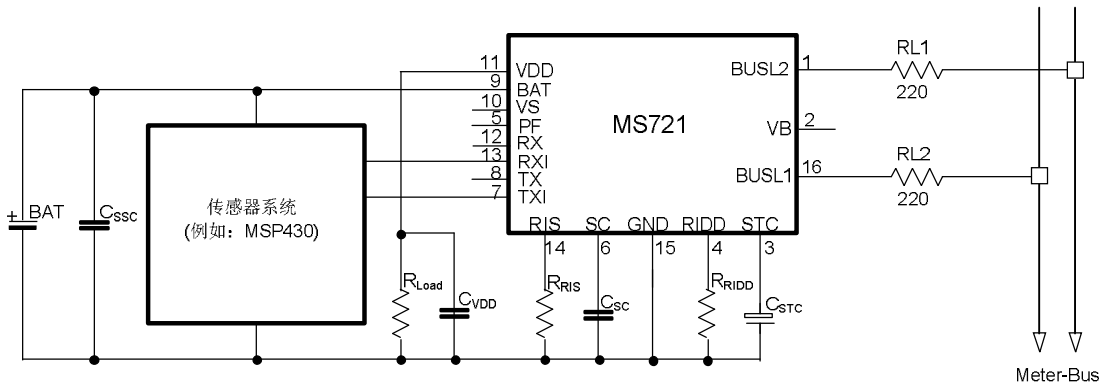
典型应用电路



$R_{RIDD} = 30k\Omega$	$C_{STC} \leq 220\mu F$	单负载1UL
$R_{RIDD} = 13k\Omega$	$C_{STC} \leq 470\mu F$	双负载1UL

注：晶体管T1可以选择BSS84

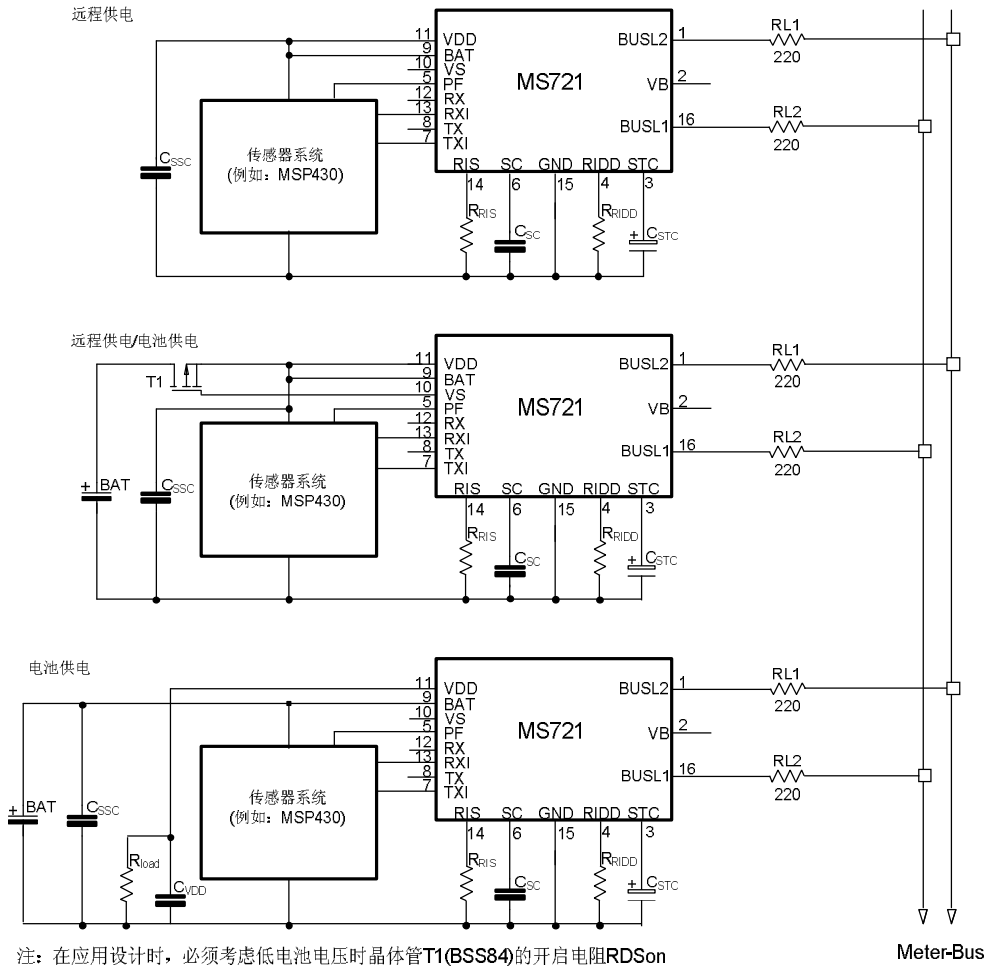
图七. 基本应用电路——总线供电，供电电容 $C_{STC} > 50\mu F$



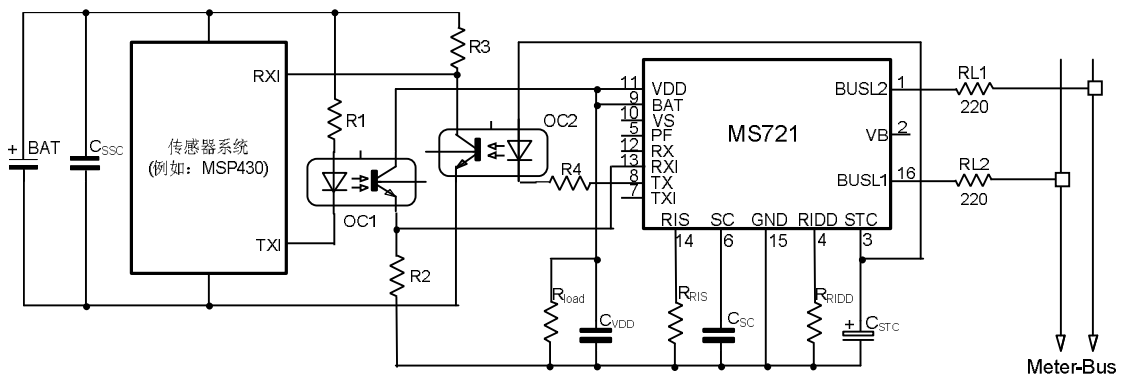
C_{SSC} : 系统稳定电容
 C_{STC} : 供电电容
 C_{SC} : 采样电容
 C_{VDD} : 稳定电容 (100nF)
 C_{STC} : $C_{VDD} \geq 4:1$

R_{RIDD} : 从站电流调节电阻
 R_{RIS} : 调制电流电阻
 $RL1, RL2$: 保护电阻
 R_{load} : 放电电阻 (推荐值: 100kΩ)

图八. 基本应用电路——电池供电



图九. 基本应用电路——不同电源模式



图十. 光电耦合应用

MS721、TSS721 RRIDD 电阻选用及总线电流

工作电压	TSS721		MS721	
	RRIDD 电阻值	总线电流	RRIDD 电阻值	总线电流
20V	33K	1.257	39K	1.158
24V	33K	1.259	39K	1.169
30V	33K	1.261	39K	1.184
36V	33K	1.265	39K	1.201
42V	33K	1.268	39K	1.205

封装尺寸

SOP16

