

### 特性

- COT 工作模式
- 超快速瞬态响应
- 可使用低 ESR 陶瓷电容
- 低输出纹波
- 参考电压 0.8V
- 输出电压范围: 0.8V 至 6V
- 2A 电流输出
- 750KHz 伪固定频率
- 轻载模式切换
- 4.5V-16V 输入电压
- 内部软启动
- 逐周期谷值限流
- 集成内部补偿
- 采用 SOT23-6 封装

### 应用场合

- 数字电视
- 家庭网络终端
- 数字机顶盒
- DSL调制器

### 概述

MT1470B 是一款采用固定导通时间控制技术 (COT) 的同步降压转换器。

MT1470B 的主控制环路采用 COT 模式控制, 可使用低 ESR 的陶瓷电容, 无需外部补偿组件便可实现快速瞬态响应, 1.2V 输出情况下, 0 到 2A 瞬态值仅 35mV。固定导通时间控制技术可在更高负载状态下的 PWM 模式与轻负载工作之间实现无缝转换, 使 MT1470B 能够在较轻负载状况下保持高效率。

MT1470B 的工作输入电压范围为 4.5V 至 16V。输出电压可在 0.8V 与 6V 之间进行设置。此外, 该芯片软启动时间可调。内部具有过温保护、欠压保护及逐周期限流等功能。

MT1470B 采用 6 引脚 SOT23-6 封装, 设计工作温度范围为  $-40^{\circ}\text{C}$  到  $85^{\circ}\text{C}$ 。

### 典型应用

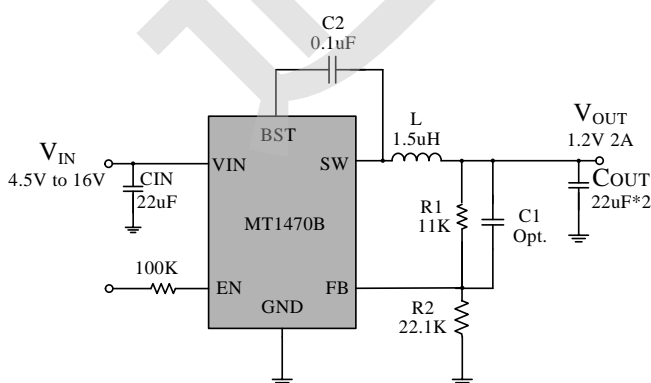
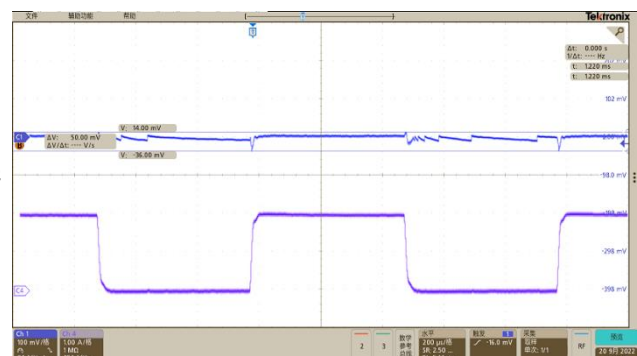


图 1. 典型应用电路



瞬态响应 @  $V_{IN}=12\text{V}$ ,  $V_{OUT}=1.2\text{V}$ ,  
 $I_{LOAD}=0\text{A}-2\text{A}$

## 绝对最大额定值

参数		最小值	最大值	单位
输入电压范围	VIN	-0.3	17	V
	VBST	-0.3	20	
	VBST (10 ns transient)	-0.3	21	
	VBST (vs SW)	-0.3	6	
	VEN, VFB	-0.3	6	
	SW	-2	17	
	SW (10 ns transient)	-3	18	
ESD	人体模式(HBM)		2	kV
	带电器件模式(CDM)		500	V
结温, T <sub>J</sub>		-40	150	°C
储存温度, T <sub>stg</sub>		-55	150	

## 封装形式

TOP VIEW	型号	封装	丝印
<p>6-LEAD PLASTIC SOT-23 T<sub>JMAX</sub> = 150°C, θ<sub>JA</sub> = 250°C/W, θ<sub>JC</sub> = 130°C/W</p>	MT1470B	SOT23-6	AS0FDC

丝印: F=版本, D=年, C=周。

## 引脚定义

名称	顺序	描述
GND	1	地引脚。
SW	2	开关引脚。
VIN	3	电源输入引脚。
FB	4	通过外部电阻分压网络来设定输出电压的反馈连接端口。
EN	5	使能引脚, 高电平时芯片开启, 低电平时芯片进入关断模式。EN 引脚如果与 VIN 连接, 需串联一个 100K Ω 以上的电阻。
BST	6	自举电容引脚。

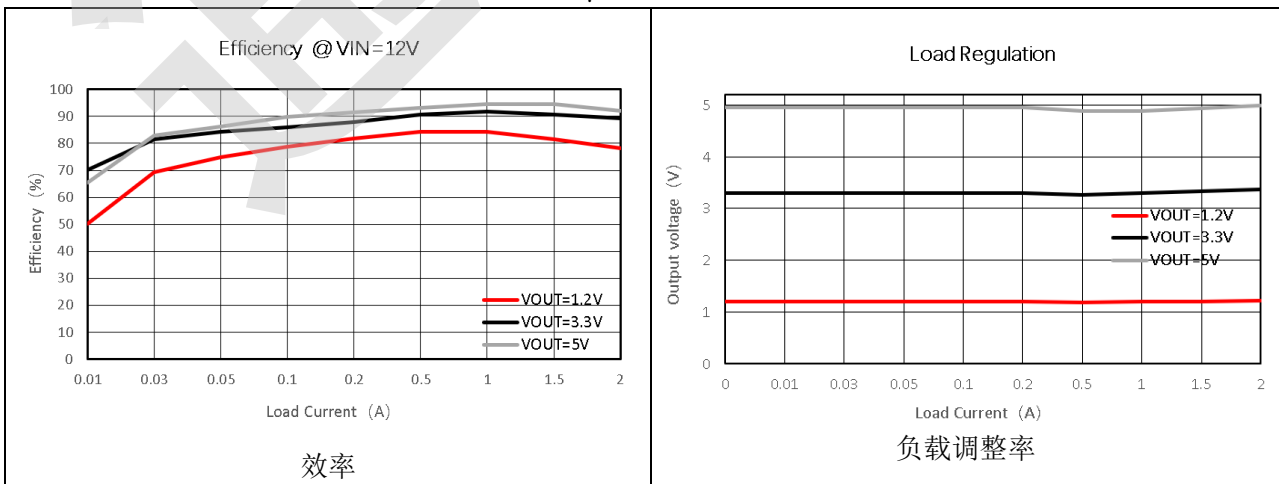
## 电气特性

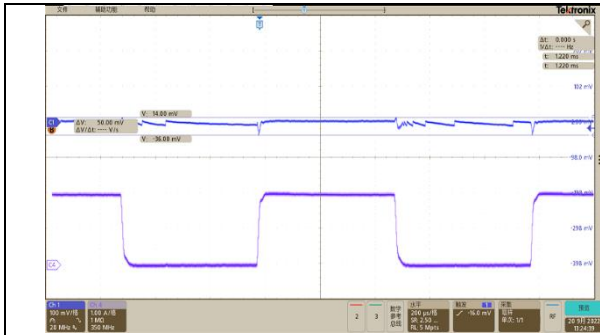
( $V_{IN} = 12V$ , 除特别说明外,  $T_J = +25^\circ C$ )

参数		测试条件	最小	典型	最大	单位
$I_{VIN}$	静态电流	$V_{IN}$ 电流, $T_A = 25^\circ C$ , $EN = 5 V$ , $V_{FB} = 0.9 V$		350	600	$\mu A$
$I_{VINSDN}$	关断电流	$V_{IN}$ 电流, $T_A = 25^\circ C$ , $EN = 0 V$		3.6	10	$\mu A$
$V_{EN}$	EN 高电平	EN	1.6			V
	EN 低电平	EN			0.6	V
$V_{FB}$	$V_{FB}$ 电压	$T_A = 25^\circ C$	784	800	816	mV
$I_{VFB}$	$V_{FB}$ 漏电流	$V_{FB} = 0.9V, T_A = 25^\circ C$		0	$\pm 0.15$	$\mu A$
$R_{DS(on)}$	高侧开关	$25^\circ C, V_{BST-SW} = 5.5V$		90		$m\Omega$
	低侧开关	$25^\circ C$		70		$m\Omega$
$T_{soft}$	软启动时间			1.0		mS
$I_{ocl}$	谷值电流限制	$L = 1.5\mu H$		2.5		A
$t_{ON}$	导通时间	$V_{IN} = 12 V, V_O = 1.2 V$		120		nS
$t_{OFF(MIN)}$	最小关断时间	$T_A = 25^\circ C, V_{FB} = 0.7 V$		260	330	
$T_{SDN}$	热关断阈值	热关断点		165		$^\circ C$
		迟滞		25		
UVLO	欠压保护阈值	上升开启电压		4.15		V
		迟滞电压		0.1		

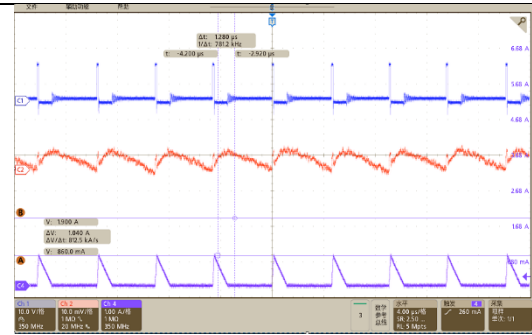
## 典型工作特征

除特别说明外,  $V_{IN} = 12V, V_{OUT} = 1.2V, L = 1.5\mu H, T_A = +25^\circ C$ 。

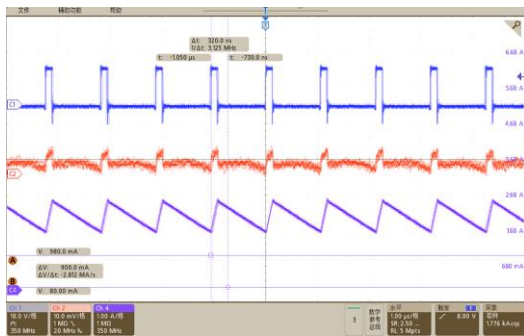




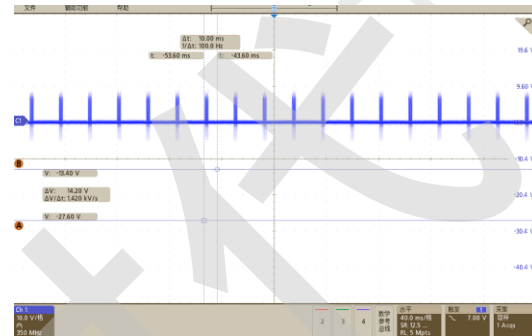
瞬态响应  $I_{LOAD}=0A-2A$



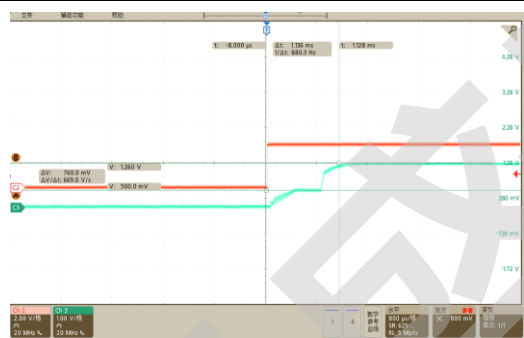
工作波形 @  $I_{LOAD}=0.1A$



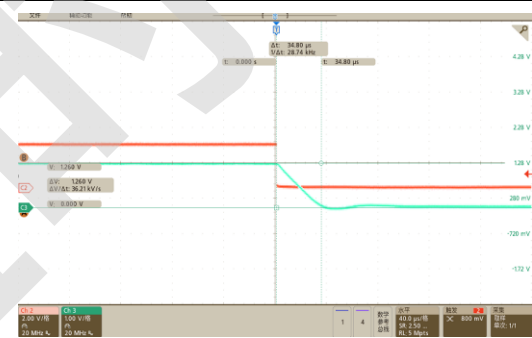
工作波形 @  $I_{LOAD}=2A$



短路波形



启动波形 @  $I_{LOAD}=2A$



关断波形 @  $I_{LOAD}=2A$

## 内部框图

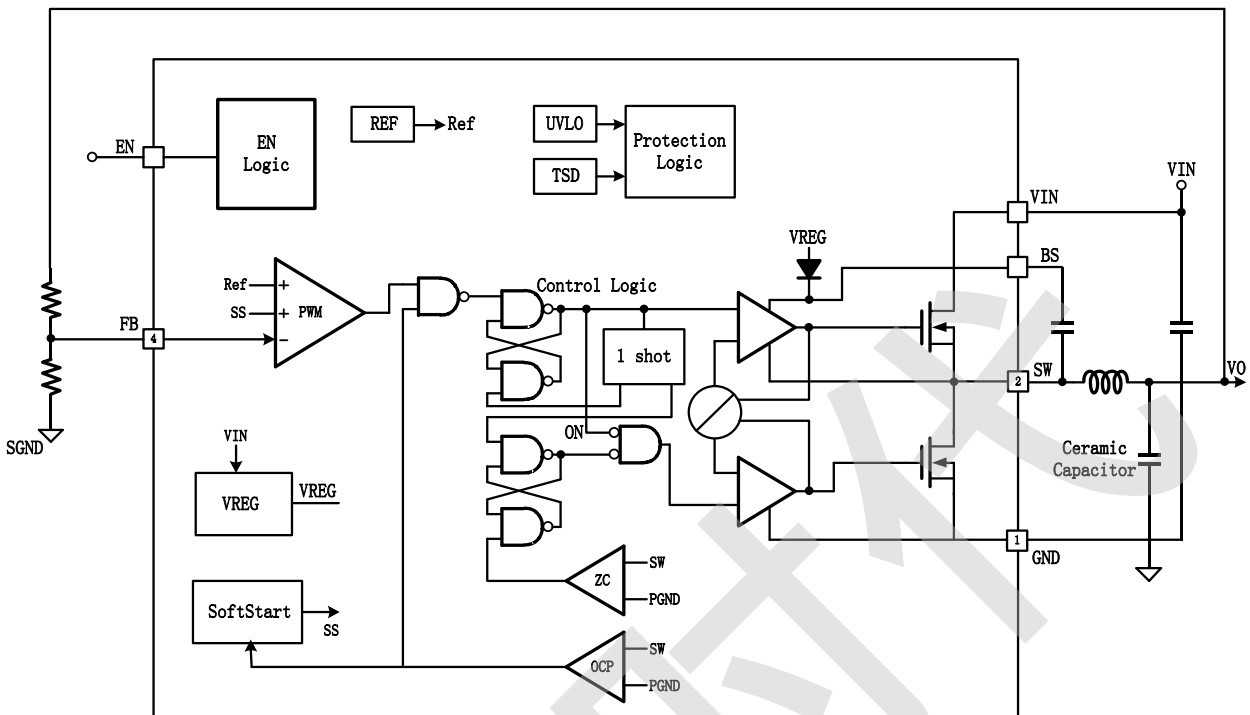


图 2. MT1470B 内部框图

## 功能描述

MT1470B 是一种 COT 模式的 2A 同步降压转换器，内部集成了两个 N 型 MOSFET，COT 控制模式具有极优秀的瞬态响应能力，同时芯片不需要额外的外部补偿器件。专用的内部电路设计允许外围使用低 ESR 的陶瓷电容。芯片采用伪恒定频率控制，工作在近似 750kHz 的工作频率。

### EN 控制

EN 引脚是一个数字控制引脚，高电平时芯片启动，低电平时芯片进入关断模式。EN 是一个低压引脚，内部用一个 Zener 进行钳位，如果需要 EN 脚与 VIN 连接，需串联一个 100K 以上的电阻。

### 过流保护及短路保护

MT1470B 具有过流保护和短路保护功能，采用谷值电流限制的控制方式。在下管 LS MOSFET 打开的情况下，监控电感电流，当电感电流达到谷值设定值时，器件进入过电流保护模式。同时，输出电压下降，当  $V_{FB}$  电压低于参考值的 75% 时，芯片进行短路保护状态，即进入打嗝模式，芯片将禁用输出功率级，软启动重启。

### 输出电压设定

输出电压可利用如下公式 2 进行设定，可参考表 1，为保证输出精度，电阻精度需选用 1%。

$$V_{OUT} = 0.8 \times \left(1 + \frac{R1}{R2}\right) \quad (2)$$

### 外围器件建议值

MT1470B 的输出电路是一个 LC 滤波器。该 COT 控制模式在 LC 处具有双极点：

$$F_p = \frac{1}{2\pi\sqrt{L_{out} \cdot C_{out}}} \quad (3)$$

在双极点处，增益以-40dB 的速率下降，相位极速下降。为了保证环路的稳定性，提供足够的相位裕度。建议使用表 1 中的数值：

表1. 外围器件建议值

V <sub>OUT</sub> (V)	R1 (kΩ)	R2 (kΩ)	C1(pF)	L1 (μH)	C8 + C9 (μF)
1	5.5	22.1		1.0 - 1.5	22 - 68
1.05	6.9	22.1		1.0 - 1.5	22 - 68
1.2	11	22.1		1.0 - 1.5	22 - 68
1.5	19.3	22.1		1.5	22 - 68
1.8	27.6	22.1	22 (Opt.)	1.5	22 - 68
2.5	46.9	22.1	22 (Opt.)	2.2	22 - 68
3.3	69	22.1	22 (Opt.)	2.2	22 - 68
5	116	22.1	22 (Opt.)	3.3	22 - 68

### 自举电容选择

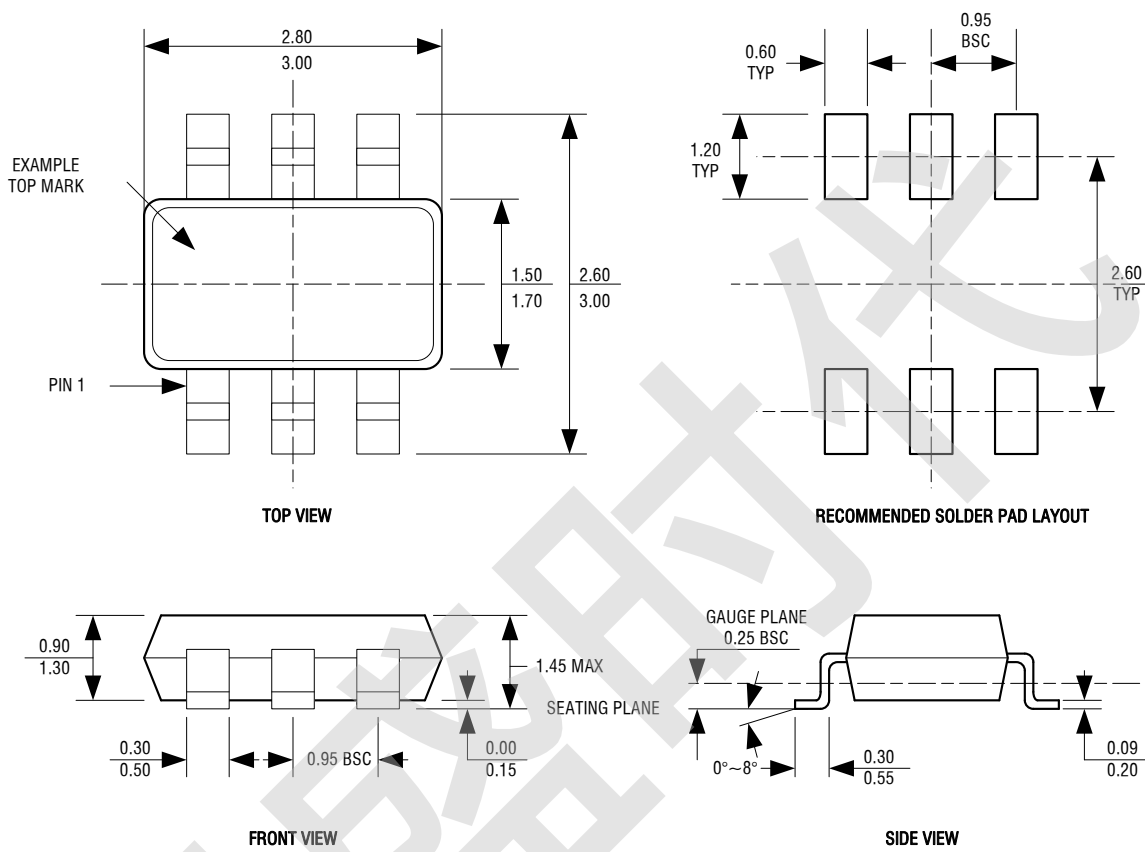
VBST 至 SW 引脚之间必须连接一个 0.1μF 陶瓷电容器，以便正常工作。

### PCB 布局

1. 输入输出电容地必须靠近 IC 的 GND 引脚以减小电流环路面积。
2. 大的交流电流会流过 VIN, SW 和 VOUT 走线，所以要保证这些走线短且宽。
3. SW 脚处铜皮，因其上有交变电压，为预防 EMI，需要控制在一个比较小的面积。
4. FB 引脚是一个高阻抗节点，应当使 FB 走线足够短以避免拾取噪声导致输出电压波动，将反馈电阻尽可能靠近 IC 放置，同时 R2 的 GND 应尽量靠近 IC 的 GND 引脚放置，VOUT 到 R1 的布线应该远离电感和开关节点。

## 封装信息

### SOT23-6



- NOTE:**
1. DIMENSIONS ARE IN MILLIMETERS.
  2. DRAWING NOT TO SCALE.
  3. DIMENSIONS ARE INCLUSIVE OF PLATING.
  4. DIMENSIONS ARE EXCLUSIVE OF MOLD FLASH AND METAL BURR.