

## 描述

MT7968A是针对LED照明应用而设计的驱动开关电源，采用无辅助绕组的原边反馈技术，无需次级反馈电路，也无需补偿电路。内部集成600V高压功率开关，可调LED开路保护(OVP)使得系统方案简洁可靠。

MT7968A采用美芯晟专利的恒流控制与补偿技术，LED输出电流精度达到 $\pm 5\%$ 以内，具有优异的线性调整率和负载调整率，且对变压器绕组电感变化不敏感。

MT7968A同时实现了各种保护功能，包括逐周期过流保护(OCP)、LED短路保护(SCP)、LED开路保护(OVP)和过热保护(OTP)等，以确保系统可靠地工作。

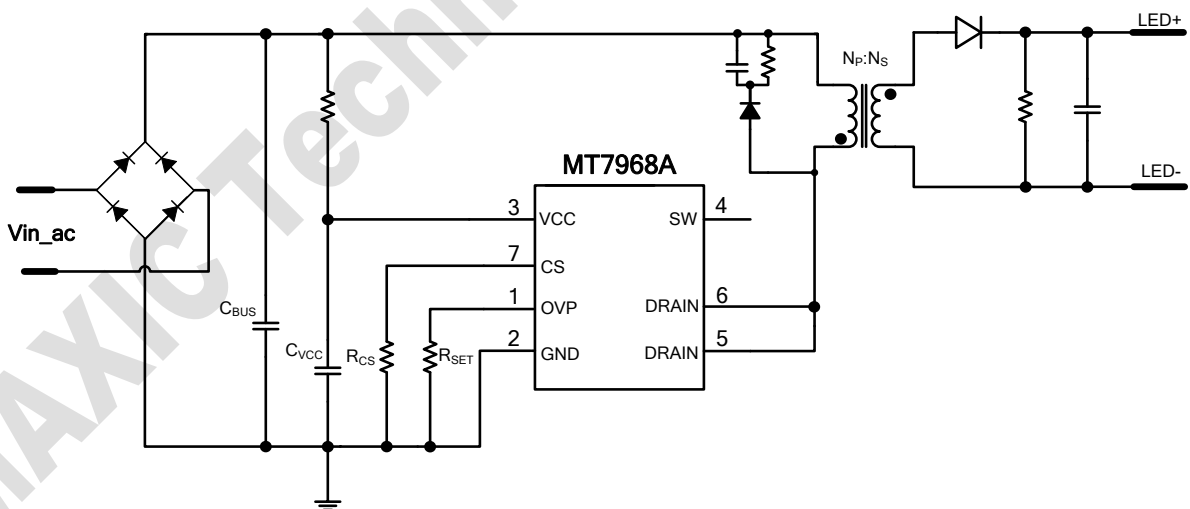
## 主要特点

- 内部集成600V功率管
- 无需辅助绕组
- 可调LED开路保护电压
- 交流输入电压范围AC85V到AC265V
- LED短路保护
- 原边感应及恒流机制，无需次级反馈电路
- 高精度LED恒流电流 ( $\pm 5\%$ )
- 逐周期峰值电流控制
- 欠压锁定保护
- 过温保护
- DIP7封装

## 应用

- LED球泡灯、射灯
- LED照明驱动
- 通用恒流源

## 典型应用电路

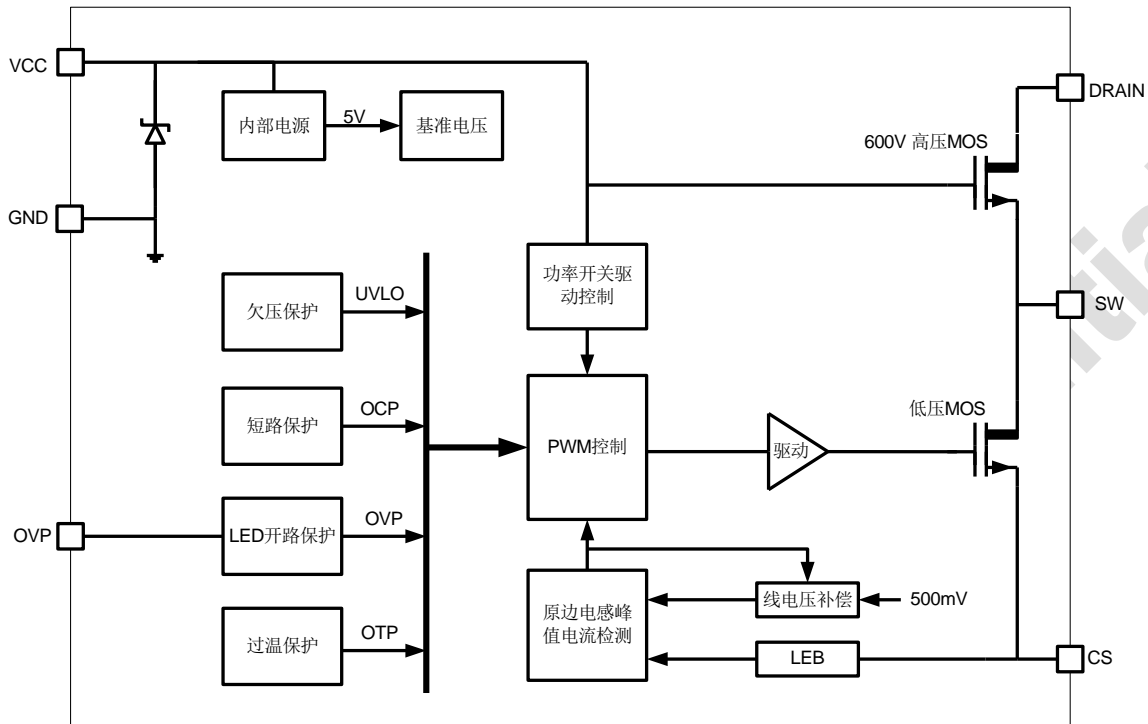




**电气参数**

(除非特别说明, 测试条件为: VCC=12V, TA=25°C)

符号	参数		Min	Typ	Max	Unit
<b>启动与电源电压 (VCC 脚)</b>						
I <sub>START</sub>	启动电流			35	60	μA
UVLO	欠压锁定电压 (VCC 低阈值电压)	VCC 脚电压下降		7		V
V <sub>START</sub>	启动电压	VCC 脚电压上升		13		V
V <sub>CC-CLAMP</sub>	VCC 钳位电压	I <sub>CC</sub> =5mA		15.5		V
<b>电源电流</b>						
I <sub>Q</sub>	最大工作电流			0.3		mA
<b>电流检测 (CS 脚)</b>						
V <sub>CS-TH</sub>	电流检测阈值		485	500	515	mV
LEB1	CS 脚的内置前沿消隐时间			500		ns
<b>驱动电路</b>						
T <sub>OFF_MIN</sub>	最小关断时间			2		us
T <sub>OFF_MAX</sub>	最大关断时间			240		us
T <sub>ON_MIN</sub>	最小导通时间			1		us
T <sub>ON_MAX</sub>	最大导通时间			24		us
D <sub>UTY_MAX</sub>	最大占空比			42		%
<b>热保护</b>						
OTP	过热保护温度阈值			155		°C
	过热保护释放的迟滞温度			20		°C
<b>功率管 (DRAIN 脚)</b>						
R <sub>DSON</sub>	功率管导通阻抗	VGS=10V/I <sub>DS</sub> =2A		2		Ω
BV <sub>DSS</sub>	功率管击穿电压	VGS=0V/I <sub>DS</sub> =250uA	600			V
I <sub>DSS</sub>	功率管漏电流	VGS=0V/V <sub>DS</sub> =600V			10	uA

**原理框图**

**功能描述**

MT7968A是一款专用于LED照明恒流驱动的芯片，工作于电感电流断续模式。采用美芯晟专利的恒流控制和补偿方法，内部集成600V功率开关，只需要极少的外围器件就可以达到优异的恒流特性。外部可调节LED开路电压，无需辅助绕组及次级反馈电路，系统方案简洁、成本低。

**启动过程**

启动过程中，VCC 通过一个连接到母线的启动电阻充电。当 VCC 达到 13V 时，控制逻辑就开始工作，内部功率管开始开关动作。如图 1 所示。

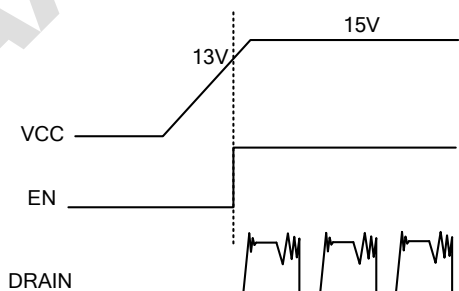


图 1、启动过程

如果 VCC 低于 7V，则 MT7968A 将自动关闭（UVLO 阈值电压）。

**恒流控制与输出电流设置**

芯片逐周期检测变压器原边的峰值电流，CS 端连接到内部的峰值电流比较器的输入端，与内部 500mV 的阈值电平进行比较，当 CS 外部电压达到该阈值时，功率管关断。

原边峰值电流的表达式为：

$$I_{P\_PK} = \frac{500}{R_{CS}} (mA)$$

式中  $R_{CS}$  为峰值检测电阻（见典型应用电路）。CS 外部电压与 500mV 阈值电平比较时还包括一个 500ns 的前沿消隐时间以滤除 CS 端在导通瞬间的噪声。

LED 输出电流的计算公式为：

$$I_{LED} = \frac{I_{P\_PK}}{4} \times \frac{N_P}{N_S} = \frac{500}{4 \times R_{CS}} \times \frac{N_P}{N_S} (mA)$$

式中， $N_P$  为变压器原边匝数， $N_S$  为次级端匝数， $I_{P\_PK}$  为原边峰值电流。由公式可知，输出电流仅由变压器匝比与峰值检测电阻决定，与变压器电感量无关。

### 工作频率

MT7968A 工作于电感电流断续模式，无需环路补偿，最大占空比为 42%。进行系统设计时，建议最大工作频率小于 100kHz，最小工作频率大于 20kHz。

工作频率的计算公式为：

$$f_{SW} = \frac{N_P^2 \times V_{LED}}{8 \times N_S^2 \times L_P \times I_{LED}}$$

式中， $N_P$  为变压器原边匝数， $N_S$  为次级端匝数， $L_P$  为变压器主级侧电感。合理地设计变压器参数，使得工作频率  $f_{sw}$  在 40kHz – 80kHz 之间。

### LED 开路保护设置 (OVP)

MT7968A 通过检测次级电感退磁时间来实现 LED 开路保护。图 2 为 MT7968A 工作时变压器原级和次级电流波形：

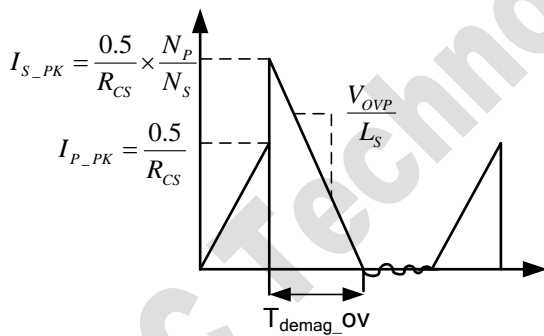


图 2、变压器原级和次级电流波形

根据图 2 可以得到，在 LED 开路时，次级电感退磁时间为：

$$T_{demag\_OV} = \frac{I_{S\_PK}}{V_{OVP}/L_S} = \frac{L_S \times \frac{0.5}{R_{CS}} \times \frac{N_P}{N_S}}{V_{OVP}} \quad (\text{us})$$

式中  $N_P$  为变压器原边匝数， $N_S$  为次级端匝数。 $L_S$  为次级电感量，单位为  $\mu\text{H}$ ，0.5 为  $V_{CS}$  检测电压阈值，单位为  $V$ 。

从以上公式可以看到，次级电感退磁时间即包含了

$V_{OVP}$  电压的信息，因此，可以通过检测 LED 开路时次级电感退磁时间来实现 OVP 保护，即：

$$V_{OVP} = \frac{L_S \times \frac{0.5}{R_{CS}} \times \frac{N_P}{N_S}}{T_{demag\_OV}} \quad (\text{V})$$

MT7968A 通过 OVP 引脚的电阻  $R_{SET}$  (见图 3) 来设置 LED 开路时的退磁时间，即：

$$T_{demag\_OV} = 0.1 \times R_{SET} \quad (\text{us})$$

式中  $R_{SET}$  的单位为  $k\Omega$ 。

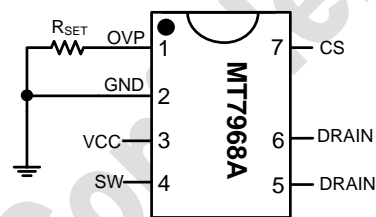


图 3、OVP 引脚示意图

则 OVP 电压为：

$$V_{OVP} = 5 \times \frac{L_S}{R_{CS} \times R_{SET}} \times \frac{N_P}{N_S} \quad (\text{V})$$

式中  $L_S$  单位为  $\mu\text{H}$ ， $R_{CS}$  单位为  $\Omega$ ， $R_{SET}$  的单位为  $k\Omega$ 。由于最小  $T_{OFF}$  时间为  $2\mu\text{s}$ ，因此  $R_{SET}$  的取值不要小于  $20k\Omega$ 。

电感的精度对 OVP 的阈值有一定的影响，在系统设计时，应充分考虑到电感的精度，对 OVP 的阈值设定保留一定的裕量。

### 过流保护

一旦 CS(D)脚电压超过 500mV，MT7968A 将立即关断功率 MOS 管。这种每周周期过流检测的方式保护了相关的元器件免于损坏，如功率 MOS 管，变压器等。

### PCB 设计

设计 MT7968A 的 PCB 时，需要遵循下列原则：

#### 旁路电容

VCC 的旁路电容要紧靠芯片的 VCC 引脚。

#### 地线

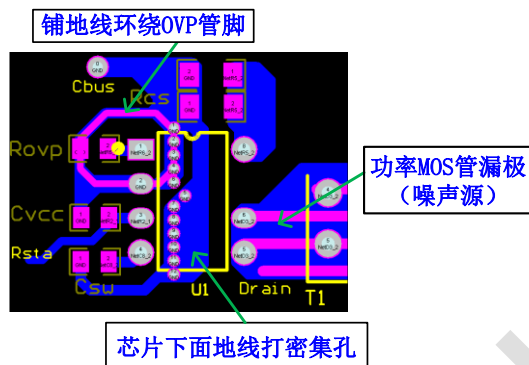
VCC 电容  $C_{VCC}$  的地一定要与芯片地直接相连，中

间不要有不干净的地线，如 SW 电容地，以及  $R_{CS}$  的功率地等。

其它小信号的地线连接到芯片的地，再与 SW 电容地分别接到峰值电流采样电阻  $R_{CS}$  的功率地线，并保持峰值电流采样电阻的功率地线尽可能短，最后连接到 Bulk 电容  $C_{BUS}$  的地端。

#### OVP 引脚

OVP 引脚走线尽可能短，且  $R_{SET}$  电阻（下图中的 R6）需要尽量靠近 OVP 引脚。OVP 引脚走线不能靠近 DRAIN 引脚走线以及 SW 引脚走线。要用地线将 OVP 引脚包围，并对包围的地线进行裸铜处理。参考下面的 PCB 示意图。



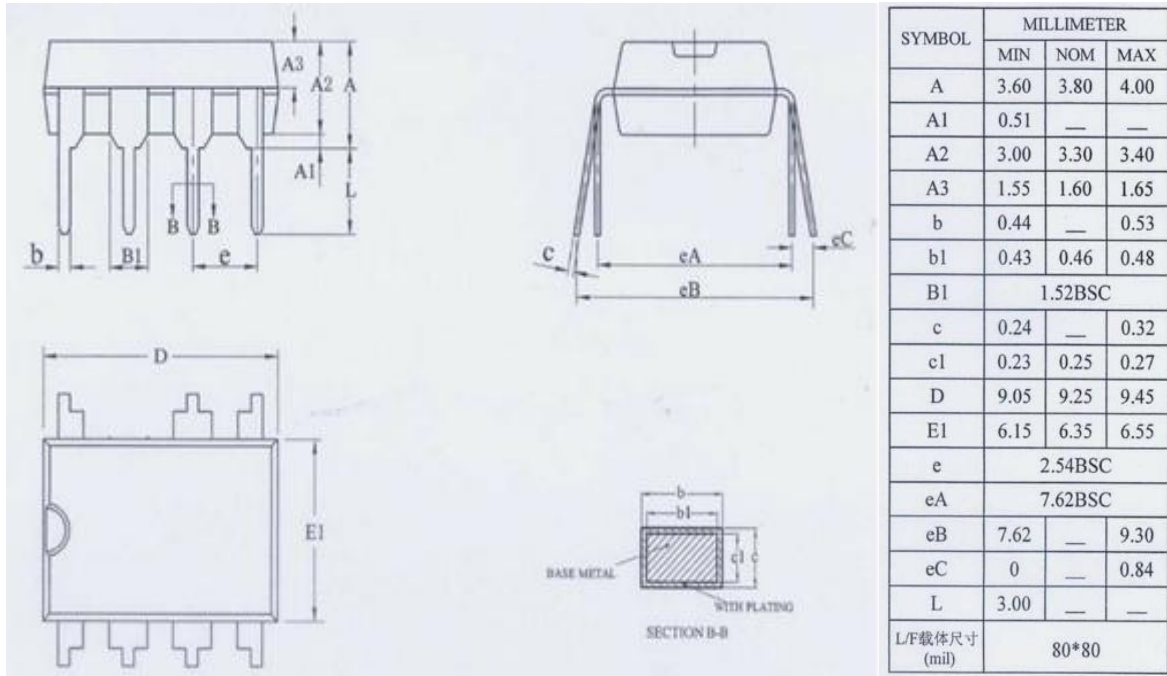
#### 功率环路的面积

减小功率环路的面积，如变压器原边，功率管及缓冲网络（snubber）的环路面积；以及次级二极管、变压器次级、输出电容的环路面积，以减小 EMI 辐射。

#### DRAIN 引脚

增加 DRAIN 引脚的铺铜面积以提供芯片的散热能力。

## 封装外形尺寸

**DIP-7 (7-Lead Dual In-Line)**

**重要声明:**

- 在任何时候, 美芯晟科技有限公司 (美芯晟) 保留在没有通知的前提下, 修正、更改、增补、改进和其它改动其产品和服务, 和终止任一产品和服务的权利。客户在下单前, 应该获取最新的相关信息, 也应该确认该信息是最新的和完整的。所有被卖出的产品, 均受到在确认订单时所提供的美芯晟的销售条款和条件的制约。
- 在没有美芯晟的书面认可的条件下, 禁止复制、抄写、传播和复印本文档。
- 美芯晟仅对其芯片产品质量负责, 并保证在芯片销售实际发生之时其产品性能满足指标要求。客户应在使用美芯晟器件进行设计、生产产品时, 提供稳妥可靠的设计和操作系统安全措施以减小产品应用的相关风险。