



MW4953

概述

MW4953 内部包括两个独立的、P 沟道金属氧化物场效应管。它有超低的导通电阻 $R_{DS(ON)}$ ，适合用 LED 显示屏，LED 显示器驱动，也可用来做负载开关或者 PWM 开关。

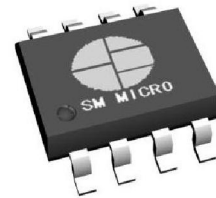
特点

- ◆ 专业设计， $R_{DS(ON)}$ 极小
- ◆ 耐用性和可靠性极强
- ◆ 封装形式：SOP8

应用领域

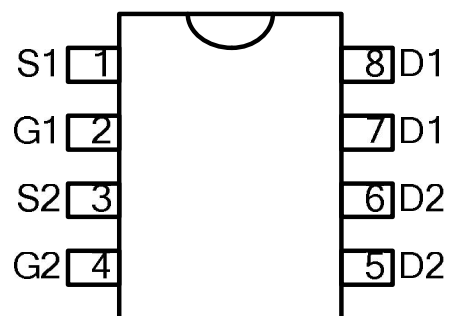
- ◆ LED 显示屏，LED 显示器等
- ◆ 负载开关或者 PWM 开关

封装图



SOP8

管脚定义





电气参数

25℃极限参数和热特性:

参数	符号	范围	单位
漏源电压	V_{DS}	-30	V
栅源电压	V_{GS}	± 25	V
连续漏极电流	I_D	-4.9	A
脉冲漏极电流	I_{DM}	-30	A
最大耗散功率	P_D	2.5 ($T_A = 25^\circ C$)	W
		1.0 ($T_A = 100^\circ C$)	W
工作及储存温度	T_J, T_{STG}	-55 to 150	$^\circ C$
结环热阻	$R_{\theta JA}$	59	$^\circ C/W$

一般电气特性:

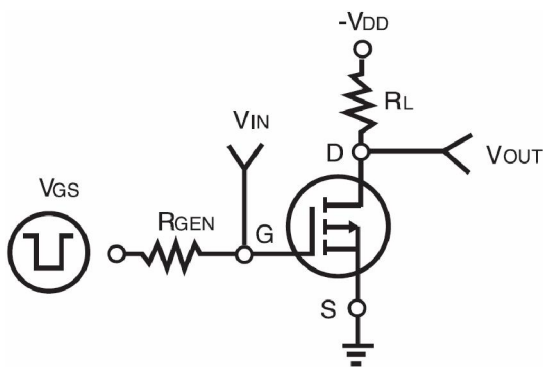
参数	符号	测试条件	最小值	典型值	最大值	单位
静态参数						
漏源击穿电压	BV_{DSS}	$V_{GS} = 0V, I_D = -250\mu A$		-30		V
MW4953 漏源导通电阻	$R_{DS(ON)}$	$V_{GS} = -5V, I_D = -4.0A$		85	100	$m\Omega$
开启电压	$V_{GS(th)}$	$V_{DS} = V_{GS}, I_D = -250\mu A$	-1.0	-1.5	-2.0	V
零栅压漏极电流	I_{DSS}	$V_{DS} = -20V, V_{GS} = 0V$			-1	μA
漏极短路时截止栅电流	I_{GSS}	$V_{GS} = \pm 10V, V_{DS} = 0V$			± 80	nA
动态参数						
栅极总电荷	Q_g	$V_{DS} = -15V, I_D = -4.6A$ $V_{GS} = -10V$		24		nC
栅源极电荷	Q_{gs}			5		
栅漏极电荷	Q_{gd}			2		
导通延迟时间	$t_{d(on)}$	$V_{DD} = -15V, R_L = 7.5\Omega$ $I_D = -2A, V_{GS} = -10V$ $R_{GEN} = 6\Omega$		16		ns
导通上升时间	t_r			18		
关断延迟时间	$t_{d(off)}$			22		
关断下降时间	t_f			15		



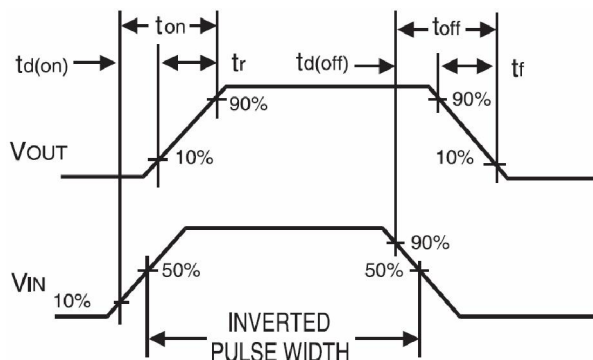
Dual P-channel enhancement mode mosfet 2011V1.0

参数	符号	测试条件	最小值	典型值	最大值	单位
输入电容	C_{iss}	$V_{DS} = -25V, V_{GS} = 0V$ $f = 1.0MHz$		1300		pf
输出电容	C_{oss}					
反向传输电容	C_{rss}			220		
漏源二极管参数						
正向电压	V_{SD}	$I_S = -1.7A, V_{GS} = 0V$		-0.7	-1.3	V

注意：脉冲测试：脉冲宽度 $\leq 300\mu s$ ，死区 $\leq 2\%$



时序测试电路



时序波形图



封装形式

DEMENSIONS						
REF.	mm			inch		
	MIN.	TYP.	MAX.	MIN.	TYP.	MAX.
A			1.75			0.0689
A1	0.1		0.25	0.0039		0.0098
A2	1.25			0.0492		
b	0.28		0.48	0.011		0.0189
c	0.17		0.23	0.0067		0.0091
ccc			0.1			0.0039
D	4.8	4.9	5	0.189	0.1929	0.1969
E	5.8	6	6.2	0.2283	0.2362	0.2411
E1	3.8	3.9	4	0.1496	0.1535	0.1575
e		1.27			0.05	
h	0.25		0.5	0.0098		0.0197
k	0		8	0		8
L	0.4		1.27	0.0157		0.05
L1		1.04			0.0409	