



MW74HC245

概述

MW74HC245 是一款高速 CMOS 器件，引脚兼容低功耗肖特基 TTL (LSTTL) 系列。

MW74HC245 是一款三态输出、八路信号双向收发器，有两个控制端 (\overline{OE} 、DIR)；其中 DIR 为数据流向控制端，当 DIR 为高电平时，数据流向为 A→B；当 DIR 为低电平时，数据流向为 B→A； \overline{OE} 为输出状态控制端，当 \overline{OE} 为高电平时，输出为高阻态；当 \overline{OE} 为低电平时，数据正常传输。

MW74HC245 主要应用于大屏显示，以及其它的消费类电子产品中增加驱动。

特性说明

- ◆ 采用 CMOS 工艺
- ◆ 双向三态输出
- ◆ 八线双向收发器
- ◆ ESD HBM: >8KV
- ◆ 封装形式：SOP20、SOP20-2、TSSOP20、DIP20、QFN20(4*4)

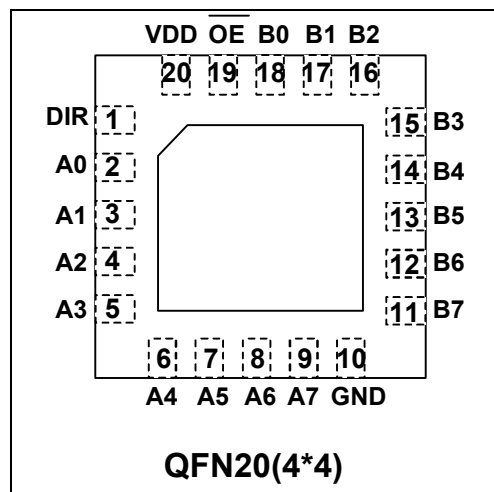
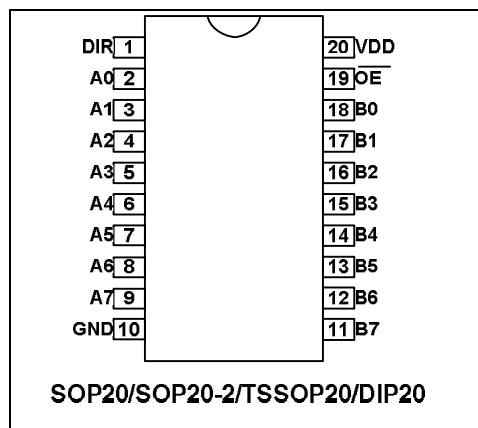
应用领域

- ◆ 适用于 LED 显示屏以及其他数字电路的驱动

封装信息

产品名称	封装形式	塑封体尺寸 (mm)	脚间距 (mm)
MW74HC245D	SOP20	12.75*7.5*2.35	1.27
MW245	SOP20-2	12.45*5.3*1.9	1.27
MW245TS	TSSOP20	6.5*4.4*1.0	0.65
MW74HC245P	DIP20	24.6*6.4*3.4	2.54
MW245N	QFN20(4*4)	4*4*0.85	0.5

管脚定义





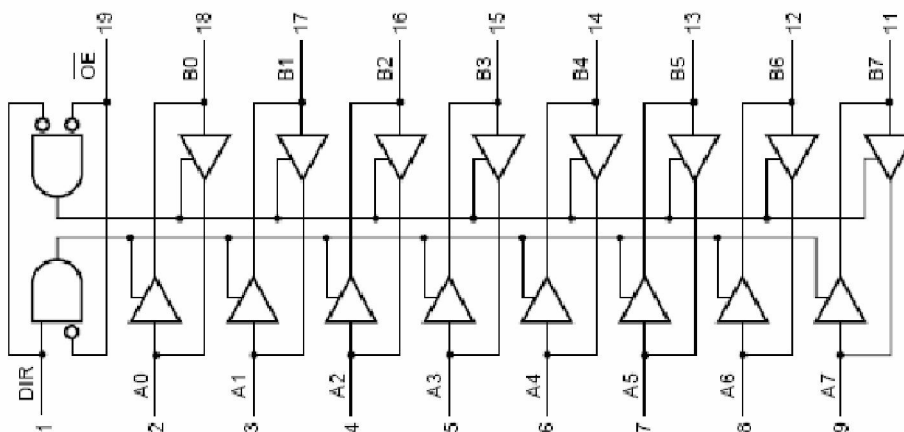
管脚定义说明

符号	管脚名称	管脚号	说明
A0—A7	数据输入/输出	2—9	
B0—B7	数据输入/输出	18—11	
$\overline{\text{OE}}$	输出使能	19	
DIR	方向控制	1	DIR=1,A \rightarrow B; DIR=0,B \rightarrow A
GND	逻辑地	20	逻辑地
VDD	逻辑电源	10	电源端

功能真值表

输出使能	输出控制	工作状态
$\overline{\text{OE}}$	DIR	
L	L	Bn 输入 An 输出
L	H	An 输入 Bn 输出
H	X	高阻态

逻辑框图





直流电气参数

极限参数 (Ta = 25°C)

参数	符号	范围	单位
逻辑电源电压	VDD	-0.5 ~ +7.0	V
逻辑输入电压	VI1	-0.5 ~ VDD + 0.5	V
功率损耗	PD	<400	mW
工作温度	Topt	-40 ~ +80	°C
储存温度	Tstg	-50 ~ +150	°C

正常工作范围

参数	符号	最小	典型	最大	单位	测试条件
逻辑电源电压	VDD	3.0	5.0	5.5	V	—
高电平输入电压	VIH	3.3	—	—	V	VDD=5.0V
低电平输入电压	VIL	—	—	1.5	V	VDD=5.0V

直流特性

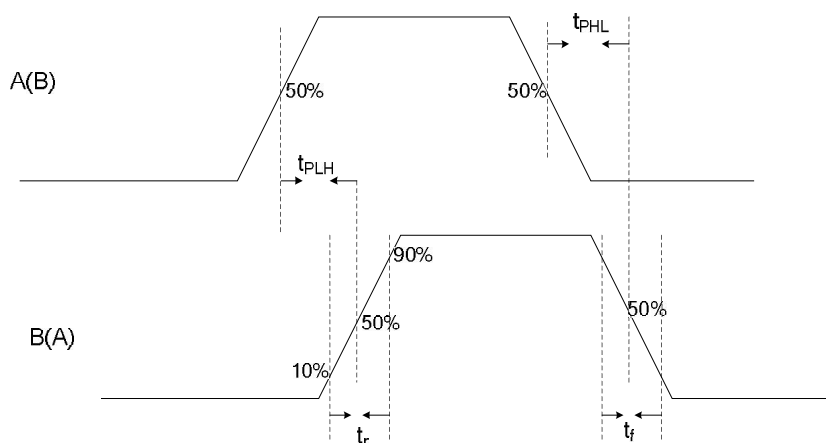
参数	符号	VDD	最小	典型	最大	单位	测试条件
高电平输入电压	VIH	VDD=2.0V	1.5	—	—	V	—
		VDD=4.5V	3.15	—	—		
		VDD=6.0V	4.2	—	—		
低电平输入电压	VIL	VDD=2.0V	—	—	0.5	V	—
		VDD=4.5V	—	—	1.35		
		VDD=6.0V	—	—	1.8		
高电平输出电压	VOH	VDD=2.0V	1.9	—	—	V	VI=VDD, IO=-20uA
		VDD=4.5V	4.4	—	—		
		VDD=6.0V	5.9	—	—		
		VDD=4.5V	3.98	4.32	—	V	VI=VDD, IO=-6.0mA
		VDD=6.0V	5.48	5.81	—	V	VI=VDD, IO=-7.8mA
低电平输出电压	VOL	VDD=2.0V	—	—	0.1	V	VI= GND, IO=20uA
		VDD=4.5V	—	—	0.1		
		VDD=6.0V	—	—	0.1		
		VDD=4.5V	—	—	0.33	V	VI=VDD, IO=6.0mA
		VDD=6.0V	—	—	0.33	V	VI=VDD, IO=7.8mA
静态电流损耗	IDD	VDD=6.0V	—	—	1.0	uA	VI=VDD or GND, IO=0A
输出端口漏电流	IOZ	VDD=6.0V	—	—	±0.5	uA	OE 端口接 VDD, VI=VDD or GND, VO=VDD or GND



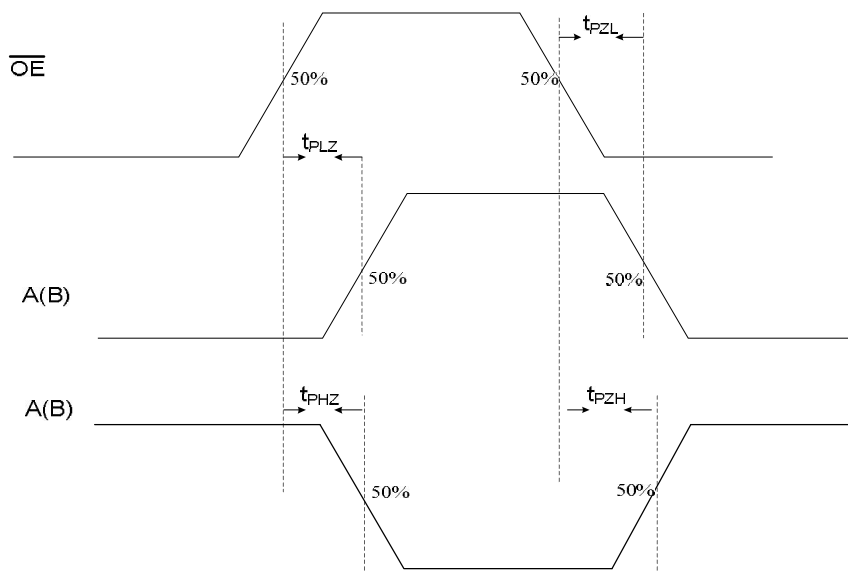
输入端口漏电流	I_{LI}	VDD=6.0V	—	—	± 1.0	μA	$V_I=VDD$ or GND
输出端口驱动电流	I_{OH}	VDD=5.0V	-40	-44	-48	mA	$V_I=VDD, V_O=GND$
	I_{OL}	VDD=5.0V	61	66	71	mA	$V_I=GND, V_O=VDD$

交流特性

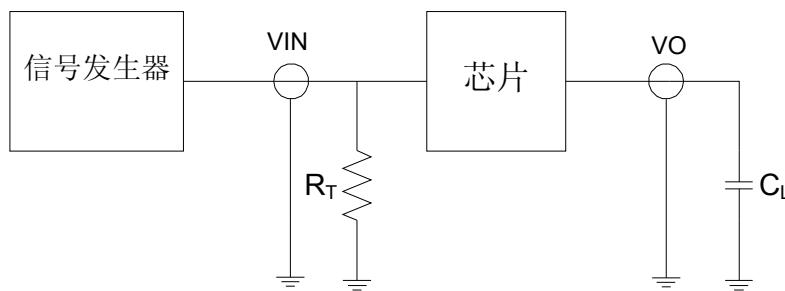
参数	符号	VDD	最小	典型	最大	单位	测试条件
A \rightarrow B 输出上升延时	t_{PLH}	VDD=2.0V	—	25	90	ns	T=25°C f=250KHz C _L =50P 时序图见图一 测试电路见图三
		VDD=4.5V	—	9	18		
		VDD=6.0V	—	7	15		
A \rightarrow B 输出下降延时	t_{PHL}	VDD=2.0V	—	25	90	ns	
		VDD=4.5V	—	9	18		
		VDD=6.0V	—	7	15		
输出上升沿	t_r	VDD=2.0V	—	14	60	ns	
		VDD=4.5V	—	5	12		
		VDD=6.0V	—	4	10		
输出下降沿	t_f	VDD=2.0V	—	14	60	ns	
		VDD=4.5V	—	5	12		
		VDD=6.0V	—	4	10		
OE 到输出延时	t_{PZH}	VDD=2.0V	—	30	150	ns	T=25°C f=250KHz C _L =50P 1K Ω 上下拉电阻 时序图见图二 测试电路见图三
		VDD=4.5V	—	11	30		
		VDD=6.0V	—	9	26		
OE 到输出延时	t_{PZL}	VDD=2.0V	—	30	150	ns	
		VDD=4.5V	—	11	30		
		VDD=6.0V	—	9	26		
OE 到输出延时	t_{PHZ}	VDD=2.0V	—	41	150	ns	
		VDD=4.5V	—	15	30		
		VDD=6.0V	—	12	26		
OE 到输出延时	t_{PLZ}	VDD=2.0V	—	41	150	ns	
		VDD=4.5V	—	15	30		
		VDD=6.0V	—	12	26		



图一



图二



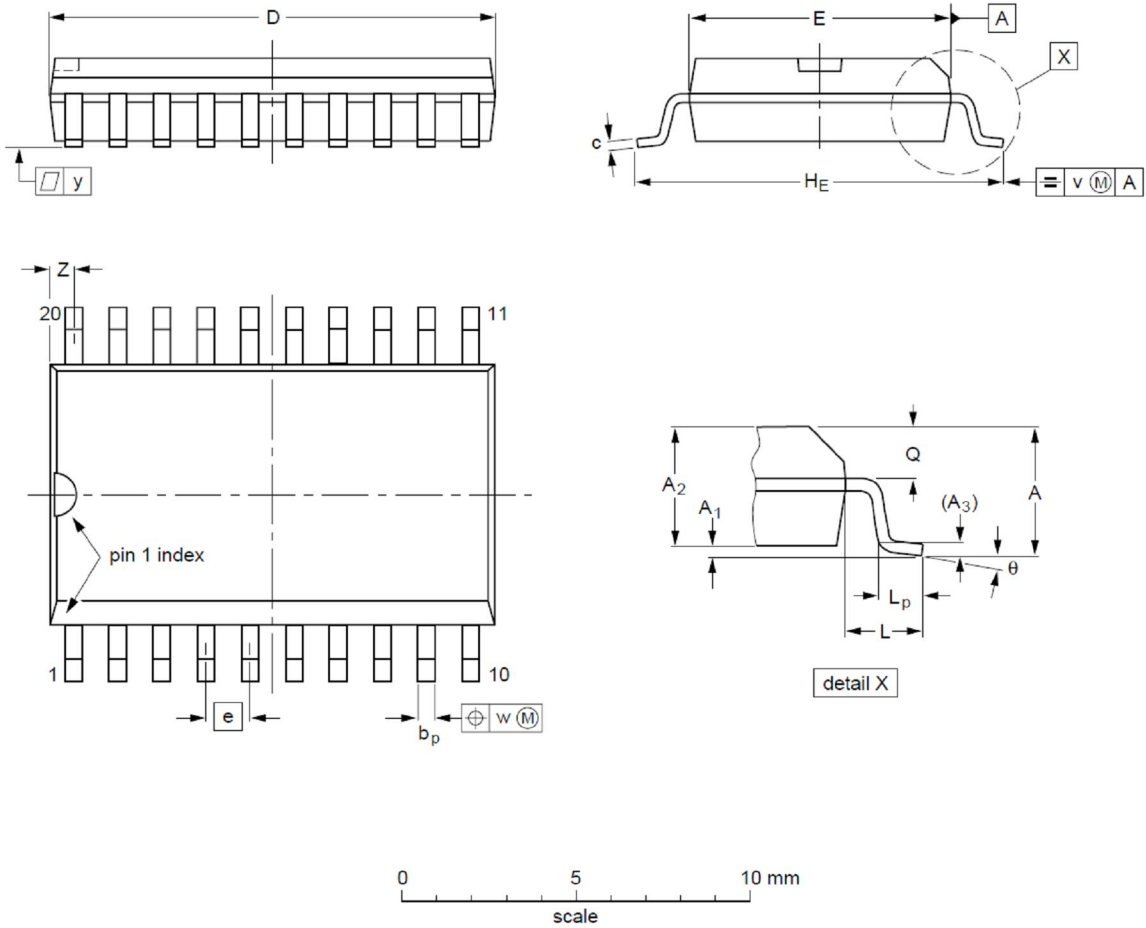
图三

注：RT 为信号发生器匹配电阻



封装形式

SOP20:

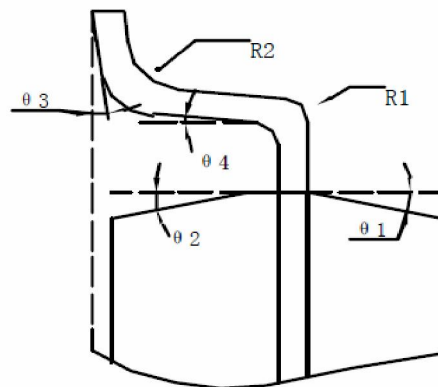
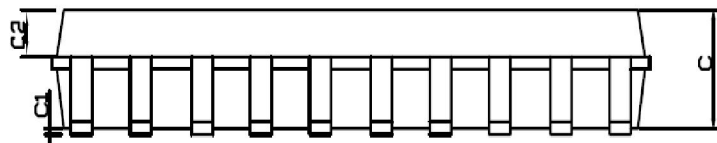
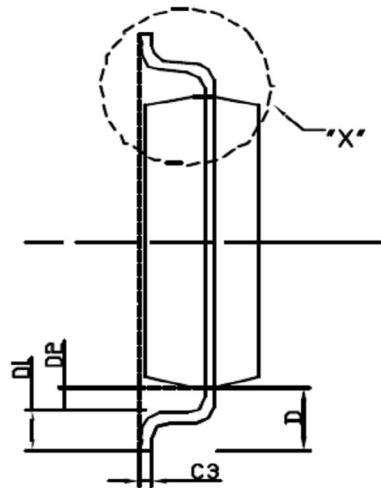
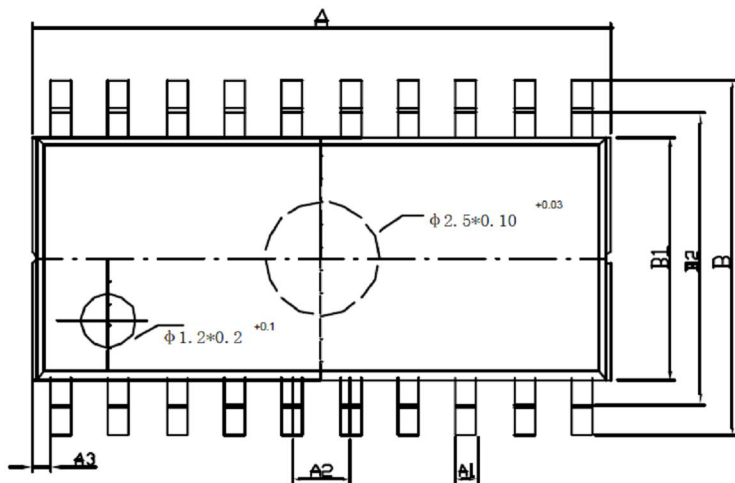


DIMENSIONS (inch dimensions are derived from the original mm dimensions)

UNIT	A max.	A ₁	A ₂	A ₃	b _p	c	D ⁽¹⁾	E ⁽¹⁾	e	H _E	L	L _p	Q	v	w	y	Z ⁽¹⁾	θ
mm	2.65	0.3 0.1	2.45 2.25	0.25	0.49 0.36	0.32 0.23	13.0 12.6	7.6 7.4	1.27	10.65 10.00	1.4	1.1 0.4	1.1 1.0	0.25	0.25	0.1	0.9 0.4	8° 0°
inches	0.1	0.012 0.004	0.096 0.089	0.01	0.019 0.014	0.013 0.009	0.51 0.49	0.30 0.29	0.05	0.419 0.394	0.055	0.043 0.016	0.043 0.039	0.01	0.01	0.004	0.035 0.016	



SOP20-2:

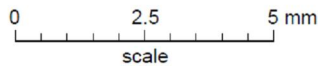
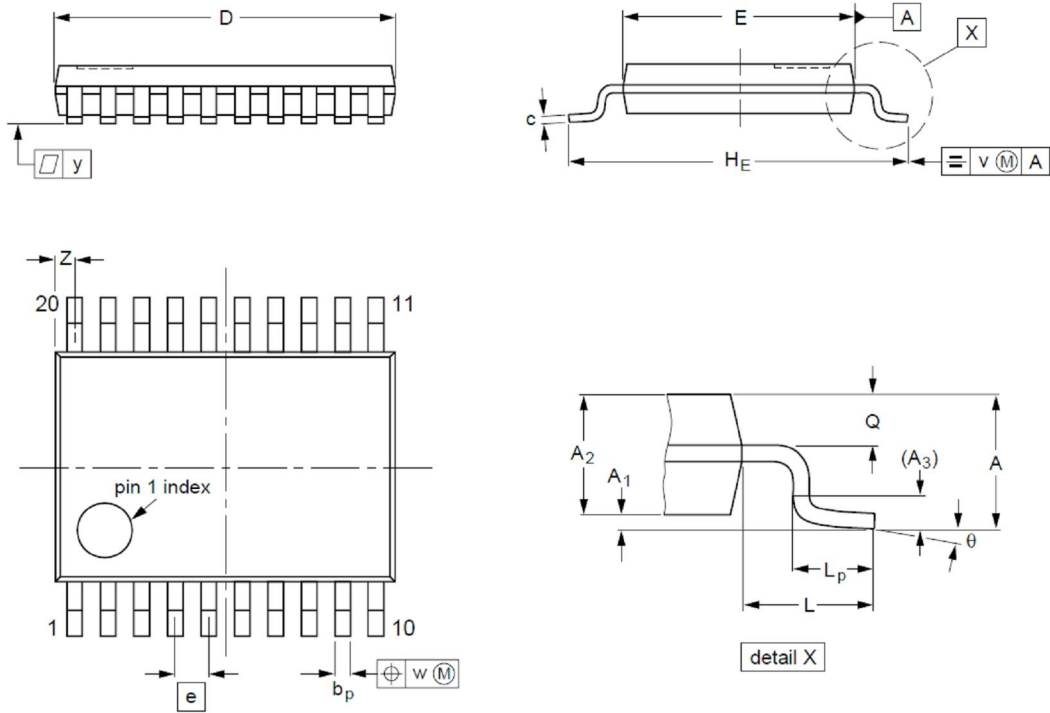


DETAIL "X"

标注	尺寸	最小 (mm)	最大 (mm)	标注	尺寸	最小 (mm)	最大 (mm)
A		12.35	12.55	C3		0.2TYP	
A1		0.40	0.48	D		1.3TYP	
A2		1.27TYP		D1		0.30	0.70
A3		0.29TYP		D2		0.65TYP	
B		7.60	8.20	R1		0.3TYP	
B1		5.20	5.40	R2		0.3TYP	
B2		6.6TYP		theta 1		15° TYP	
C		1.80	2.00	theta 2		8° TYP	
C1		0.05	0.20	theta 3		4° TYP	
C2		0.75	0.85	theta 4		5° TYP	



TSSOP20:

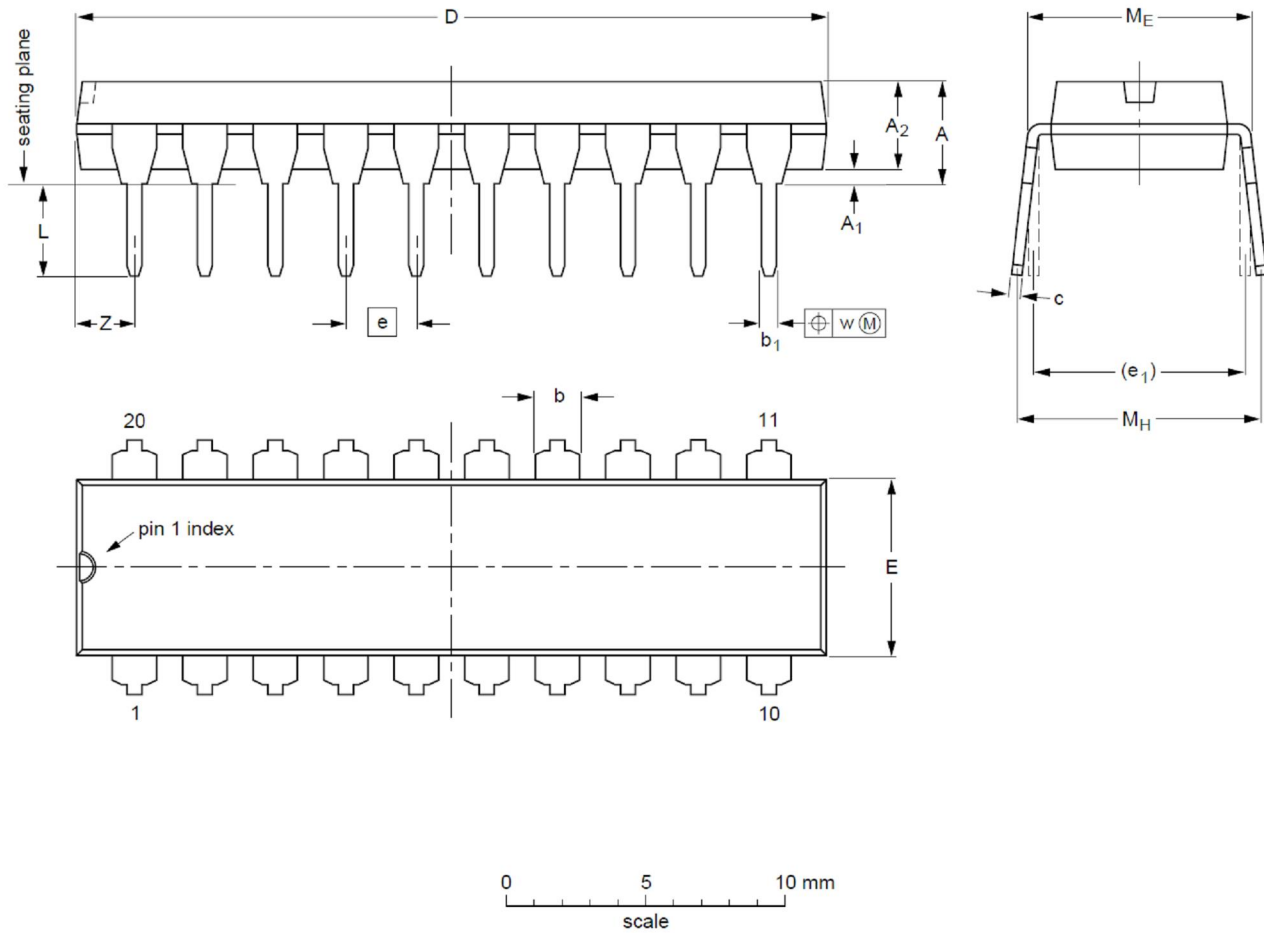


DIMENSIONS (mm are the original dimensions)

UNIT	A max.	A ₁	A ₂	A ₃	b _p	c	D ⁽¹⁾	E ⁽²⁾	e	H _E	L	L _p	Q	v	w	y	Z ⁽¹⁾	θ
mm	1.1	0.15 0.05	0.95 0.80	0.25	0.30 0.19	0.2 0.1	6.6 6.4	4.5 4.3	0.65	6.6 6.2	1	0.75 0.50	0.4 0.3	0.2	0.13	0.1	0.5 0.2	8° 0°



DIP20:

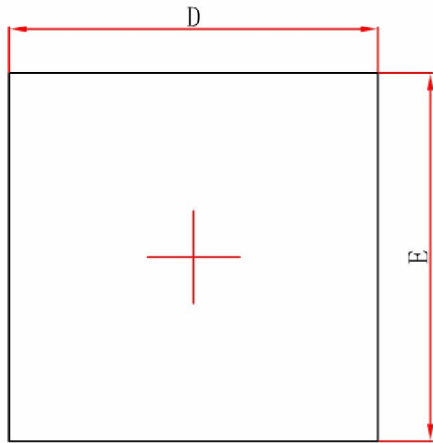


DIMENSIONS (inch dimensions are derived from the original mm dimensions)

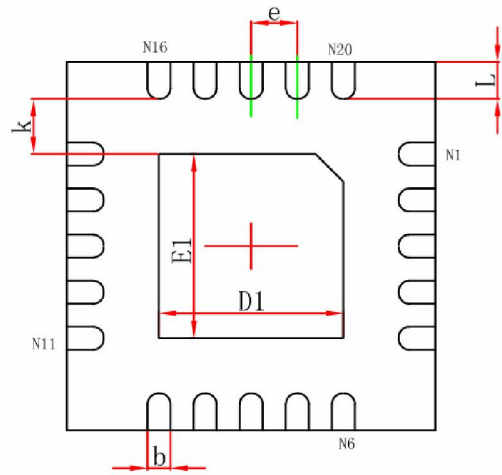
UNIT	A max.	A ₁ min.	A ₂ max.	b	b ₁	c	D ⁽¹⁾	E ⁽¹⁾	e	e ₁	L	M _E	M _H	w	Z ⁽¹⁾ max.
mm	4.2	0.51	3.2	1.73 1.30	0.53 0.38	0.36 0.23	26.92 26.54	6.40 6.22	2.54	7.62	3.60 3.05	8.25 7.80	10.0 8.3	0.254	2
inches	0.17	0.02	0.13	0.068 0.051	0.021 0.015	0.014 0.009	1.060 1.045	0.25 0.24	0.1	0.3	0.14 0.12	0.32 0.31	0.39 0.33	0.01	0.078



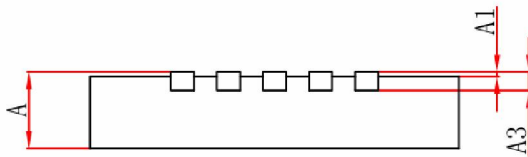
QFN20(4*4)



Top View



Bottom View



Side View

Symbol	Dimensions In Millimeters		Dimensions In Inches	
	Min.	Max.	Min.	Max.
A	0.700/0.800	0.800/0.900	0.028/0.031	0.031/0.035
A1	0.000	0.050	0.000	0.002
A3	0.203REF.		0.008REF.	
D	3.924	4.076	0.154	0.160
E	3.924	4.076	0.154	0.160
D1	1.900	2.100	0.075	0.083
E1	1.900	2.100	0.075	0.083
k	0.200MIN.		0.008MIN.	
b	0.200	0.300	0.008	0.012
e	0.500TYP.		0.020TYP.	
L	0.324	0.476	0.013	0.019