

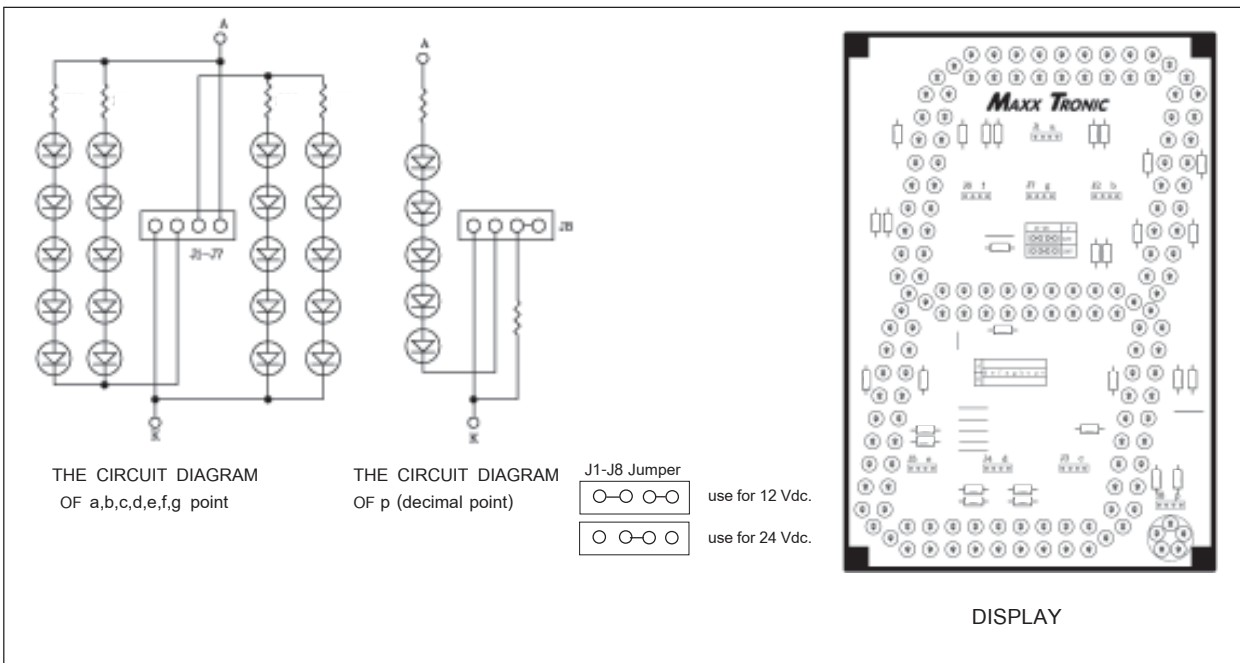
MX036 SEVEN SEGMENT DISPLAY 7"

FEATURES:

- Display dimensions : 100x180 mm. or 4x7 inch.
- PCB dimensions : 136x192 mm. or 5.4x7.7 inch.
- Power supply : 12 Vdc. or 24Vdc. (select jumber).
- Consist : 20 LED's per segment and 5 LED's for the decimal point (p).
- At 12Vdc. A segment current ≈ 60 mA.
A decimal point (p) current ≈ 15 mA.
Total current ≈ 435 mA.
- At 24Vdc. A segment current ≈ 30 mA.
A decimal point (p) current ≈ 15 mA.
Total current ≈ 225 mA.

USING:

- Connect the seven segment driver to the display at the copper-side of printed circuit board and you can select the common cathode and the common anode for using the display.



MX036 ตัวเลขจัมโบ้ 7 นิ้ว

คุณสมบัติ

- ขนาดตัวเลข 100x180 มม. หรือ 4x7 นิ้ว
- ขนาดแผ่นปริ้นท์ 136x192 มม. หรือ 5.4x7.5 นิ้ว
- ใช้ไฟ 12 โวลต์ดีซี หรือ 24 โวลต์ดีซี (มีจัมเปอร์เลือก)
- ในแต่ละเซ็กเมนต์จะประกอบด้วย LED 20 ดวง จุด P ใช้ LED 5 ดวง
- ที่ 12 โวลต์ดีซี หนึ่งเซ็กเมนต์ ใช้กระแสประมาณ 60 มิลลิแอมป์
จุด P ใช้กระแสประมาณ 15 มิลลิแอมป์
รวมทั้งหมดใช้กระแสประมาณ 435 มิลลิแอมป์
- ที่ 24 โวลต์ดีซี หนึ่งเซ็กเมนต์ ใช้กระแสประมาณ 30 มิลลิแอมป์
จุด P ใช้กระแสประมาณ 15 มิลลิแอมป์
รวมทั้งหมดใช้กระแสประมาณ 225 มิลลิแอมป์

การใช้งาน

- จุดต่อใช้งานของดิสเพลย์จะอยู่ด้านหลังของแผงของแผ่นปริ้นท์ และการต่อใช้งานสามารถเลือกคอมมอนได้ตามต้องการ

