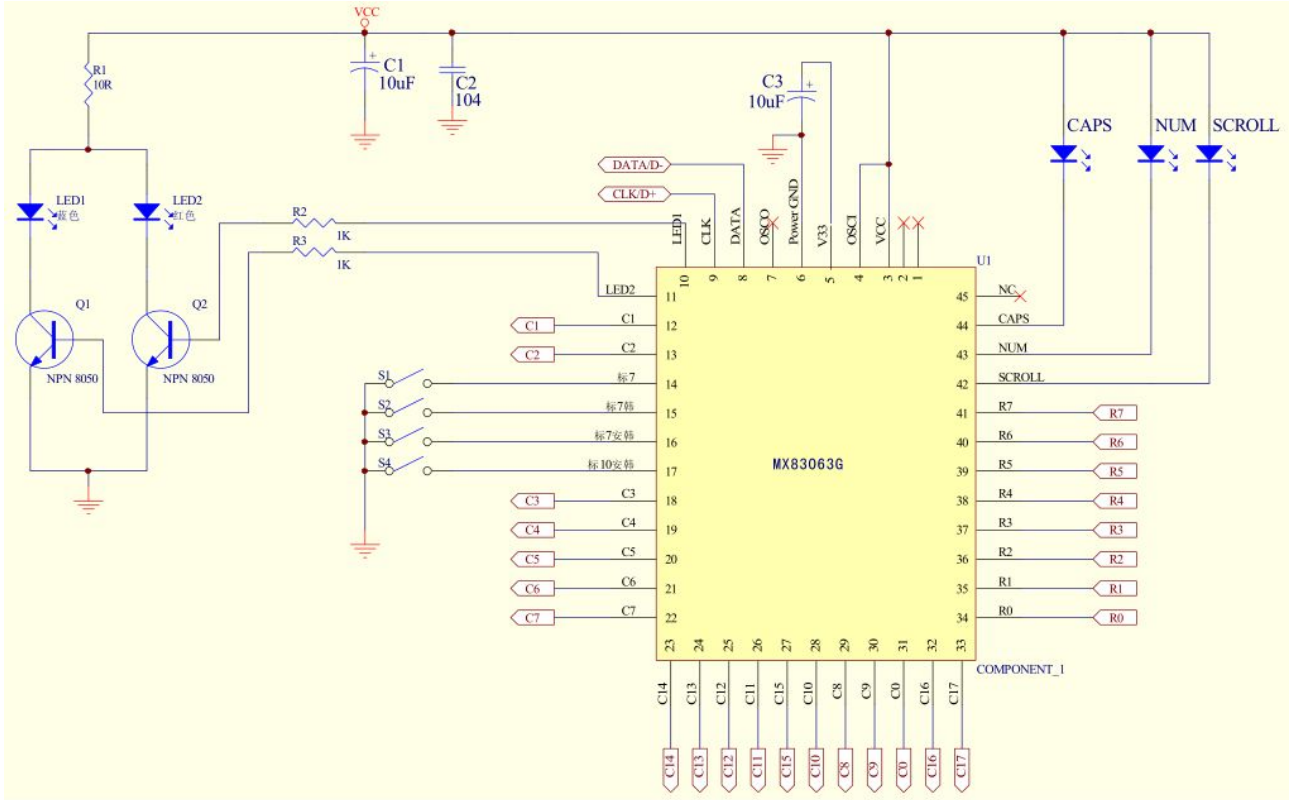


MX83063G 背光说明

1、电路图



2、功能说明:

这是一款 USB 背光 KB，支持三色，可实现亮度三档调节，带呼吸功能，带 FN 组合多媒体功能，与 MX83063F 共用导电膜。（客户可使用现有导电膜去设计共用的功能外形，节省重开导电膜费用）

2.1 背光切换：APP 键，默认亮一种颜色，即 10 脚输出高电平，亮红色。

依次为：11 脚高电平（蓝色）；10 脚、11 脚同时输出高电平（红色+蓝色）；全部熄灭。

2.2 呼吸切换：FN+APP 键，当前颜色下，实现呼吸功能。

2.3 亮度调节：FN+Page Up(Page Down)，默认为：高度，依次为：中亮、低亮、高亮。三档循环调节。

FN	Page Up	亮度+
	Page Down	亮度-

2.4 WIN_L 锁键功能：FN+WIN_L 实现自动加锁与解锁转换。

2.5 FN 组合多媒体功能：

Fn+	F1	Media
	F2	Volume-
	F3	Volume+
	F4	Mute
	F5	Pre Track
	F6	NextTrack
	F7	Play/Pause
	F8	Stop
	F9	Web Home
	F10	E-Mail
	F11	My Computer
	F12	www Favorite

2.6 背光板：采用共阳

3、矩阵：（将标准矩阵中的 WIN-R 改为 FN，APP 为背光控制，无 APP 功能）

	R0	R1	R2	R3	R4	R5	R6	R7
C0	Pause	Power	€	Sleep	Ctrl-R	Wake up	Ctrl-L	F5（上一首）
	126				064		058	116
C1	Q	Tab	A	ESC	Z	N-CHG	`(~)	1(!)
	017	016	031	110	046	131	001	002
C2	W	Cap	S	K45	X	CHG	F1（媒体）	2(@)
	018	030	032	045	047	132	112	003
C3	E	F3（音量+）	D	F4（静音）	C	ROMA	F2（音量-）	3(#)
	019	114	033	115	048	133	113	004
C4	R	T	F	G	V	B	5(%)	4(\$)
	020	021	034	035	049	050	006	005
C5	U	Y	J	H	M	N	6(^)	7(&)
	023	022	037	036	052	051	007	008
C6	I]())	K	F6（下一首）	,(<)	K56	+ (=)	8(*)
	024	028	038	117	053	056	013	009
C7	O	F7（播/暂）	L	¥	.(>)	APP(背光)	F8（停止）	9(())
	025	118	039	E045	054	APP	119	010
C8	P	[({	;(☺)	'(")	K42	/ (?)	_(-)	0(())
	026	027	040	041	042	055	012	011
C9	SCROLL	00	Fn	ALT-L	M/Mod	ALT-R	000	Print
	125			060	e	062		124
C10	K14	Back	\()	F11（电脑）	Enter	F12（收藏夹）	F9（网页）	F10(邮件)
	014	015	029	122	043	123	120	121
C11	7	4	1	Space	Num	↓	Del	Power
	(K) 091	(K) 092	(K) 093	061	090	084	076	
C12	8	5	2	0	/	→	Ins	Sleep
	(K) 096	(K) 097	(K) 098	(K) 099	(K) 095	089	075	
C13	9	6	3	. (Del)	*	-	Page up	Page down
	(K) 101	(K) 102	(K) 103	(K) 104	(K) 100	105	085	086
C14	+	K107	Enter	↑	Play/Pa	←	Home	END
	(K) 106		(K) 108	083	use	079	080	081
C15	Wake up	Shift-L	Shift-R	Volumn -	Volumn +	NextTrack	PrevTrack	Media
		044	057					
C16	Mail	WIN-L	www Forward	www Stop	www Back	www Refresh	Mute	www Search
C17	K150	www Favorite	FN	My Computer	Stop	Calculator	Web/Hom e	K151 (KC-R)
	(KC-L)							

NOTE: ALL DATA AND SPECIFICATIONS ARE SUBJECT TO CHANGE WITHOUT NOTICE.