

MX83076PC

1.概述

MX83076PC 是专门针对**碳浆导电膜**设计的纯 USB 键盘控制芯片，支持 IBM PC AT, IBM USB 兼容机键盘。它可以灵活的检测到按键的按下和释放、发送扫描代码给系统、接受系统的命令。MX83076PC 为免晶振产品（省去外置晶振做内置），使用 MX83076PC 外围元件少，性价比高。

2.特点

- ✍ 工作电压 4.4V~5.5V
- ✍ 通用串行总线 VER1.1
- ✍ 支持具有多媒体功能或其它特殊功能的 104/107 键盘编码电路
- ✍ 支持 WINDOWS 95/98/XP/2000/ME/VISTAR/WIN7、Linux、Android 和 Mac OS 等操作系统
- ✍ 采用内置振荡电路，免去晶振
- ✍ 具有多媒体功能和“00”、“000”键功能
- ✍ 具有游戏键盘防鬼键功能
- ✍ 具有 88 键小键盘功能
- ✍ 具有 OFFICE 免驱快捷键功能
- ✍ 过安规能力达到行业安规标准



ESD	接触放电	±4KV	OK (Class B)
		±8KV	OK (Class B)
	空气放电	±8KV	OK (Class B)
		±15KV	OK (Class B)
EFT		±1KV、±1.2KV、±1.5KV、±2KV	OK (Class B)
EMI		4dB 余量	OK

- ✍ 46Pin DICE 封装，芯片尺寸：2500 μ m × 2800 μ m
- ✍ 优越点：1) 可与 MX83063B、MX83073P、LG83053S (PS/2) 和 LG83053F-V3 设计为共用同一 PCB；
- 2) 内置振荡，可以直接替代**义隆的 8011 和 CSC0108A**，不用修改 PCB。
- 3) 支持碳浆导电膜，碳浆导电膜阻抗可达 250K（碳浆型号：CH-10,导电膜走线宽度,空间大的地方线径 0.6mm-0.8mm）
- 4) “一芯多用”：具有标准 104/107 键盘功能、防鬼键游戏键盘功能、OFFICE 功能和 88 键小键盘等功能

3.应用

- ✍ USB 功能键盘
- ✍ 日本式键盘
- ✍ 韩国式键盘
- ✍ 巴西式键盘
- ✍ 美式键盘等

4.(1) Volume code

编码器音量调节

(2) UIO Function

4.5.1 当 PE4 接地时:

(1) FN+PRINT 有锁键功能

(2) 88KEY 功能, 即将数字小键盘功能映射到字母区:

4.5.2 当 NUM 灯亮时, 字母键转为数字键, FN+字母则仍为字母键;

4.5.3 当 NUM 灯灭时, FN+字母则为数字键功能, 当独按字母键则仍为字母键;

4.5.4 当开机第一次 NUM 灯亮时, 不会转换为数字键功能。

Function Key Usage

Key Location	Status							
	Fn	Num Lock	Fn	Num Lock	Fn	Num Lock	Fn	Num Lock
	OFF	OFF	ON	OFF	OFF	ON	ON	ON
7	&7		Home		7		7	
8	*8		↑		8		8	
9	(9		PgUp		9		9	
0)0		*		*		0	
U	U		←		4		U	
I	I				5		I	
O	O		→		6		O	
P	P		-		-		P	
J	J		End		1		J	
K	K		↓		2		K	
L	L		PgDn		3		L	
::	::		+		+		::	
M	M		Ins		0		M	
>.	>.		Del		.		>.	
?/	?/		/		/		?/	
Enter	Enter (L)		Enter(R)		Enter(R)		Enter(L)	
F1/F11	F1		F11		F1		F11	
F2/F12	F2		F12		F2		F12	
F10/ ScrLock	F10		ScrLock		F10		ScrLock	
↑/PgUp	↑		Page Up		↑		Page Up	
↓/PgDn	↓		Page Down		↓		Page Down	
←/Home	←		Home		←		Home	
→/End	→		End		→		End	

4.5.5 当 PE5 有接地时，因 F1/F2/F10 等会有冲突，所以当 PE5 接地时，则只能转换以下功能键。

Function Key Usage

Key Location	Status							
	Fn	Num Lock	Fn	Num Lock	Fn	Num Lock	Fn	Num Lock
	OFF	OFF	ON	OFF	OFF	ON	ON	ON
7	&7		Home		7		7	
8	*8		↑		8		8	
9	(9		PgUp		9		9	
0)0		*		*		0	
U	U		←		4		U	
I	I				5		I	
O	O		→		6		O	
P	P		-		-		P	
J	J		End		1		J	
K	K		↓		2		K	
L	L		PgDn		3		L	
::	::		+		+		::	
M	M		Ins		0		M	
>.	>.		Del		.		>.	
?/	?/		/		/		?/	
Enter	Enter (L)		Enter(R)		Enter(R)		Enter(L)	

(3)Mul Function: PE5 接地时: (PE4、PE5 可同时接地)

FN +	多媒体
F1	MyComputer
F2	WWWWeb/Home
F3	WWWFavorites
F4	Mail
F5	Calculator
F6	Volume-
F7	Mute
F8	Volume+
F9	Play/Pause
F10	Stop
F11	PreTrack
F12	Nexttrack

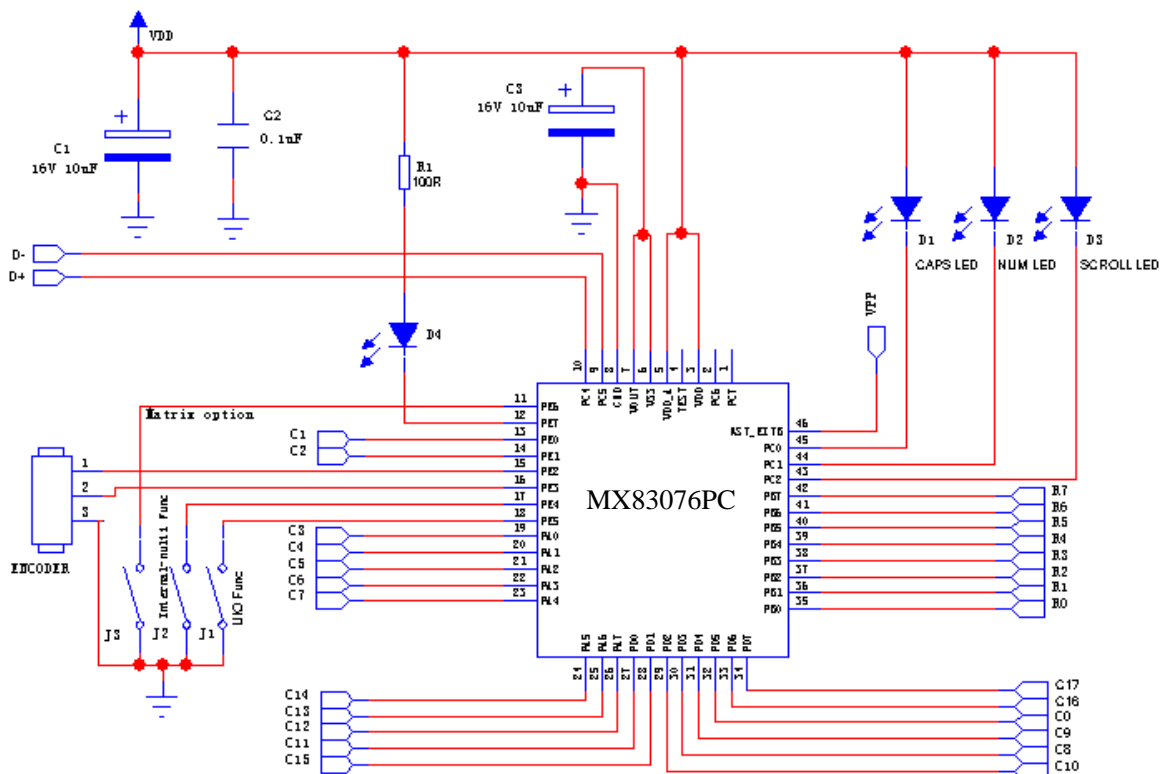
(4)Office key

当按 OFFICE LOCK 键时，则切换 OFFICE 功能键，有 OFFICE LED 指示，可以免驱实现。

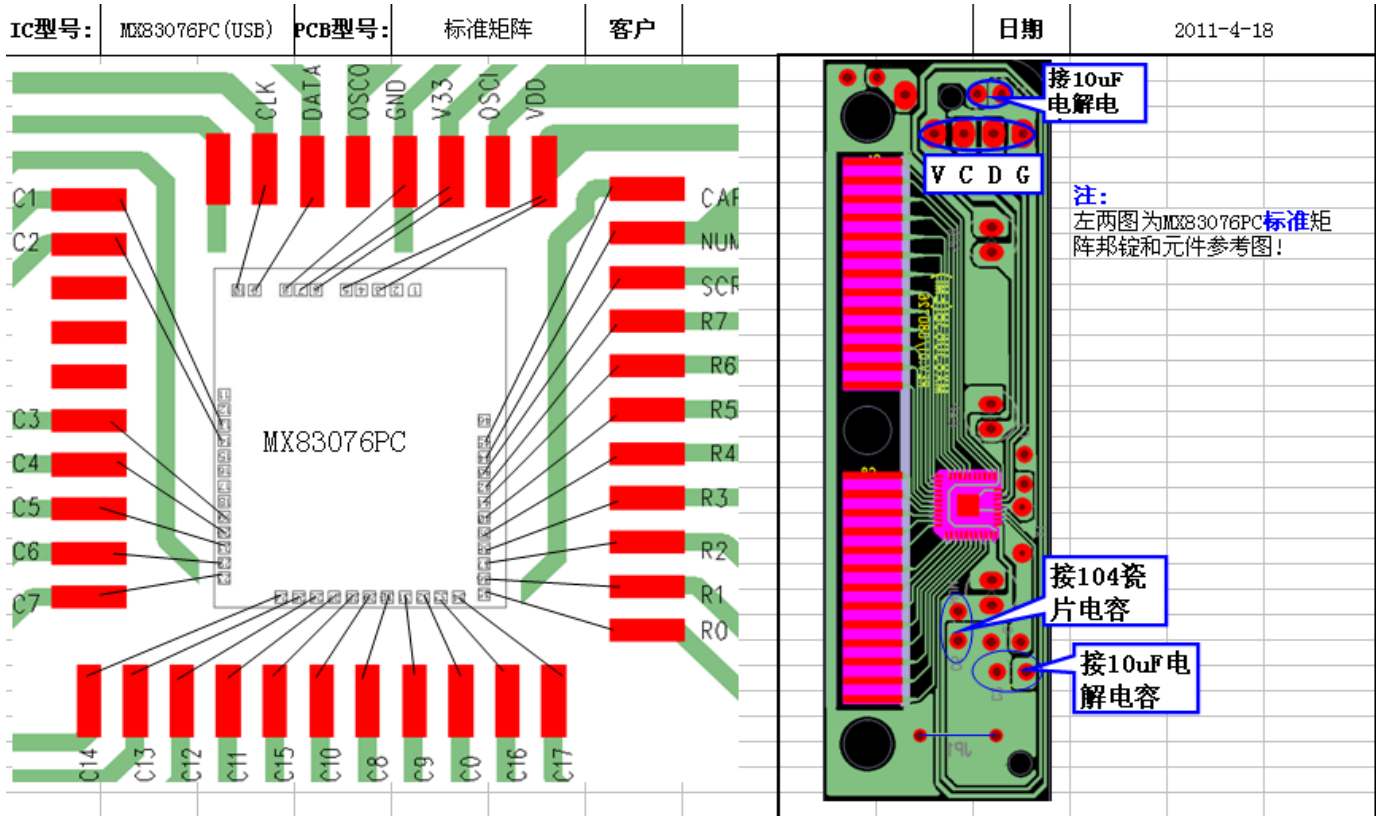
KEY	OFFICE	即快捷键
(F1)	Help	F1
(F2)	Undo	CTRL+Z
(F3)	Redo	CTRL+Y
(F4)	New	CTRL+N
(F5)	Open	CTRL+O
(F6)	Save	CTRL+S
(F7)	Spell	F7
(F8)	Replace	CTRL+H
(F9)	Reply an email	CTRL+R
(F10)	Forward an email	CTRL+F
(F11)	Print	CTRL+P
(F12)	Send an email	ALT+S

5.参考原理图:

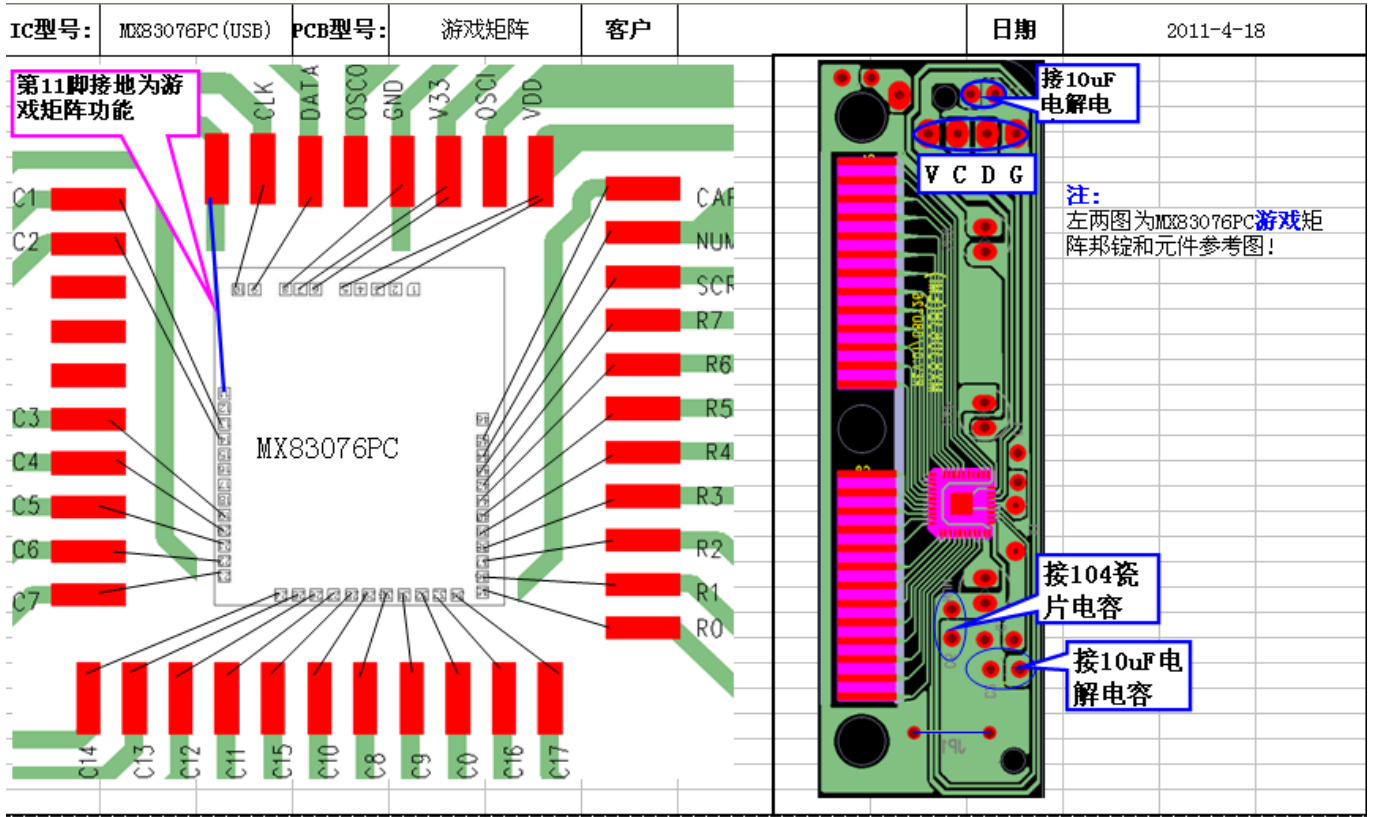
内置振荡，可采用四芯 USB 线，外围只需 3 个电容

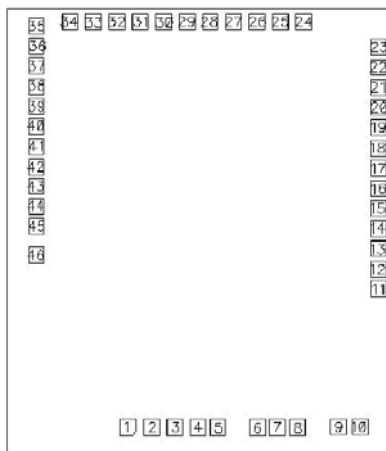


1) 标准矩阵共用 PCB 参考邦线图:



2) 游戏矩阵共用 PCB 参考邦线图:



6 PAD 分布及脚位图:

 Substrate Size:2500μm×2800μm
 Substrate Connect GND

Pin No.	Pin Name	Coordinate		Pin No.	Pin Name	Coordinate	
		X	Y			X	Y
1	PC7	615.09	148.06	24	PA5	1512.21	2222.96
2	PC6	735.09	148.06	25	PA6	1392.99	2222.96
3	VDD	855.09	148.06	26	PA7	1273.77	2222.96
4	TEST	973.09	148.06	27	PD0	1154.55	2222.96
5	VDD_A	1073.10	148.06	28	PD1	1035.33	2222.96
6	V33	1277.73	148.06	29	PD2	916.11	2222.96
7	VOUT	1377.73	148.06	30	PD3	796.89	2222.96
8	GND	1477.73	148.06	31	PD4	677.67	2222.96
9	PC5	1690.23	149.21	32	PD5	558.45	2222.96
10	PC4	1800.23	149.21	33	PD6	439.23	2222.96
11	PE6	1892.96	855.15	34	PD7	320.01	2222.96
12	PE7	1892.96	958.37	35	PB0	148.06	2203.79
13	PE0	1892.96	1061.59	36	PB1	148.06	2100.57
14	PE1	1892.96	1164.81	37	PB2	148.06	1997.35
15	PE2	1892.96	1268.03	38	PB3	148.06	1894.13
16	PE3	1892.96	1371.25	39	PB4	148.06	1790.91
17	PE4	1892.96	1474.47	40	PB5	148.06	1687.69
18	PE5	1892.96	1577.69	41	PB6	148.06	1584.47
19	PA0	1892.96	1680.91	42	PB7	148.06	1481.25
20	PA1	1892.96	1784.13	43	PC2	148.06	1381.25
21	PA2	1892.96	1887.35	44	PC1	148.06	1279.00
22	PA3	1892.96	1990.57	45	PC0	148.06	1176.75
23	PA4	1892.96	2093.79	46	RST_EXTb	147.02	1027.85



7 矩阵表:

1) 标准矩阵表

	R0	R1	R2	R3	R4	R5	R6	R7
C0	Pause	Power	€	Sleep	Ctrl-R	Wake up	Ctrl-L	F5
	126				064		058	116
C1	Q	Tab	A	ESC	Z	N-CHG	~(˘)	1(!)
	017	016	031	110	046	131	001	002
C2	W	Cap	S	K45	X	CHG	F1	2(@)
	018	030	032	045	047	132	112	003
C3	E	F3	D	F4	C	ROMA	F2	3(#)
	019	114	033	115	048	133	113	004
C4	R	T	F	G	V	B	5(%)	4(\$)
	020	021	034	035	049	050	006	005
C5	U	Y	J	H	M	N	6(^)	7(&)
	023	022	037	036	052	051	007	008
C6	I]({)	K	F6	,(<)	K56	+(=)	8(*)
	024	028	038	117	053	056	013	009
C7	O	F7	L	¥	.(>)	APP	F8	9(())
	025	118	039	E045	054	APP	119	010
C8	P	[({)	:(:)	'(")	K42	/(?)	_(-)	0(())
	026	027	040	041	042	055	012	011
C9	SCROLL	00	Fn	ALT-L	Office	ALT-R	000	Print
	125			060	Lock	062		124
C10	K14	Back	\()	F11	Enter	F12	F9	F10
	014	015	029	122	043	123	120	121
C11	7	4	1	Space	Num	↓	Del	Power
	(K) 091	(K) 092	(K) 093	061	090	084	076	
C12	8	5	2	0	/	→	Ins	Sleep
	(K) 096	(K) 097	(K) 098	(K) 099	(K) 095	089	075	
C13	9	6	3	. (Del)	*	-	Page up	Page
	(K) 101	(K) 102	(K) 103	(K) 104	(K) 100	105	085	086
C14	+	K107	Enter	↑	Play/Pau	←	Home	END
	(K) 106		(K) 108	083	se	079	080	081
C15	Wake up	Shift-L	Shift-R	Volumn-	Volumn+	NextTrac k	PrevTrack	Media
		044	057					
C16	Mail	WIN-L	www Forward	www Stop	www Back	www Refresh	Mute	www Search
C17	K150	www Favorite	Win-R	MyComp uter	Stop	Calculat or	Web/Home	K151 (KC-R)
	(KC-L)							

NOTE: ALL DATA AND SPECIFICATIONS ARE SUBJECT TO CHANGE WITHOUT NOTICE.

2) 游戏矩阵表

	R0	R1	R2	R3	R4	R5	R6	R7
S0	Z	1(!)	Power	PrevTrack	ALT_R	NextTrack	SLEEP	WAKE UP
S1	C	3(#)	€	V+	V-	www Refresh	Ctrl_R	www Favorite
S2	V	5 (%)	F5	www Back	ALT_L	www Forward	www Stop	www Search
S3	Enter	6 (^)	F6			Shift_L	¥	M
S4	F	F3	Pause				Ctrl_L	Email
S5	K56	4(\$)	Space	Win_L	www Home	N_CHG (131)	CHG (132)	ROMA (133)
S6	K14	F4	A	Calculator		KC-L	KC-R	Win_R
S7	F7	~	S	Y	P	7(&)	G	B
S8	F8	_ -	TAB	U	[{	8(*)	H	N
S9	F9	=	D	I]}	9()	" '	
S10	F11	F1	W	Print	Home	Delete	Insert	. >
S11	F12	L	E	Scroll	End	Page up	Page down	? /
S12	F10	F2	Q	O	\()	0()	K42	<,
S13	APP	::	↑	Number	pad:7	pad:4	pad:1	K45
S14	ESC	K	←	pad:/	pad:8	pad:5	pad:2	Pad:0
S15	R	J	↓	pad:*	pad:9	pad:6	pad:3	pad: . del
S16	T	Backspace	→	pad:-	pad:+	K107	pad:Enter	Caps
S17	X	2(@)	My computer	Play/Pause	Media	Shift_R	Mute	Stop