

NB7232

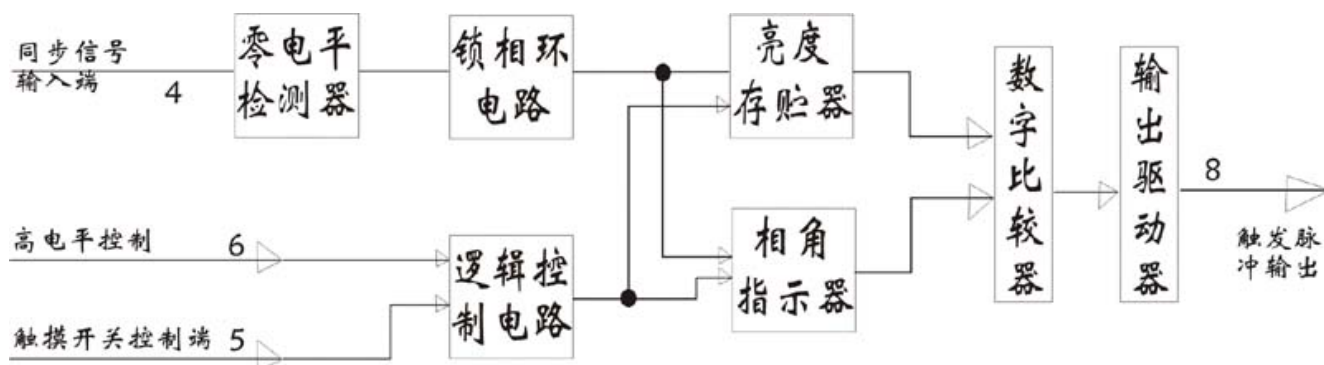
完全兼容于早期的 LS7232、CS7232、M7232、SM7232

一、 电路概述:

NB7232 触摸（按键）式无级调光（调速）/开关电路，是宁波市科技园区 甬晶 微电子有限公司经过优化设计和工艺改进推出的新产品，完全兼容于早期的 LS7232、CS7232、M7232、SM7232 等，采用 CMOS 工艺，工作电压 5V，较早期采用 PMOS 工艺的 LS7232（工作电压 15V）的性能和稳定性要好的多。广泛用于生活中白炽灯光（台灯、吊灯等）和马达速度（台扇、吊扇、吸尘器）的控制，它与一个主要由双向可控硅组成的外围电路一起，采用触摸（或按键）方式对光源（或马达）进行调光（或调速）及开关的控制，并具有调光或调速位置的记忆功能。摆脱了传统的机械开关或电位器调节的形式，是一种新颖的升级换代产品。

二、 工作原理:

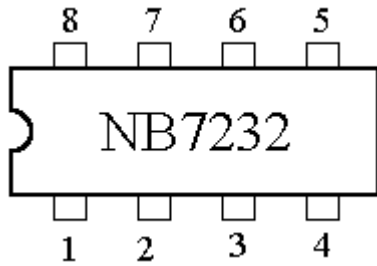
电路由输入缓冲器、锁相环、控制逻辑、亮度记忆、相角指针、数字比较器和输出驱动器组成。其框图见图一：



图一

电路的基本工作原理为（调光为例）：人体带电与市电同频，当人体接触触摸片时，经输入缓冲级的削波、放大、整形，成为标准的 MOS 电平。触摸持续时间大于 32 毫秒小于 332 毫秒时，控制逻辑部分控制电路呈开关工作状态。当触摸持续时间大于 332 毫秒时，控制逻辑部分控制电路呈调光工作状态，输出触发脉冲相位角在 41 度至 159 度之间连续周期变化，并根据人眼的感受力，分为快、慢和暂歇三个过程。当触摸结束时，亮度记忆对该时相位角进行记忆，若再施与大于 32 毫秒，小于 332 毫秒的触摸，电路呈关状态时，相位角仍由该部分记忆，保证电路在下次开状态时，保持原选定相位角，光源保持原亮度。触发脉冲与市电的同步，由锁相环保证，电路的工作时钟，也均由其产生。同时，电路还具有遥控（即远端触发）功能，和渐睡（即由亮至暗，最后关闭）功能，其延续时间由外电路设置。

三、管脚排列和功能说明:

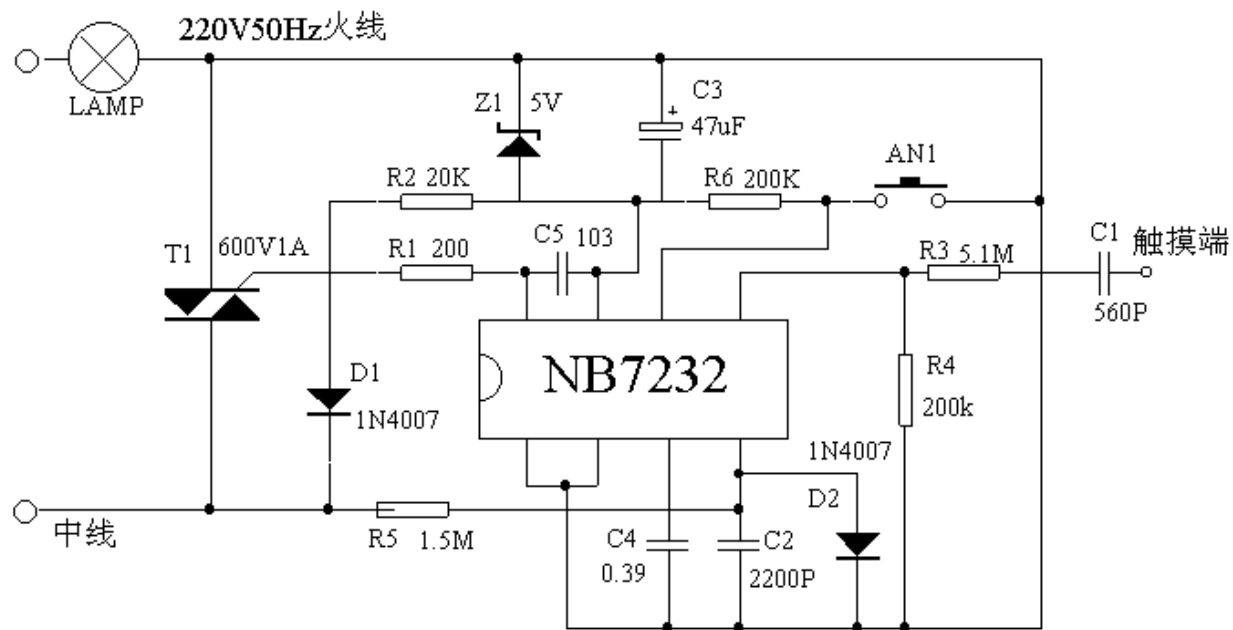


脚功能说明：

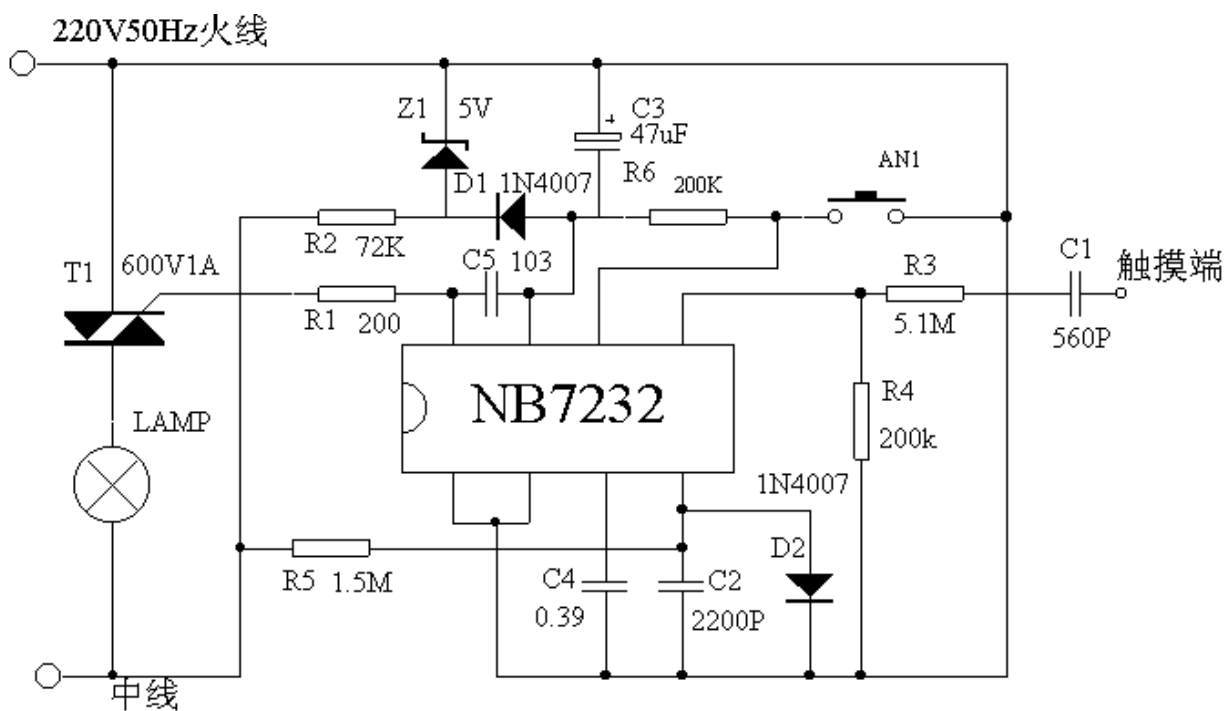
1. Vss — 5V 电源。
2. Doze — 渐暗功能。当导通角最大（ 159° ）时。外界对该脚施于 83 ± 3 个脉冲，则 SCR 的导通角从 159° 连续变至 40° ，最后截止（不输出触发脉冲）。
3. Cap — 锁相环外接滤波电容（参考值 $0.47 \mu\text{F}$ ）。
4. Syn — 市电频率同步信号输入端。
5. Sen2 — 触摸控制端。低电平触发，人体触摸点。
6. Sala — 远距离控制端。高电平触发，抗干扰好，适于较远距离的按键式调光控制。
7. VDD — 0V。
8. Out — 输出触发脉冲。

四、典型应用电路

图一（组件和负载串联接法，可直接取代原机械式的电灯或调速开关。）



图二（组件和负载并联接法，IC 电源取自市电较稳定，适合灯具生产厂家采用）



注：

1. 双向可控硅 SCR 可根据负载功率大小选择 97A6（约 1A）、TLC336A（约 3A）、BT136-500D（约 6A）中的一个，选择原则是触发电流要小于 25mA。

2. C4 取值在 0.1 ~ 0.47uF 之间，C2 取值在 2200 ~ 4700pF 之间。

五、 主要技术指标：

电源电压：5V。

输出脉宽：40ms。

输出触发脉冲导通角： $41^{\circ} \sim 159^{\circ}$ 。

调光周期（从最亮到最亮）：4.2s。

电源电流：1.5~2.5mA。

输出端灌入电流： $\leq 25\text{mA}$ 。

输出触发脉冲幅度： $V_{SS}-3V$ 。

渐暗脉冲： 83 ± 3 。