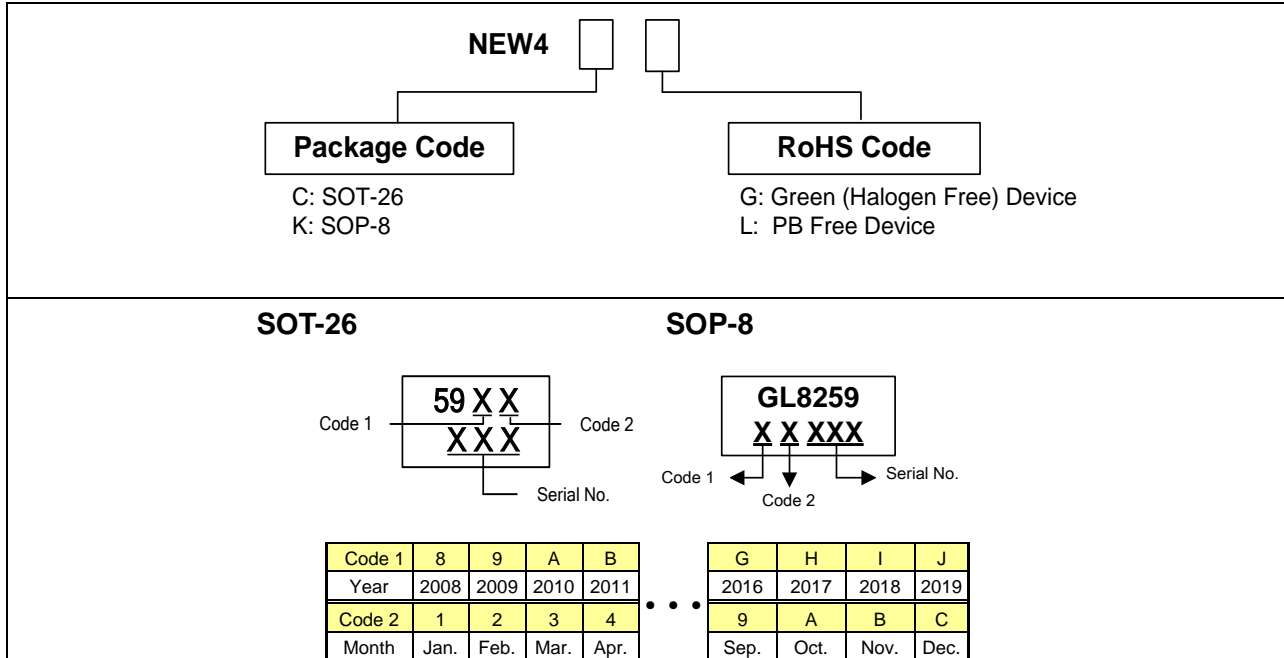
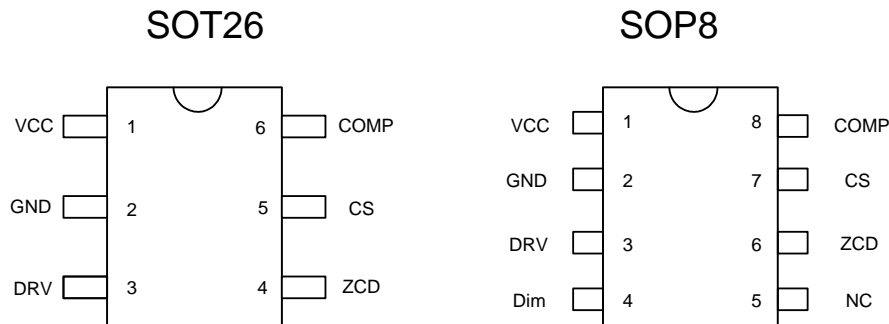


订购和标识信息


脚位图

脚位描述

符号	脚位 (SOT26)	脚位 (SOP8)	描述
VCC	1	1	供电脚位.
GND	2	2	地
DRV	3	3	DRV 连接到图腾柱 Gate 驱动器，可直接驱动外部的功率开关管。
ZCD	4	6	零电流侦测器的输入端。ZCD 通过一个电阻连接到辅助绕组来侦测电感的零切换电流
CS	5	7	电流检测脚连接到 OCP 比较器的输入端，当电流检测电压超过阈值时会关闭功率开关管
COMP	6	8	COMP 脚连接到内部误差放大器的输出。增加补偿网络来稳定控制环路和得到更高的功率因数
DIM		4	
NC		5	

极限工作范围

VCC 供电电压	-----	30V
最大工作结温	-----	150°C
工作环境温度	-----	-20°C ~ 85°C
适宜存储温度	-----	-65°C ~ 150°C
SOP-8封装热阻	-----	160°C/W
最大允许功率消耗 (SOP-8封装, 外部温度为85°C)	-----	400mW
引线温度(所有无铅封装, 锡焊, 10秒)	-----	260°C
ESD电压保护, 人体模式	-----	2KV
ESD 电压保护, 机器模式	-----	200V