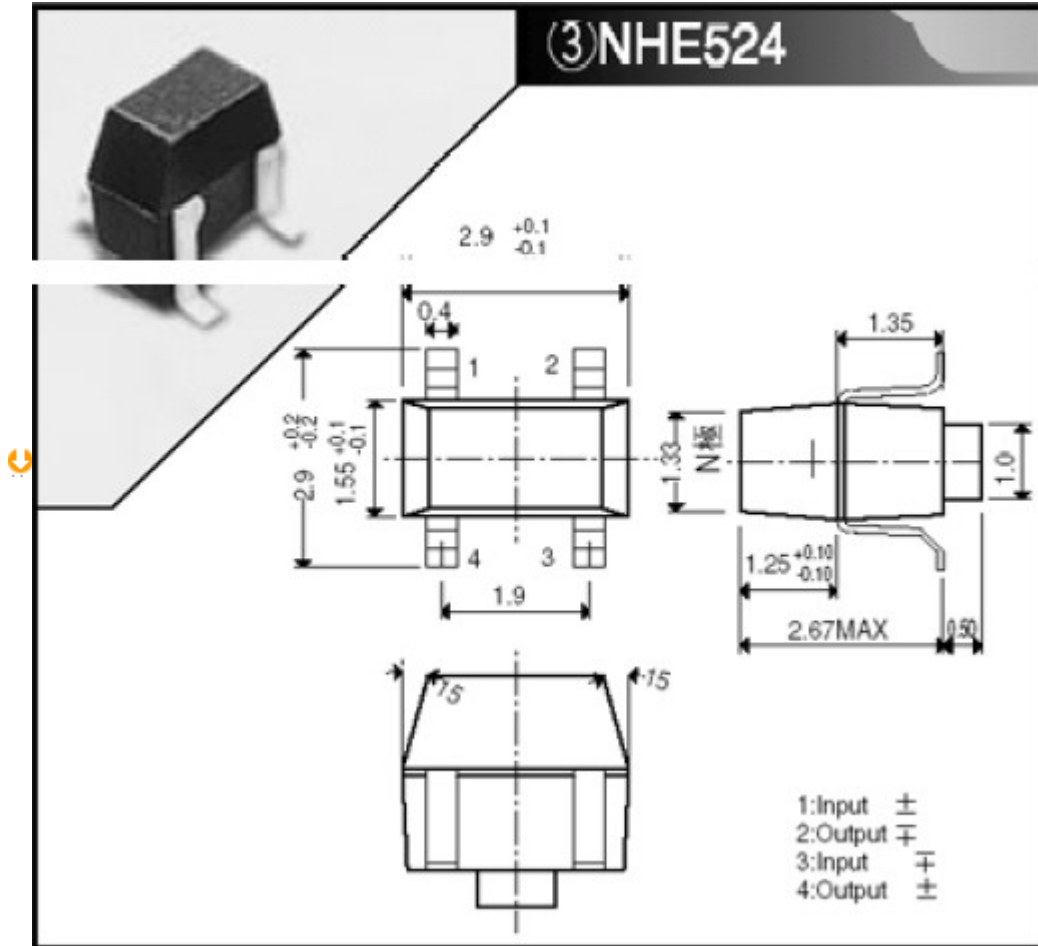


InSb 高灵敏度型霍尔元件 NHE524

产品信息



型号: NHE524

产品说明:

霍尔元件 NHE524

1、典型应用

* 直流无刷电机（用于光盘、软盘、硬盘驱动器、录像机等），无接触传感器（用于限位开关、漏磁检测、转速检测或位置探测等），其他各种磁种性传感器。

2、性能

- * 这是一种采用铋化锑蒸发薄膜的高灵敏度型霍尔元件。
- * 电极间采用高可靠性的金丝球焊连接，保证稳定的特性。
- * 采用磁性材料作为基板，输出电压灵敏度高，可用于磁场强度较小的场合。
- * 输入输出阻抗适合晶体管回路。
- * 超小型封装，适用于结构紧凑的应用。
- * 内部结构和引脚对称布局，元件水平 180 度旋转后特性和 0 度时完全相同。
- * 引脚兼容其他厂商的产品。
- * 包装形式适用于自动贴装 SMT（卷带包装，每盘 2500 只）。

3、绝对最大额定值

参数	符号	测试条件	额定值	单位
最大输入电流	Ic max	-	20 (at 25°C)	mA
最大功耗	Pd	-	150	mW
工作温度	Topr	-	-20~+110	°C
贮存温度	Tstg	-	-40~+125	°C

4、电气特性（测试时环境温度 25°C）

参数	符号	测试条件	最小值	最大值	单位
霍尔电压	VH	Vc=1V, B=50mT (500G)	122	320	mV
不平衡电压	V0	Vc=1V, B=0G (0mT)	-7	+7	mV
输入阻抗	Rin	Ic=1mA, B=0G (0mT)	240	550	Ω
输出阻抗	Rout	Ic=1mA, B=0G (0mT)	240	550	Ω
霍尔电压 温度系数	α HI	以 20°C 时的测量值为基准, 0~+40°C 之间的测量值取平均值, B=50mT, Ic=5mA	-	-1.8	%/°C
输入输出 阻抗 温度系数	α R	以 20°C 时的测量值为基准, 0~+40°C 之间的测量值取平均值, B=50mT, Ic=0.1mA	-	-1.8	%/°C

5、NHE524 按霍尔电压分类

定电压驱动 $V_H = V_{HM} - V_0$ V_{HM} = 霍尔输出电压实测值 (at 50mT)

V_0 = 不平衡电压 (at 0mT)

霍尔电压 VH (mV)	档次名称	打印符号
140~174	3	IF3
163~200	4	IF4
192~235	5	IF5
225~275	6	IF6
265~320	7	IF7